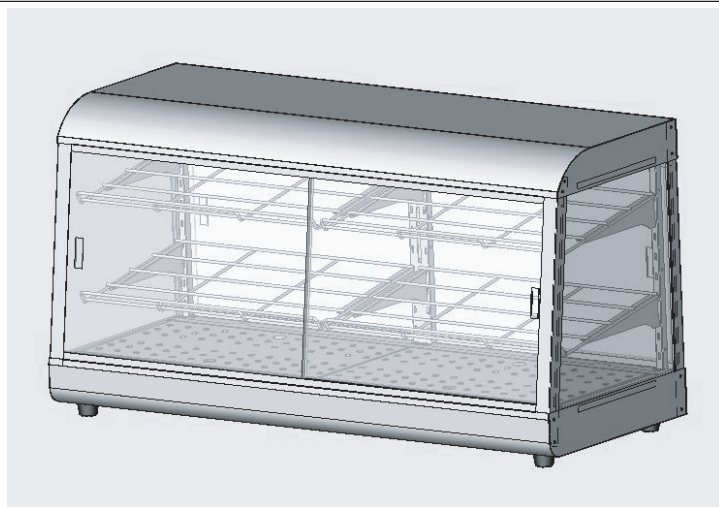


# タイジ温蔵ショーケース

OS-400N ・ OS-600N ・ OS-800N ・ OS-900N



(イラストはOS-900N)

このたびは、タイジ温蔵ショーケースをお買い上げいただきまして、誠にありがとうございました。

この製品を安全に正しくご使用いただくため、お使いになる前にこの取扱説明書をよくお読みになり、十分に理解してください。

## もくじ

■安全上のご注意	2~4
■使用目的	4
■動作のしくみ	5
■各部の名称	5
■ご使用前の点検と準備	6
■ご使用方法	6~7
■ご使用後	7
■ランプの交換	8
■アフターサービス	8
■回路図	9
■安全装置	9
■製品仕様	9



○この説明書の主な内容は、製品の機能、各部の名称、ご使用方法、安全上の注意事項、製品の仕様、アフターサービスなどからなっています。

○説明書に記載されている注意事項をお守りいただけないときは、人身事故につながる恐れがあります。また記載されていない方法で使用しないでください。くれぐれもご注意下さい。




**タイジ株式会社**

# 安全上のご注意

- この「安全上のご注意」をよくお読みのうえ、製品を正しくお使いください。
- ここに示した注意事項は、製品を安全に正しくお使いいただき、あなたや他の人々への危害や損害を未然に防止するためのものです。また、注意事項は危害や損害の程度を明示するために、誤った取り扱いをすると生ずることが想定される内容を、「警告」「注意」の二つに区分しています。いずれも安全に関する重要な内容ですので、必ず守ってください。
- お読みになったあとは、いつも手元に置いてください。





絵表示の例	
 <b>警告</b>	人が死亡または重傷を負う可能性が想定される内容。
 <b>注意</b>	人が傷害を負う可能性及び物的損害のみの発生が想定される内容。

お守りいただく内容の種類を次の絵表示で区分し、説明しています。

	△記号は、警告、注意を促す内容があることを告げるものです。図の中に具体的な注意内容（左図の場合は感電注意）が描かれています。
	⊘記号は、禁止の行為があることを告げるものです。図の中や近傍に具体的な禁止内容（左図の場合は分解禁止）が描かれています。
	●記号は、行為を強制したり指示したりする内容を告げるものです。図の中に具体的な指示内容（左図の場合は必ずアースを設置せよ）が描かれています。

## 警告

次の(1)～(14)の項目は、その内容を無視して誤った取り扱いをした場合、使用者が死亡または重傷を負う可能性が想定される場合を表示しています。


 <b>設置注意</b>	(1) 必ず水平で安定した場所に設置してください。 転倒・落下の恐れがあります。
 <b>分解禁止</b>	(2) 修理技術者以外の方は絶対に分解したり、修理・改造を行わないでください。発火したり、感電することがあります。
 <b>アースを接続する</b>	(3) アース工事を必ず行ってください。 ・コンセントにアース端子がない場合は、電気店あるいは販売店に相談して取り付けてください。アースが不完全な場合は、感電の原因になります。 ・ガス管水道管に接続しないでください。
 <b>水かけ禁止</b>	(4) 水につけたり、水をかけたりしないでください。 ショート・感電のおそれがあります。

 <b>点検 掃除</b>	<p>(5) 差し込みプラグの刃および刃の取り付け面に、ほこりが付着していないか定期的に確認し、ガタのないように刃の根元までコンセントに差し込んでください。ほこりが付着したり、接続が不完全な場合は感電や火災の原因になります。</p>
 <b>禁止</b>	<p>(6) 電源コードを傷つけないでください。  ○加工したり、引っ張ったり、束ねたり、重いものを乗せたり、挟み込んだりしますと、電源コードが破損し感電や火災の原因になります。  ○電源コードは、熱源に触れないでください。</p>
 <b>たこ足 配線禁止</b>	<p>(7) 電源は必ずAC100Vで15A以上の専用コンセントからお取りください。二股や分岐コンセントからのご使用は、絶対におやめください。異常発熱・火災の原因になります。</p>
 <b>禁止</b>	<p>(8) 差し込みプラグの刃を故意に曲げ、抜けないようにして使用しないでください。接触不良により火災の原因になります。</p>
 <b>プラグ を抜く</b>	<p>(9) 異常な臭いや音がしたり、煙が出たり、内部に水や異物が入った場合はすぐに電源スイッチを切り、差し込みプラグをコンセントから抜いてください。火災や感電の原因になります。</p>
 <b>接触 禁止</b>	<p>(10) 雷がなりはじめたら差し込みプラグには触れないでください。感電の原因になります。</p>
 <b>屋外 禁止</b>	<p>(11) 屋外で使用しないでください。  雨水のかかる場所で使用されますと、漏電・感電の原因になります。</p>
 <b>湿気 禁止</b>	<p>(12) 湿気の多い所や、水のかかりやすい場所に置かないでください。絶縁が悪くなり、漏電・感電の原因になります。</p>
 <b>放置 禁止</b>	<p>(13) 廃棄は専門の業者か、公的機関、又はお買い求めの販売店に依頼してください(有料になる場合もあります)。  放置しますと、第三者が製品を改造したり、温蔵庫以外の目的で使用したりすると、思わぬ事故の原因になります。</p>
 <b>禁止</b>	<p>(14) 子供だけで使わせたり、幼児の手の届くところでは使わないでください。  ヤケド・感電・ケガをする恐れがあります。</p>



## 注意

次の(1)~(12)の項目は、その内容を無視して誤った取り扱いをした場合、使用者が傷害を負う危険が想定される、または物的損害のみの発生が想定される場合を表示しています。

 <b>プラグを 持って 抜く</b>	<p>(1) 差し込みプラグを抜くときは、コードを持たずに必ず先端の差し込みプラグを持って引き抜いてください。感電やショートして発火の原因になります。</p>
--	---

 濡れ手 禁止	(2) 濡れた手で差し込みプラグや電源スイッチなどの電気部品に、触れたり操作したりしないでください。 感電の原因になります。
 注意	(3) 製品を落としたり、強い衝撃を加えないでください。 故障、火災の原因になります。
 注意	(4) 製品の梱包用ポリ袋は、すぐに廃棄してください。 窒息事故防止のため、お子様の手の届くところにそのまま放置しないでください。
 禁止	(5) 製品の上に、重いものや水を入れたものを置かないでください。 製品を傷つけたり、ケガ、ショート、感電、サビ、故障の原因になります。
 禁止	(6) 電源コードや差し込みプラグがいたんだり、コンセントの差込がゆるいときは、使用しないでください。感電・ショート・発火の原因になります。
 注意	(7) 食品をいれるプラスチック容器は、耐熱120℃以上のものを使用して下さい。ただし、下のヒーターカバーの上に乗せますと変形したり溶けたりすることがあります。
 注意	(8) 食品を入れる容器を下のヒーターカバーの上に乗せないでください。ヒーターの熱が内部にこもり、温度調節がうまくいかないことがあります。
 注意	(9) 食品の温蔵中は、電源スイッチを切らないでください。 庫内温度が下がり、食品をいためる原因になります。
 注意	(10) 食品の長時間の温蔵は、食品の味、風味を損ないます。
 高温 注意	(11) 通電中は庫内の壁面が熱くなっています。 食品の出し入れに注意してください。 ヤケドのおそれがあります。
 水分 除去 プラグ を抜く	(12) ご使用にならない場合は、食品を取り出し庫内の水分を拭き取ってください。水分をそのまま放置しますと、異臭の原因になります。また安全のため、電源スイッチを切り、差し込みプラグをコンセントから抜いて下さい。

## 使用目的

この製品は、屋内専用で使用する温蔵ショーケースで、調理済みのお弁当や惣菜を温めておく目的で作られています。それ以外の用途に使用しないでください。

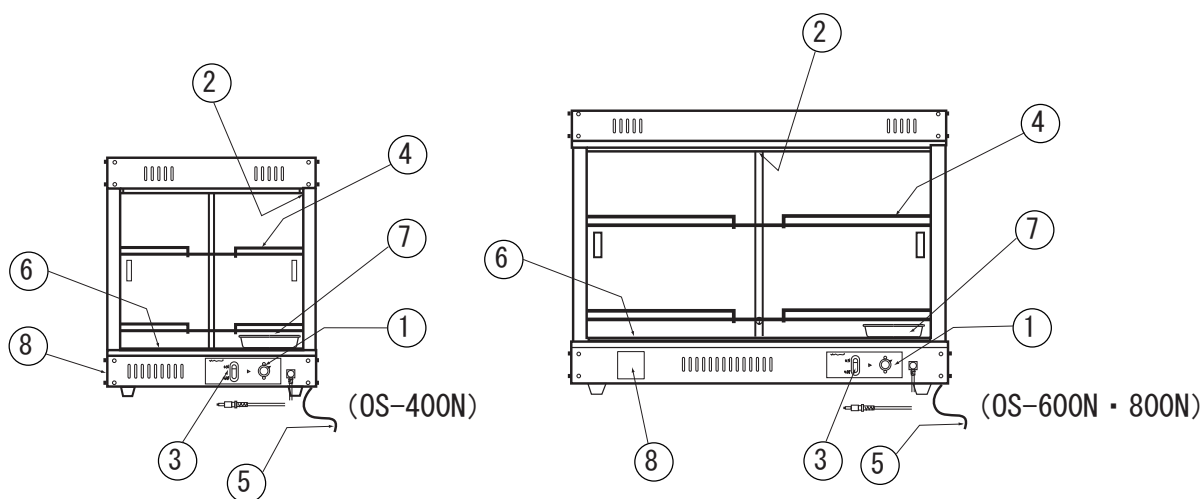
# 動作のしくみ

この製品は、庫内のお弁当や惣菜を温めるためのヒーターが備えられていて、温度調節器による庫内の温度のめやすは、次のようになっております。

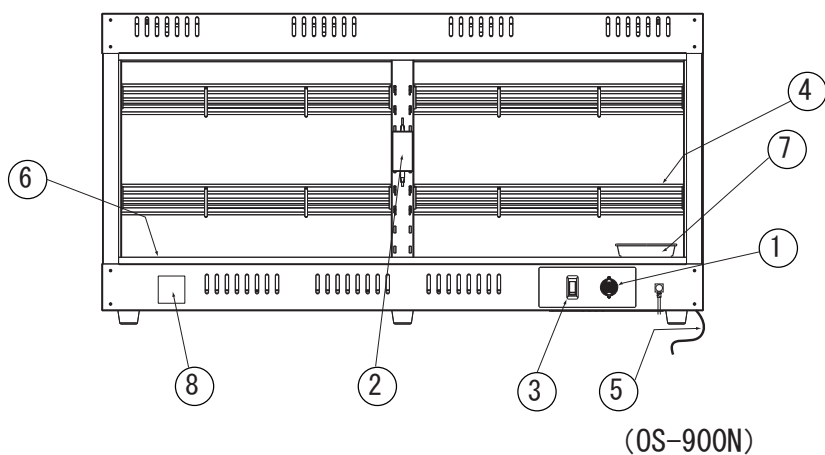
室内空気温度(室温30°Cの時の庫内中央部)

OS-400N	高	約90°C	温度調節 ダイヤル で可変で きます。
OS-600N	中	約80°C	
OS-800N	低	約70°C	
OS-900N			

# 各部の名称



項	名称
1	温度調節つまみ
2	センサー
3	電源スイッチ
4	棚網
5	アース線
6	ヒーターカバー
7	加湿パッド
8	定格銘板



## ご使用前の点検と準備

1. 梱包箱から製品を取り出し、保証書、取扱説明書、付属品をご確認ください。
2. 製品を包んでいるポリ袋を取り外し設置してください。
  - 水平で安定した所。
  - 風通しのよい所。
  - 熱の影響を受けない所に設置し、直射日光を受ける所やガスコンロ、レンジ等の熱源の近くはさけてください。(50cm以上離してください。)
  - 湿気の多い所や、水のかかり易い場所には置かないでください。
3. アース工事  
感電防止のため、必ずアースを正しく取り付けてください。  
詳しくは、お買い求めの販売店にご相談ください。アースの付け外しは、必ず差し込みプラグをコンセントから抜いて行ってください。

### コンセント部にアース端子がある場合

付属のアース線(緑線)の先端を確実にコンセント部のアース端子に取り付けてください。このとき、本体側に取り付けてあるアース線の確認もしてください。

### コンセント部にアース端子がない場合

D種接地工事が必要ですので販売店にご相談ください。

(接地工事は電気工事士の資格が必要です。)

次のような場所にはアース線を取り付けしないでください。

(法令等で禁止されています。)

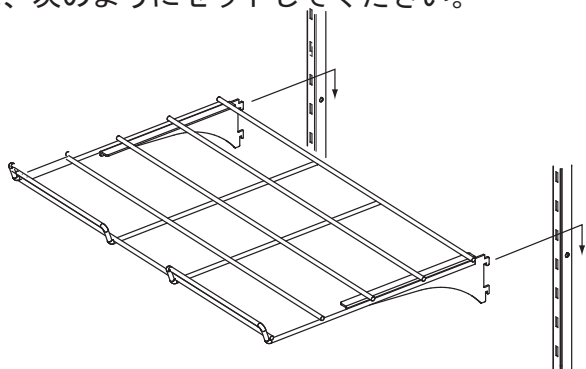
◇ ガス管……………爆発や引火の危険があります。

◇ 電話線や避雷針…落雷のとき危険です。

◇ 水道管……………途中から塩ビ管になっていることが多いため避けてください。

## ご使用方法

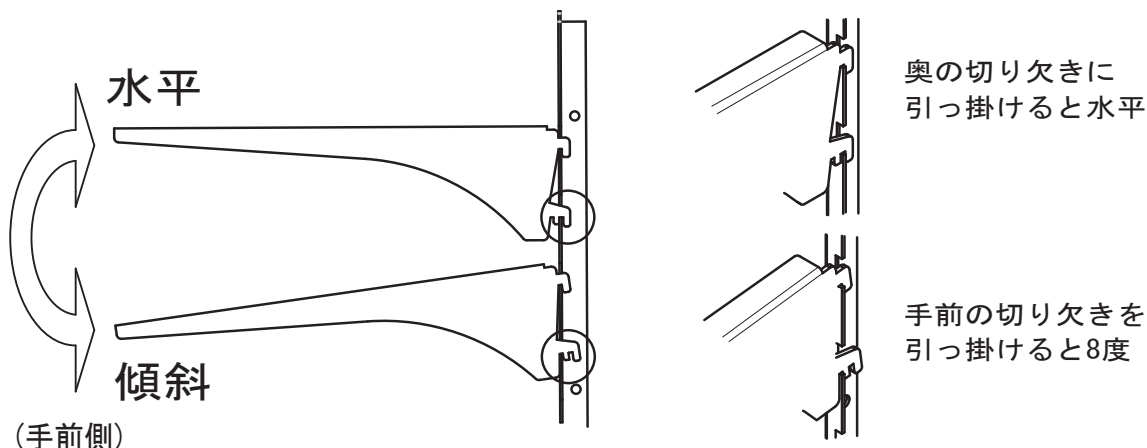
1. 製品の電源スイッチが「OFF」になっていることを確認してください。
  2. 棚網をお好みの位置にセットしてください。(セット方法は下図参照)  
注：ヒーターカバーの上には物を置かないでください。(加湿バットを除く)  
注：庫内や棚皿が熱くないことを確かめてからセットしてください。
- 棚網は、次のようにセットしてください。



棚網のツメを柱の角穴に引っかける。

外す時は、逆の手順となります。

棚網の角度は柱に引っ掛ける棚網のツメの位置で調節してください。



(手前側)

3. 食材の乾燥防止を行う場合は、加湿バットに水を入れ、ヒーターカバーの右端又は左端に置いてください。(右下図参照)

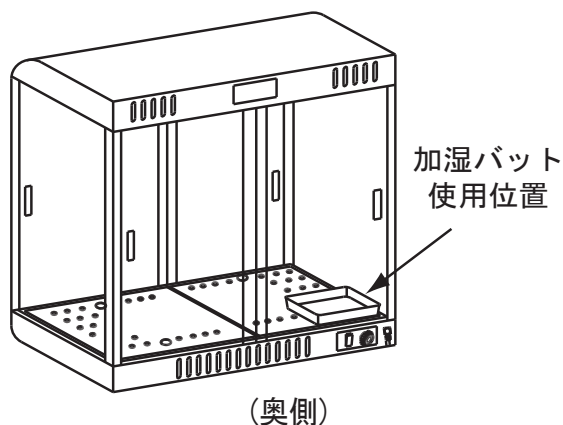
4. 差し込みプラグをコンセントに差し込んでください。

差し込みプラグは根元まで完全にコンセントに差し込んでください。

5. 調理済みのお弁当や惣菜を庫内に入れてください。

6. 引戸ガラスをしっかりと閉めてください。

7. 電源スイッチを「ON」にしてください。



(奥側)

8. 温度調節つまみを設定してください。

室温により、温度調節つまみの回転が少ないと、ヒーターに通電されない場合があります。

### 高温注意

通電中は、庫内が熱くなっています。  
食品の出し入れは手を触れないように注意してください。

## ご使用後

1. 庫内に食品が入っていないことを確かめてから、電源スイッチを「OFF」にしてください。
2. コンセントから差し込みプラグを抜いてください。
3. 庫内や棚網が熱くないことを確かめてから、庫内を清掃してください。
4. 汚れは、乾いた布で拭いてください。汚れのひどい場合は、軟らかい布に食器用中性洗剤等をひたし、拭いてください。
5. 引戸ガラスを少し開けた状態にしておいてください(庫内に臭いが充満するのを防げます)。

※シンナー、ベンジン等の溶剤は使用しないでください。



## ランプの交換方法

1. 製品の電源スイッチを「OFF」にしてください。
2. コンセントから差し込みプラグを抜いてください。
3. 内箱や棚網が熱くないことを確かめてから、ランプの交換を行ってください。ランプが熱くなっているときは、しばらく時間をおいてからランプの交換を行ってください。
4. ランプを左向きに回して外してください。
5. 新しい交換ランプを右向きに回して取り付けます。

## アフターサービス

- アフターサービスは、お買い求めの販売店または最寄りの取扱店かタイジ株式会社にお申しつけください。
- この製品には保証書が付いています。無償保証期間はお買い上げから1年間です。但し、「使用目的」(P. 4)以外の用途に使われたときの故障は、保証期間内でも原則として有料修理になります。
- 保証書の記載内容をご確認のうえ、大切に保存してください。
- この製品の補修用性能部品の保有期間は生産打ち切り後5年間です。  
(注)補修用性能部品とはその機能を維持するために必要な部品です。

### ■弊社へ直接ご連絡の際は下記へ

東日本営業所 川崎市川崎区大川町8-2

〒210-0858 TEL 044-329-5880

西日本営業所 大阪市東淀川区下新庄5-26-21

〒533-0021 TEL 06-6990-6853

### お客様の個人情報のお取り扱いについて

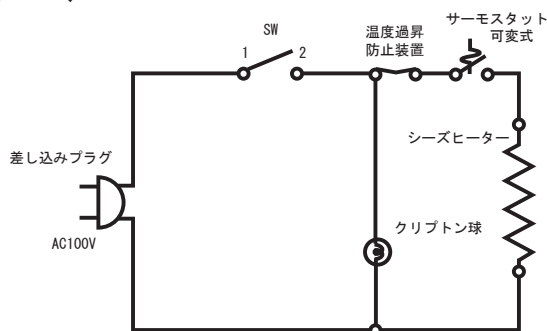
当社及び当社関係会社(以下「当社」)は、お客様よりお知らせ頂いたお客様の氏名・住所等の個人情報(以下「個人情報」)を、下記の通りお取り扱い致します。

1. 当社はおお客様の個人情報を、当社製品のご相談への対応や修理及びその確認、新製品開発等に利用させて頂き、これらの目的の為に、ご相談内容の記録を残す事があります。なお、修理やその確認義務を当社の協力会社に委託する場合、法令に基づく業務の履行または権限の行使の為に必要な場合、その他正当な理由がある場合を除き、当社以外の第三者に個人情報を開示・提供致しません。
2. 当社は、お客様の個人情報を適切な管理と利用、保護致します。
3. お客様からのご本人の個人情報に関する問い合わせ、変更、削除については、ご相談頂きました窓口までご連絡頂ければ、合理的な範囲内で速やかに対応致します。



# 回路図

■OS-400N、600N、800N、900N



## 安全装置

この製品は何らかの原因で異常に温度が上昇した時に、通電を遮断する温度過昇防止装置が付いています。

温度過昇防止装置が動作した場合、庫内温度の調節ができなくなりますので、何もなさらずに差し込みプラグを抜いて、お買い求めの販売店、最寄りの取扱店またはタイジ(株)にアフターサービスをお申しつけください。

## 製品仕様

内容	機種	OS-400N	OS-600N	OS-800N	OS-900N
定格電圧		単相100V 50/60Hz			
消費電力		520W	580W		790W
温度調節		可変式サーモスタット30℃～90℃			
クリプトン球 AC100V 60W		2灯	3灯		4灯
シーズヒーター		AC100V 400W			AC100V 550W
扉開閉方式		両面スライドガラス			
棚調節		上下2枚 角度2段可変	上下2枚 角度2段可変	上中下3枚 角度2段可変	上下左右4枚 角度2段可変
外形寸法		W400 × D 350 × H465	W600 × D 350 × H465	W600 × D 350 × H605	W900 × D 350 × H465
重量		13 Kg	17.5 Kg	21.5 Kg	27 Kg
付属品		引戸ガラス一式 加湿バット 1 棚網 2	引戸ガラス一式 加湿バット 1 棚網 2	引戸ガラス一式 加湿バット 1 棚網 3	引戸ガラス一式 加湿バット 1 棚網 4

※仕様および外観の一部を改良のため予告なしに変更する場合がございますのでご了承ください。  
 タイジ株式会社ホームページもご覧ください。 <http://www.taiji.co.jp/>

(1302F)