

取扱説明書

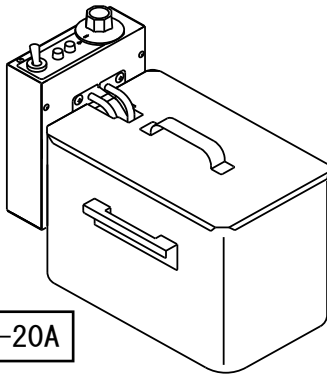
タイジ 電気フライヤー

このたびは、タイジ電気フライヤーをお買い上げいただきまして、誠にありがとうございました。

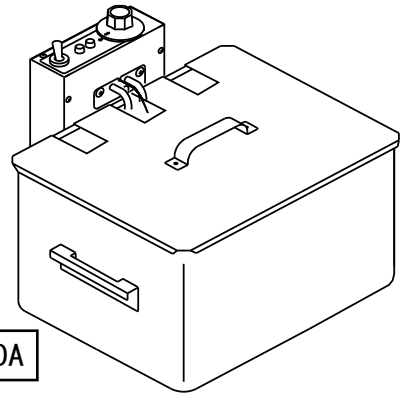
この製品を安全に正しくご使用いただくため、お使いになる前にこの取扱説明書をお読みいただき、十分にご理解のうえ、ご使用ください。

TF-20A

TF-40A



TF-20A



TF-40A

- この説明書の主な内容は、製品の機能、各部の名称、ご使用方法、安全上の注意事項、製品の仕様、アフターサービスなどからなっています。
- 説明書に記載されている注意事項をお守りいただけないときは、人身事故につながる恐れがあります。また記載されていない方法で使用しないでください。くれぐれもご注意ください。



もくじ

■安全上のご注意	2~4	■ご使用後	9
■使用目的	5	■お手入れの仕方	9
■各部の名称	5	■安全装置	9
■特長	6	■アフターサービス	10
■ご使用前の確認および設置	6	■回路図	10
■ご使用手順	7~8	■製品仕様	11




タイジ株式会社

安全上のご注意

- この「安全上のご注意」をよくお読みのうえ、製品を正しくお使いください。
- ここに示した注意事項は、製品を安全に正しくお使いいただき、あなたや他の人々への危害や損害を未然に防止するためのものです。また、注意事項は危害や損害の程度を明示するために、誤った取り扱いをすると生ずることが想定される内容を、「警告」「注意」の二つに区分しています。いずれも安全に関する重要な内容ですので、必ず守ってください。
- お読みになったあとは、いつも手元に置いてください。




絵表示の例	
 警告	人が死亡または重傷を負う可能性が想定される内容。
 注意	人が傷害を負う可能性及び物的損害のみの発生が想定される内容。

お守りいただく内容の種類を次の絵表示で区分し、説明しています。

	△記号は、警告、注意を促す内容があることを告げるものです。図の中に具体的な注意内容（左図の場合は感電注意）が描かれています。
	⊘記号は、禁止の行為があることを告げるものです。図の中や近傍に具体的な禁止内容（左図の場合は分解禁止）が描かれています。
	●記号は、行為を強制したり指示したりする内容を告げるものです。図の中に具体的な指示内容（左図の場合は必ずアース線を接地する）が描かれています。

警告

次の(1)～(17)の項目は、その内容を無視して誤った取り扱いをした場合、使用者が死亡または重傷を負う可能性が想定される場合を表示しています。

 分解禁止	(1) 修理技術者以外の人には絶対に分解したり、修理・改造を行わないでください。発火したり、感電することがあります。
 アースを接続する	(2) アース工事を必ず行ってください。 ・コンセントにアース端子がない場合は、電気店あるいは販売店に相談して取り付けてください。アースが不完全な場合は、感電の原因になります。 ・ガス管水道管に接続しないでください。
 水かけ禁止	(3) 水につけたり、水をかけたりしないでください。ショート・感電のおそれがあります。

 点検 掃除	<p>(4) 差し込みプラグの刃および刃の取り付け面に、ほこりが付着していないか定期的に確認し、ガタのないように刃の根元までコンセントに差し込んでください。ほこりが付着したり、接続が不完全な場合は感電や火災の原因になります。</p>
 掃除	<p>(5) 油を交換する際にはオイルポットに溜まった揚げカス等を必ず取り除き、適切に処理してください 思わぬ災害の原因になります。</p>
 禁止	<p>(6) 電源コードを傷つけないでください。 加工したり、引っ張ったり、束ねたり、重いものを乗せたり、挟み込んだりしますと、電源コードが破損し感電や火災の原因になります。 電源コードは、熱源に触れないでください。</p>
 屋外 禁止	<p>(7) 屋外で使用しないでください。 雨水のかかる場所で使用されますと、漏電・感電の原因になります。</p>
 放置 禁止	<p>(8) 廃棄は専門の業者か、公的機関、又はお買い求めの販売店に依頼してください(有料になる場合もあります)。 放置しますと、第三者が製品を改造したり、フライヤー以外の目的で使用したりすると、思わぬ事故の原因になります。</p>
 湿気 禁止	<p>(9) 湿気の多い所や、水のかかりやすい場所に置かないでください。 絶縁が悪くなり、漏電・感電の原因になります。</p>
 たこ足 配線禁止	<p>(10) 定格15A以上のコンセントを単独で使ってください。 他の器具と併用すると分岐コンセント部が異常発熱して発火することがあります。</p>
 禁止	<p>(11) 差し込みプラグの刃を故意に曲げ、抜けないようにして使用しないでください。接触不良により火災の原因になります。</p>
 禁止	<p>(12) 子供だけで使わせたり、幼児の手の届くところで使わないでください。 やけど・感電・けがをする恐れがあります。</p>
 禁止	<p>(13) 使用中は、本体から離れないでください。 油に引火することがあります。</p>
 禁止	<p>(14) 使用中は動かさないでください。 油がこぼれてやけどすることがあります。</p>
 禁止	<p>(15) 油は最大目盛以上、最小目盛以下で使わないでください。 油がこぼれたり、過熱してやけど・発火することがあります。</p>
 禁止	<p>(16) 水を加熱する目的で使用しないでください。水蒸気によるやけど、感電・漏電の原因になります。</p>



注意

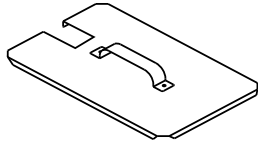
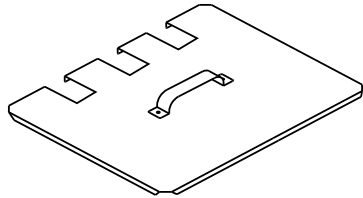
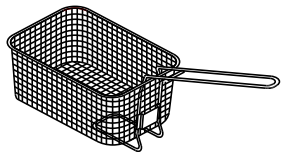
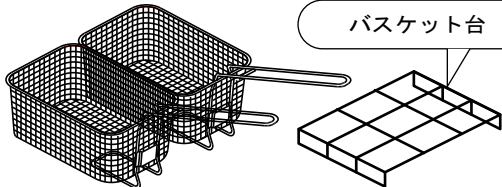
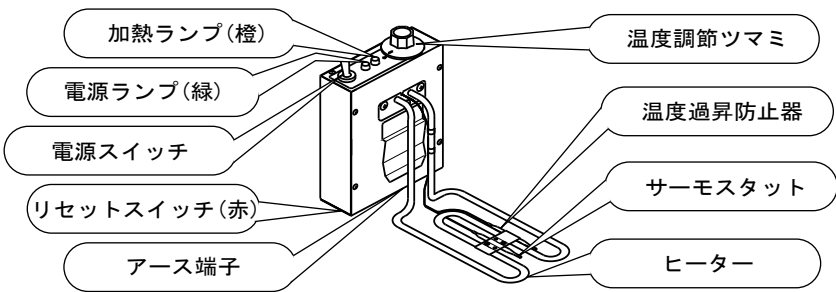
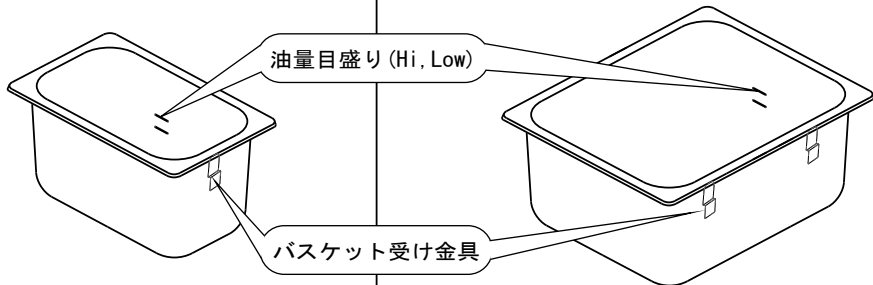
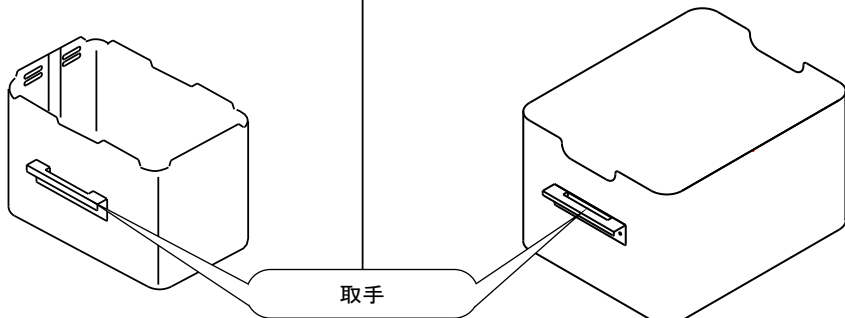
次の(1)～(12)の項目は、その内容を無視して誤った取り扱いをした場合、使用者が傷害を負う危険が想定される、または物的損害のみが発生が想定される場合を表示しています。

 プラグを持って抜く	(1) 差し込みプラグを抜くときは、コードを持たずに必ず先端の差し込みプラグを持って引き抜いてください。感電やショートして発火の原因になります。
 濡れ手禁止	(2) 濡れた手で差し込みプラグや電源スイッチなどの電気部品に、触れたり操作したりしないでください。感電の原因になります。
 注意	(3) 製品を落としたり、強い衝撃を加えないでください。故障、火災の原因になります。
 禁止	(4) 製品の上に、重いものや水を入れたものを置かないでください。製品を傷つけたり、ケガ、ショート、感電、サビ、故障の原因になります。
 使用時以外	(5) 使用時以外は、差し込みプラグをコンセントから抜いてください。不意にスイッチを入れてしまった場合、けがややけど、空焚きの原因になります。
 禁止	(6) 電源コードや差し込みプラグがいたんだり、コンセントの差込みがゆるいときは、使用しないでください。感電・ショート・発火の原因になります。
 禁止	(7) 油を飛び散らせたり、油をこぼさないで下さい。やけどの恐れがあります。
 禁止	(8) 電源コードを傷付けたり、加工したり、無理に曲げたり、引張ったり、ねじったり、たばねたり、重い物を載せたり、挟み込んだり、加工したりすると、電源コードが破損し、火災・感電の原因となります。
 禁止	(9) 交流100V以外では使用しないでください。火災・感電の原因となります。
 禁止	(10) 不安定な場所や熱に弱い敷物の上では使用しないでください。火災の原因となります。
 接触禁止	(11) 使用中や使用直後はヒーターやオイルポットなどの高温部に触れないでください。高温ですのでやけどの原因となります。

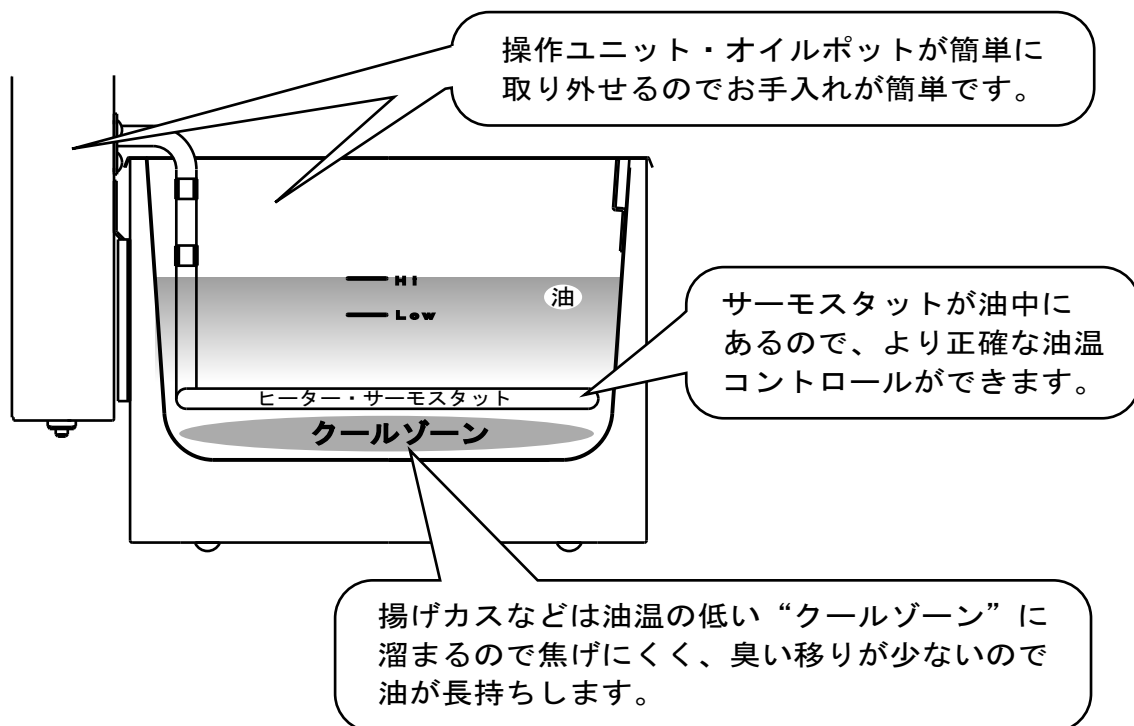
使用目的

この製品は、屋内専用で使用する電気フライヤーで、ドーナツ、コロケ、天ぷらポテト等食材を揚げる目的で作られています。それ以外の用途に使用しないでください。

各部の名称

名 称	TF-20A	TF-40A
フタ		
バスケット		 <div style="position: absolute; top: 0; right: 0; border: 1px solid black; border-radius: 10px; padding: 2px;">バスケット台</div>
操作ユニット	 <div style="display: flex; justify-content: space-between;"> <div style="width: 45%;"> <p>加熱ランプ(橙)</p> <p>電源ランプ(緑)</p> <p>電源スイッチ</p> <p>リセットスイッチ(赤)</p> <p>アース端子</p> </div> <div style="width: 45%;"> <p>温度調節ツマミ</p> <p>温度過昇防止器</p> <p>サーモスタット</p> <p>ヒーター</p> </div> </div>	
オイルポット	 <div style="position: absolute; top: 0; left: 50%; transform: translate(-50%, -50%); border: 1px solid black; border-radius: 10px; padding: 2px;">油量目盛り (Hi, Low)</div> <div style="position: absolute; bottom: 0; left: 50%; transform: translate(-50%, 50%); border: 1px solid black; border-radius: 10px; padding: 2px;">バスケット受け金具</div>	
本体	 <div style="position: absolute; bottom: 0; left: 50%; transform: translate(-50%, 50%); border: 1px solid black; border-radius: 10px; padding: 2px;">取手</div>	

特長



ご使用前の確認および設置

1. 梱包箱から製品を取り出し、保証書、取扱説明書、付属品をご確認ください。
2. 製品を以下の条件下に設置してください。
 - 水平で安定した所。
 - 風通しのよい所。
 - 熱の影響を受けない所に設置し、直射日光を受ける所やガスコンロ、レンジ等の熱源の近くはさけてください。(50cm以上離してください。)
 - 湿気の多い所や、水のかかり易い場所には置かないでください。
3. アース工事
感電防止のため、必ずアースを正しく取り付けてください。
詳しくは、お買い求めの販売店にご相談ください。アースの付け外しは、必ず差し込みプラグをコンセントから抜いて行ってください。

コンセント部にアース端子がある場合

付属のアース線(緑線)の先端を確実にコンセント部のアース端子に取り付けてください。このとき、本体側に取り付けてあるアース線の確認もしてください。

コンセント部にアース端子がない場合

D種接地工事が必要ですので販売店にご相談ください。

(接地工事は電気工事士の資格が必要です。)

次のような場所にはアース線を取り付けしないでください。

(法令等で禁止されています。)

◇ ガス管……………爆発や引火の危険があります。

◇ 電話線や避雷針…落雷のとき危険です。

◇ 水道管……………途中から塩ビ管になっていることが多いため避けてください。

ご使用手順

その前に：「ご使用前の確認および設置」(P. 6)をお読みいただき、正しく設置した上でご使用ください。

1. 製品の電源スイッチが「OFF」になっていることを確認してください。

2. オイルポットに汚れや水分が付着していないことを確認し、油を目盛りの位置(HiとLowの間)まで入れ、差し込みプラグをコンセントに根元までしっかりと差し込んでください。

※TF-40Aは必ずバスケット台を入れてから油を入れてください。

油について

- 油はサラダ油および天ぷら油をお使いください。
 - 水分が入ってしまった油は、加熱せずに新しい油に取り替えてください。
 - なるべく新しい、きれいな油をお使いください。
- ※もし、以下の諸症状が出てきたら早めに新しい油に取り替えてください。
- ・ 不快な臭いがする。
 - ・ 色が黒ずむ。
 - ・ 調理中に煙がでる。
 - ・ 調理後もアワが残る。

3. 電源スイッチを「ON」にしてください。

- 電源スイッチのランプ（緑）が点灯して通電状態を示します。

4. 温度調節つまみを材料に適した温度に設定してください。

- 温度調節つまみの設定により、加熱ランプ（橙）が点灯します。
- 設定温度に達すると加熱ランプが消灯し、準備完了となります。
- 料理（材料）に適した油温を設定してください。

油温の目安

- 下図はそれぞれの料理（材料）に適した油温の目安です。材料（料理）の質や量、個人の好みにより、ご自由に調節してください。

温度[°C]	140~150	150~160	160~170	170~180	180~190	190~200
	ポテト・菓子・ドーナツ			コロッケ・唐揚げ[魚介類]		
	天ぷら[野菜類]		天ぷら[魚介類]			
	一般揚げ物					

※220°Cまで温度制御が可能ですが、なるべく200°C以下の設定でご使用ください。

5. バasketを先に油に入れ、後から材料を少しずつ加えてください。

- 加熱ランプが消えてから調理をしてください。
- 材料は一度にたくさん入れず、少しずつゆっくり入れてください。油温が急に下がって十分な調理ができなかったり、油がふきこぼれたりする可能性があります。
- 天ぷらを揚げる時は、菜ばし等をご利用ください。
- 料理（材料）に適した油温で調理をしてください。
- 油量は常にチェックしてください。「Low」の目盛り以下ならば油を足してください。その場合、加熱ランプが消えたことを確認してから調理をはじめてください。

材料について

- 材料（特に野菜や魚介類）の水気はよく拭き取ってください。
- 大きさや厚さは、均一にしてください。
- 冷凍した材料は、調理前に必ず解凍してください。

冷凍（加工済）食品について

- 市販の冷凍（加工済）食品は、解凍せずにそのままフライができますが、必ず表面の氷を取り除き、少量ずつ調理してください。一度にたくさん入ると油温が急に下がり、形崩れや生焼け、くっつきの原因となります。
- 氷の沢山付いた冷凍食品を入れますと、油跳ねや吹きこぼれの原因となり大変危険ですのでご注意ください。
- 冷凍食品のパッケージに表示してある油温・調理時間で調理してください。

揚げる量について

- 一度に揚げる量は、なるべく油量の1/10程度の量にしてください。その場合も一度に入れずに少しずつ入れてください。
(機種別の目安 TF-20A：200g程度、TF-40A：300g程度)
※調理する材料の質・温度により異なります。
- コロッケ等の大きなものは、触れ合わない程度の量にしてください。
- 天ぷらは、衣がくっつきやすいので必ずひとつずつ入れてください。

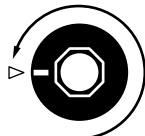
6. 材料が揚がったら、BasketをBasket受け金具に掛け、余分な油をきり、その後、キッチンペーパーを敷いた器などに移してください。

※続けて調理する場合は、油量を確かめ、手順4～6を行います。

ご使用中・・・

- 使用中は本体が熱くなります。火傷の危険がありますので手を触れないで下さい。また、持ち運びは油が十分冷えてから行ってください。
- 付属のフタは保管時にご使用ください。調理中に使用しますと、フタに付着した油や水滴が床に落ちます。

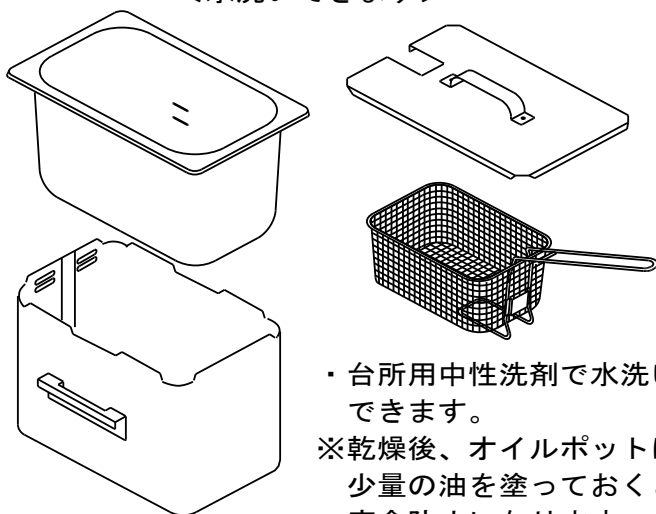
ご使用後

1. 温度調節つまみを左回しに、止まるまで回してください。
(つまみの線と操作ユニットの印があう位置→)
- 
2. 電源スイッチを「OFF」にしてください。
 3. コンセントから差し込みプラグを抜いてください。
 4. 油が十分に冷えるのを待ち、操作ユニットを上へ引き抜いてください。
 5. オイルポット内の油を容器等にあげてください。
 6. ペーパータオル等で油等を拭き取った後、オイルポットを台所用中性洗剤で水洗いをしてください。
 7. ヒーター部は、湿らせた布で拭き取ってください。
 8. 付着した水分を乾いた布ですべて拭き取ってください。
 9. オイルポットを本体にセットし、操作ユニットを本体に取りつけ蓋をしてください。
- * 使用後のお手入れについては「お手入れのしかた」もお読みください。
* 油の温度が高いまま本体を移動させないで下さい。思わぬ事故や火傷の危険があります。

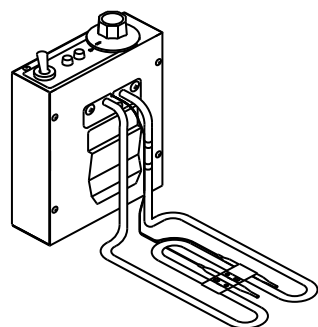
お手入れの仕方

- 必ず差し込みプラグをコンセントから抜き、器具が冷えてから行ってください。
- シンナーやベンジン、クレンザー、金だわしなどは使用しないでください。
- お手入れ後は、すべての部品を完全に乾かしてください。

＜水洗いできます＞



＜水洗いできません＞



安全装置

この製品は何らかの原因で異常に温度が上昇した時に、通電を遮断する温度過昇防止装置が付いています。温度過昇防止装置が動作した場合、電源スイッチを切ってから油温が冷えるのを待ちリセットスイッチ(赤いボタン)を押し、電源スイッチを入れてください。もしも、また温度過昇防止装置が動作した場合には何もなさらずに差し込みプラグを抜いて、お買い求めの販売店、最寄りの取扱店またはタイジ(株)にアフターサービスをお申しつけください。

アフターサービス

- アフターサービスは、お買い求めの販売店または最寄りの取扱店かタイジ株式会社にお申しつけください。
- この製品には保証書が付いています。無償保証期間はお買い上げから1年間です。但し、「使用目的」(P.5)以外の用途に使われたときの故障は、保証期間内でも原則として有料修理になります。
- 保証書の記載内容をご確認のうえ、大切に保存してください。
- この製品の補修用性能部品の保有期間は生産打ち切り後5年間です。
(注)補修用性能部品とはその機能を維持するために必要な部品です。

■弊社へ直接ご連絡の際は下記へ

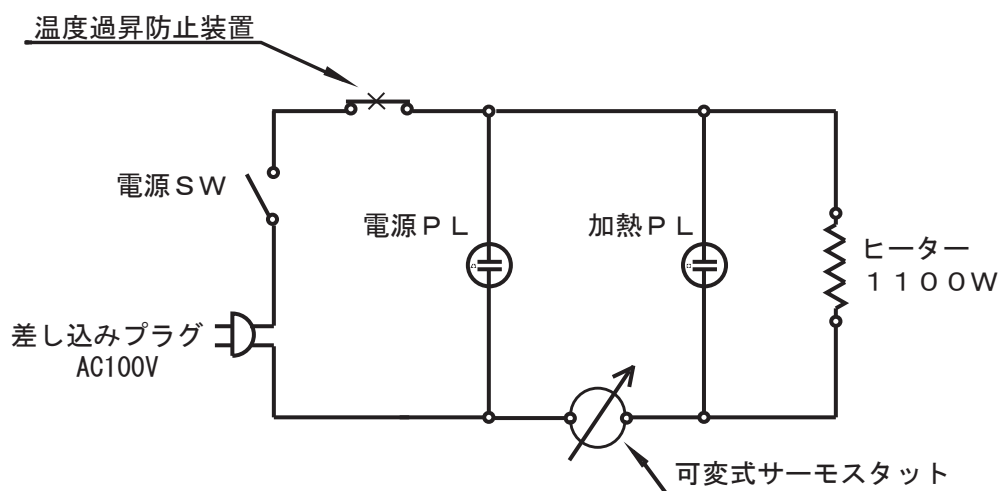
東日本営業所 川崎市川崎区大川町8-2 〒210-0858 TEL 044-329-5880
西日本営業所 大阪市東淀川区下新庄5-26-21 〒533-0021 TEL 06-6990-6853

お客様の個人情報のお取り扱いについて

当社及び当社関係会社(以下「当社」)は、お客様よりお知らせ頂いたお客様の氏名・住所等の個人情報(以下「個人情報」)を、下記の通りお取り扱い致します。

1. 当社はおお客様の個人情報を、当社製品のご相談への対応や修理及びその確認、新製品開発等に利用させて頂き、これらの目的の為に、ご相談内容の記録を残す事があります。なお、修理やその確認義務を当社の協力会社に委託する場合、法令に基づく業務の履行または権限の行使の為に必要な場合、その他正当な理由がある場合を除き、当社以外の第三者に個人情報を開示・提供致しません。
2. 当社は、お客様の個人情報を適切な管理と利用、保護致します。
3. お客様からのご本人の個人情報に関する問い合わせ、変更、削除については、ご相談頂きました窓口までご連絡頂ければ、合理的な範囲内で速やかに対応致します。

回路図



製品仕様

機種	TF-20A	TF-40A
仕 様	2リッタータイプ	4リッタータイプ
定格電圧	単相100V 50/60Hz	
消費電力	1100W	
温度調節	液体膨張式サーモスタット (MAX220℃)	
温度範囲	100℃~220℃	
安全装置	温度過昇防止装置 (作動温度267℃ 手動復帰式)	
油 量	1.7L (Low) ~ 2.1L (Hi)	4.0L (Low) ~ 5.0 (Hi)
外形寸法	W195×D316×H280	W357×D316×H280
質 量	3.7kg	5kg
付 属 品	フタ1、バスケット1	フタ1、バスケット2、バスケット台1

※仕様および外観の一部を改良のため予告なく変更する場合がございますのでご了承ください。

タイジ株式会社ホームページもご覧下さい。 <http://www.taiji.co.jp/>