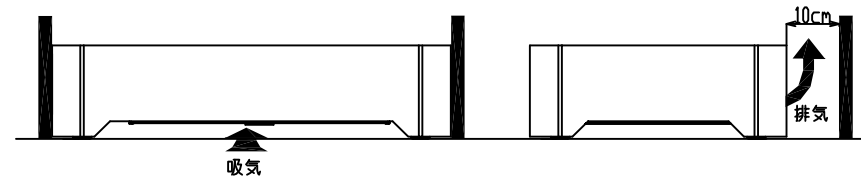
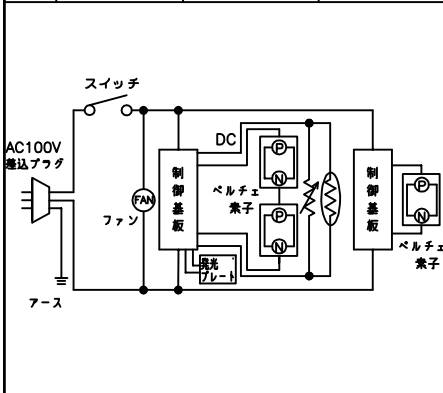


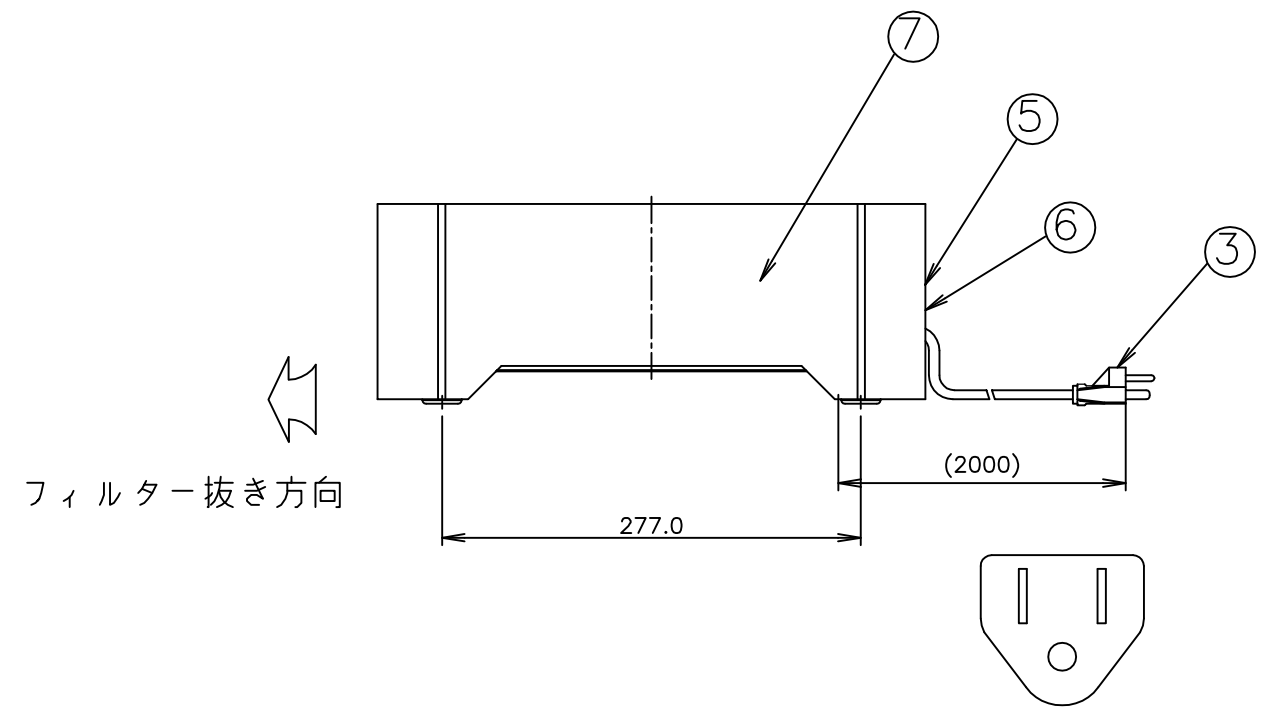
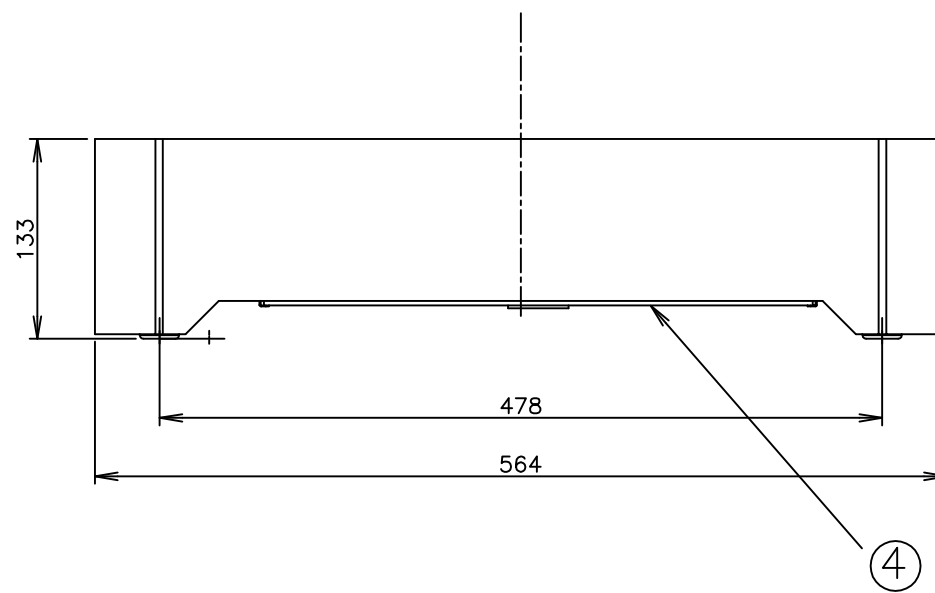
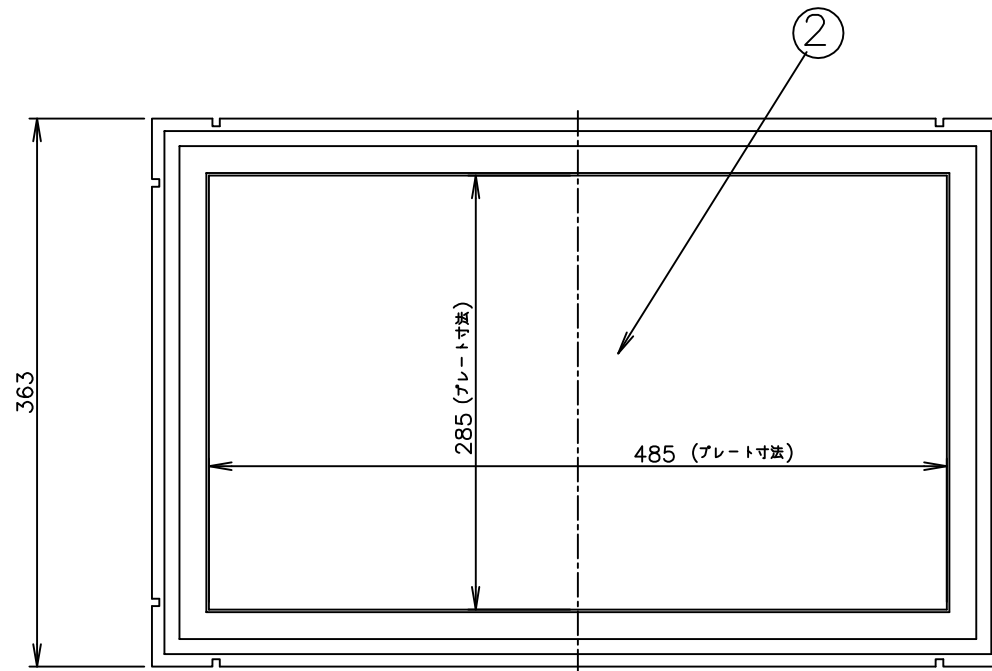
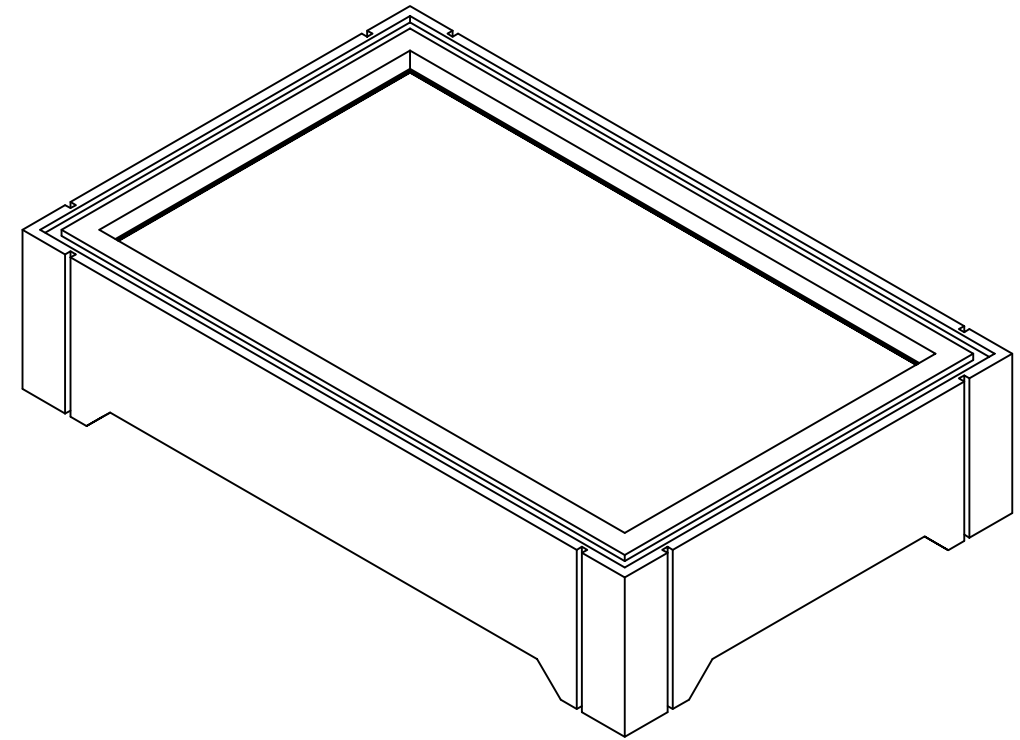
<b>TAIJI</b>	
仕様	
メーカー名	タイジ株式会社
品名	CP-520LED
定格電圧	単相100V 50/60Hz
消費電力	215W
温度調節	電子制御
温度範囲	プレート面温度 : 5℃~8℃ (※周囲温度25℃の場合)
外形寸法	W564×D363×H133
プレート寸法	W485×D285
質量	13Kg
付属品	木枠 変換プラグ
寸法単位: mm	

⑧		
⑦	木枠	
⑥	電源スイッチ	
⑤	温度調節ツマミ	
④	フィルター	PPハニカム 黒塩ビシート
③	電源コード	0.75mm <sup>2</sup> 3芯キャプタイヤ
②	発光プレート	ガラス・LED
①	本体	SUS304 2B
品番	名称	仕様備考



設置寸法

本体底面の吸気口と、背面の排気口は塞がないでください。  
背面は壁や障害物から10cm以上離して設置してください。



プラグ形状 3芯 キャプタイヤ

承認	検図	製図	尺度	商品説明図 <b>タイジ株式会社</b>	品名	クールプレート	商品コード	063009
		中川	1/5		型式	CP-520LED	発行日	2011年03月03日
符号	改訂項目	年月日						