

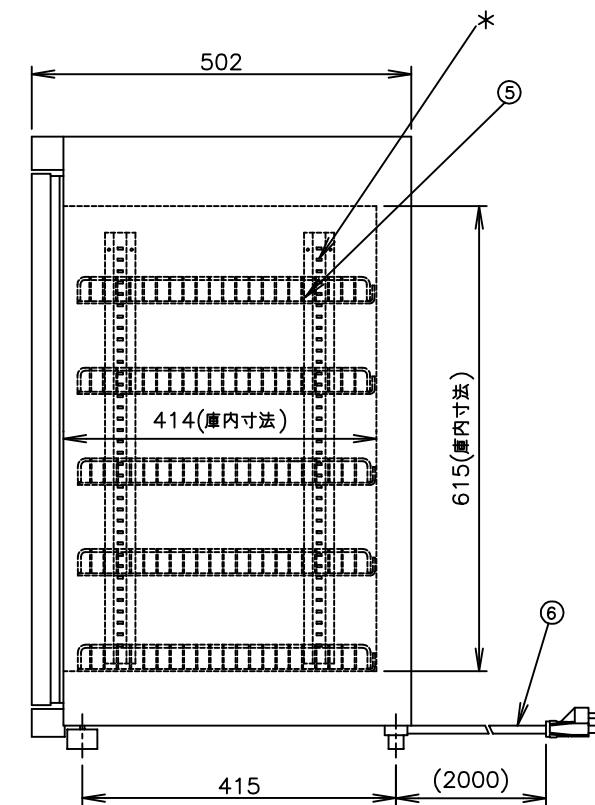
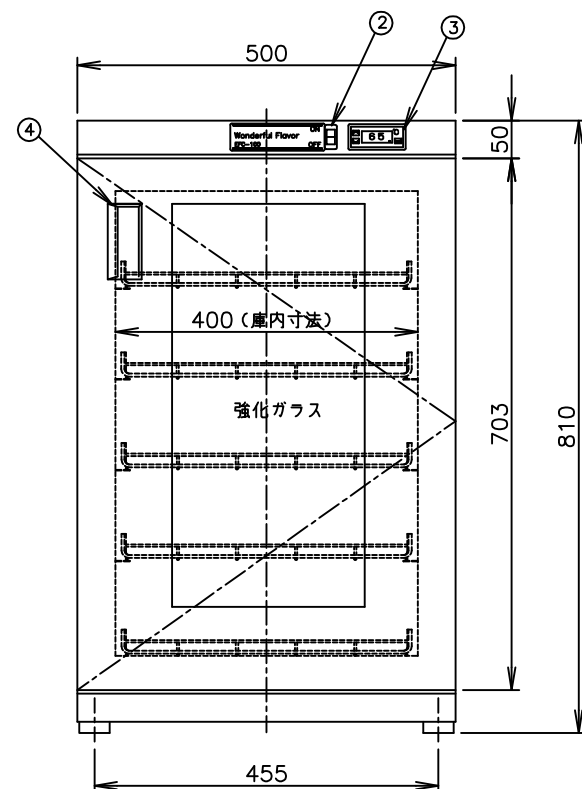
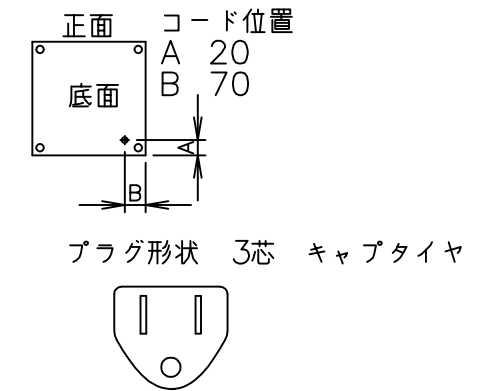
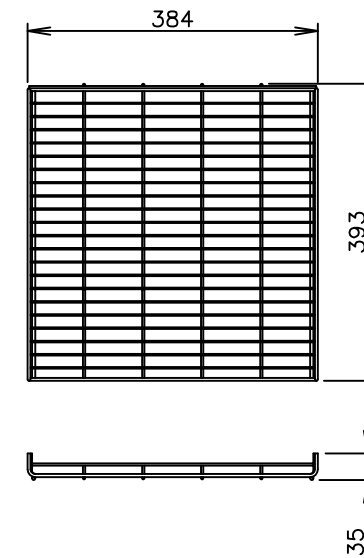
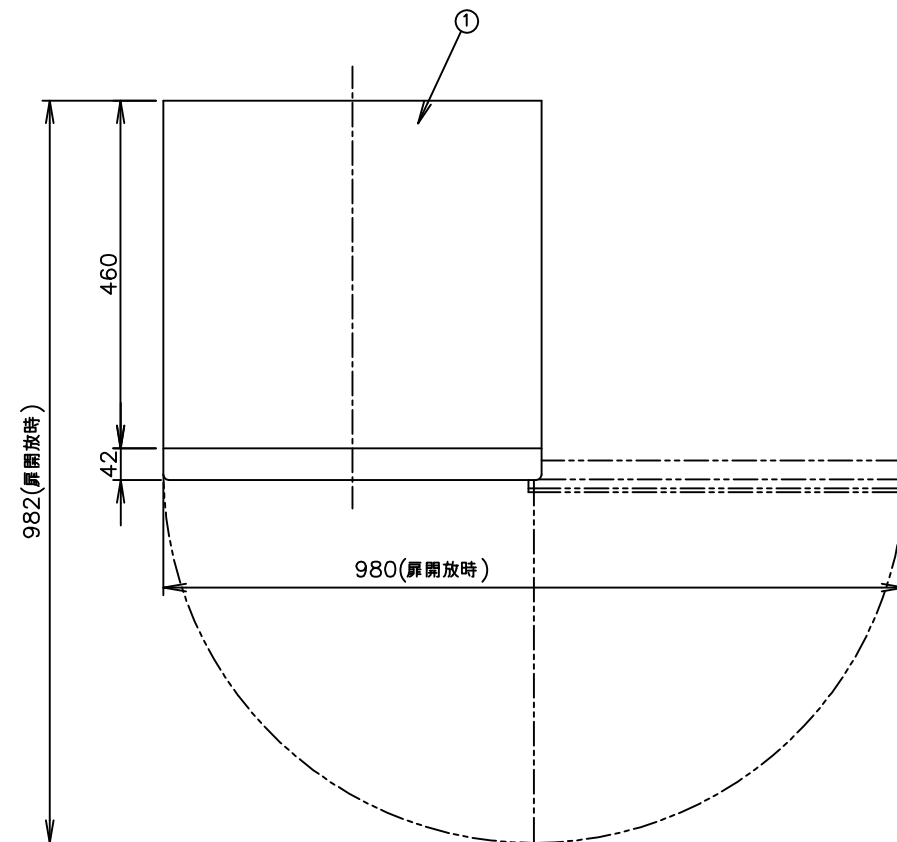
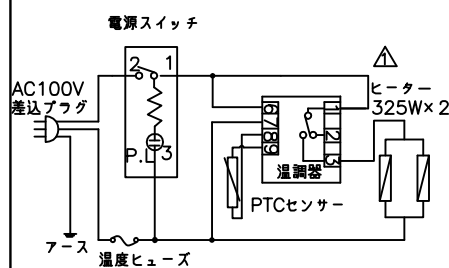
TAIJI

仕様

メーカー名	タイジ株式会社
品名	遠赤外線温蔵庫
型式	EFC-100
定格電圧	単相100V 50/60Hz
消費電力	650W △
庫内温度	30~85℃
温度調整	表示式マイコン式
安全装置	温度ヒューズ 109℃ △
外形寸法	W500×D502×H810
庫内寸法	W400×D414×H615
庫内容量	100リットル
質量	31kg
付属品	棚皿5 ドレイン受け 交換プラグ
特長	*遠赤外線により食材の保存性が優れています。 *庫内温度を1℃単位で調節可能です。 *ガラス扉を採用しています。 *アジャスター付 *オールステンレスボディの採用。

寸法単位: mm

⑧		
⑦		
⑥	電源コード	1.25mm ² 3芯キャプタイヤ
⑤	棚皿	SUS304
④	把手	ABS
③	温調器	
②	電源スイッチ	
①	本体	SUS430塗装
品番	名称	仕様備考



*棚皿の調整可能ピッチは15mmです。

△	承認	検図	製図	尺度	商品説明図 タイジ株式会社	品名	遠赤外線温蔵庫	商品コード	022001
	符号	改訂項目	年月日	伊東		1:10	型式	EFC-100	発行日