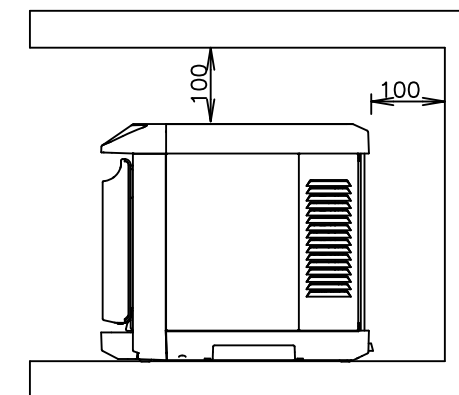
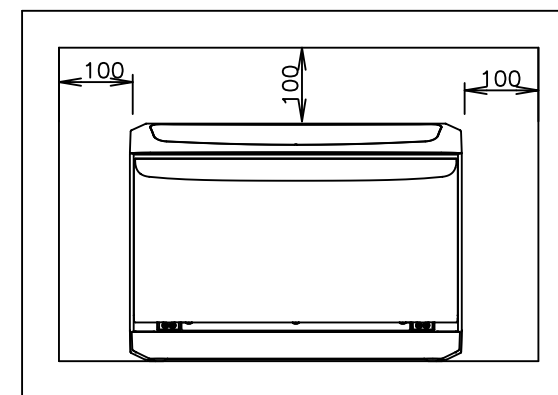
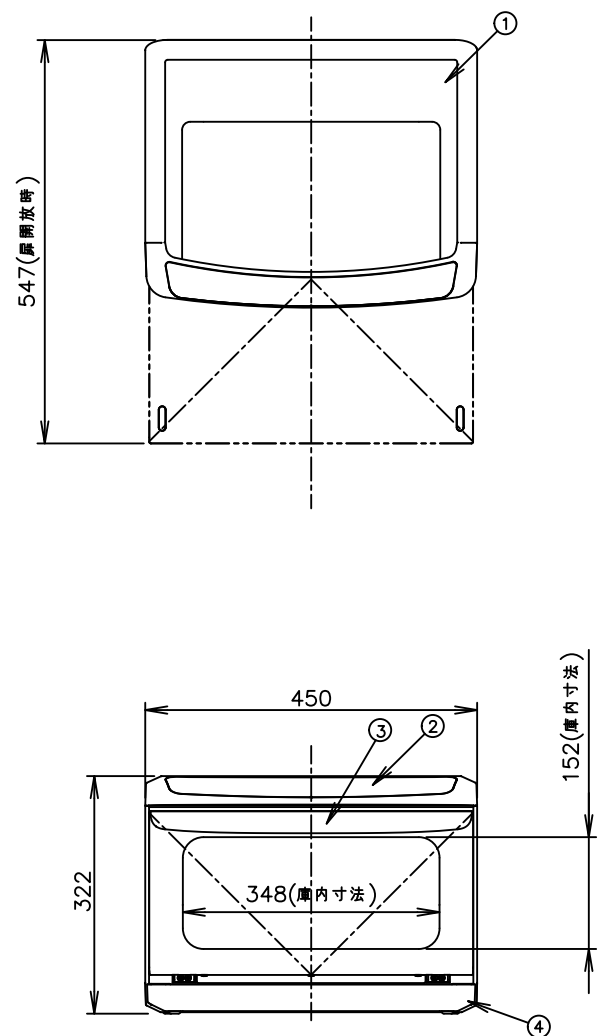
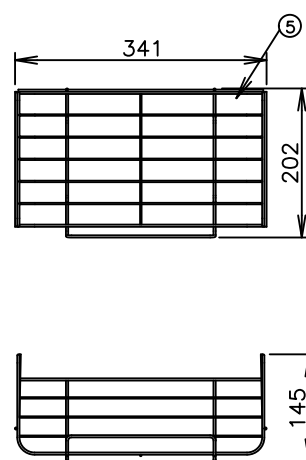
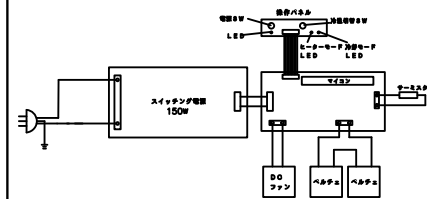


TAIJI

仕 様

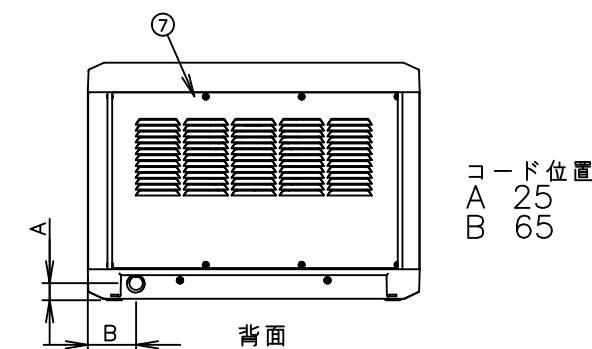
メーカー名	タイジ株式会社
品 名	ホット&クールキャビ
型 式	HC-11LX Pro
定格電圧	単相100V 50/60Hz
消費電力	200W
庫内温度	(温)70℃ (冷)7~10℃
加熱冷却方式	ヒルチエ素子
温度調整	マイコン制御
外形寸法	W450×D363×H322
庫内寸法	W348×D207×H152
庫内容量	11リットル
質 量	10Kg
付属品	棚皿 ドレイン受け 変換プラグ 寸法単位:mm

⑧			
⑦	フィルター	PPハニカム 黒 塩ビシート	
⑥	電源コード	0.75mm ² 3芯キャプタイヤ	
⑤	棚皿	SUS304	
④	ドレイン受け	ASA	
③	把手	ASA	
②	操作パネル	ASA	
①	本体	カラー鋼板 + ASA	
品番	名 称	仕 様	備 考

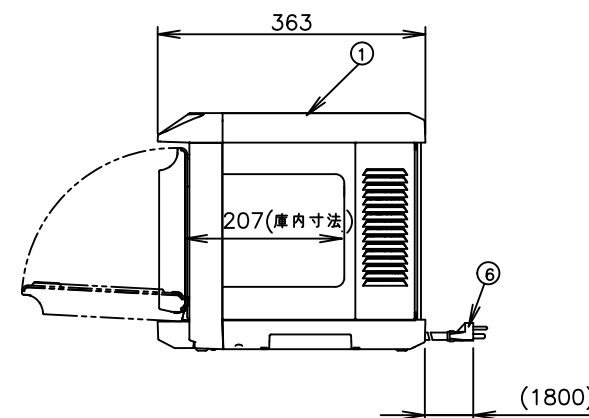


設置寸法

製品の能力を発揮させる為には、本体の周囲に必ず上記寸法以上の隙間を開け通気を良くしてください。本体の吸気口や排気口をふさがらないでください。



プラグ形状 3芯 キャプタイヤ



承認	検図	製図	尺度	商品説明図 タイジ株式会社	品名	ホット&クールキャビ	商品コード	0110043
		中川	1:10		型式	HC-11LX Pro	発行日	2017年03月24日
符号	改訂項目	年月日						