

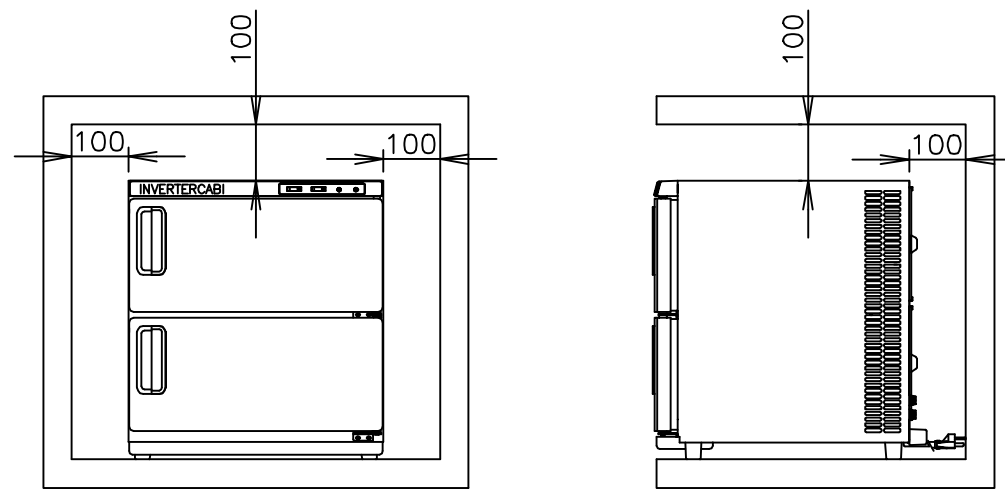
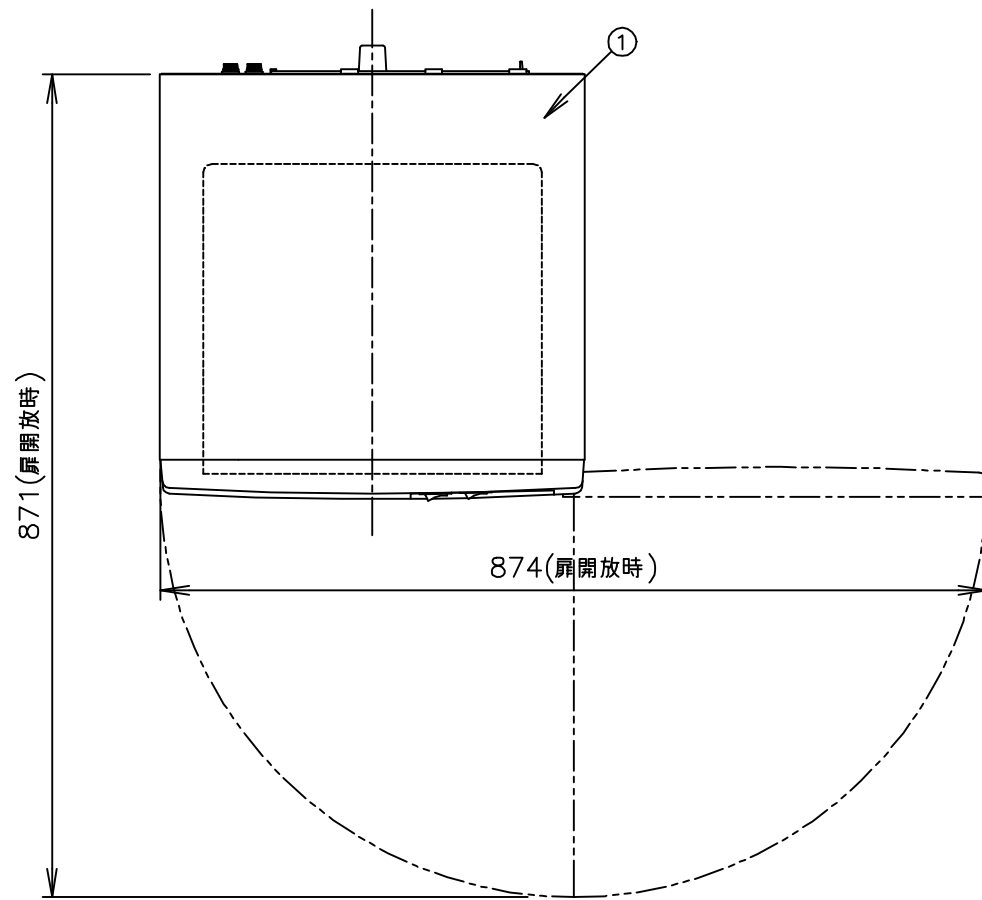
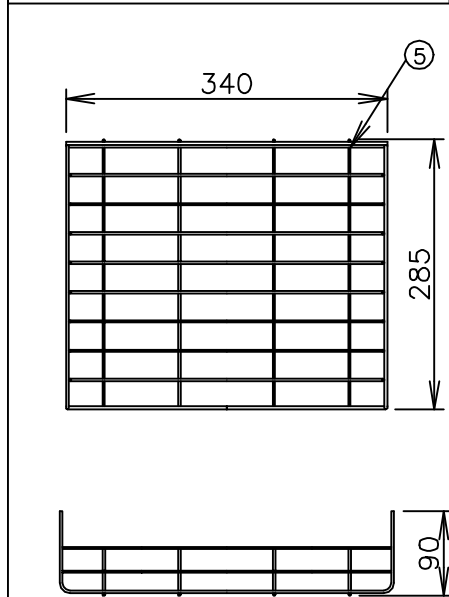
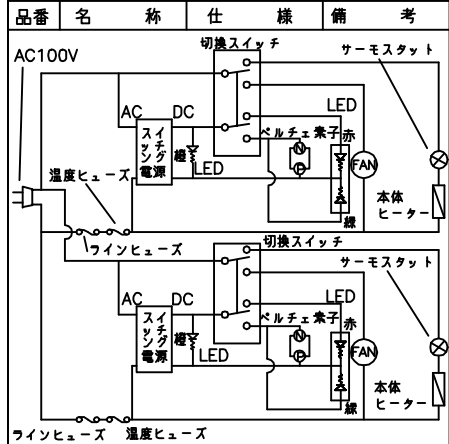
TAIJI

仕 様

メーカー名	タイジ株式会社
品 名	インバーターキャビ
型 式	HC-21LX II
定格電圧	単相100V 50/60Hz
消費電力	400W
庫内温度	(温)70~80℃ (冷)5~10℃
温度調整	バイメタル式サーモスタット
安全装置	温度ヒューズ 109℃
外形寸法	W450×D483×H491
庫内寸法	W348×D311×H113x2段
庫内容量	26リットル(13リットル×2段)
質 量	21Kg
付属品	棚皿2 ドレール受け 交換プラグ

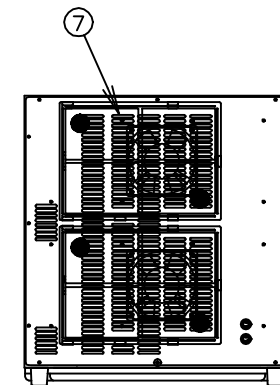
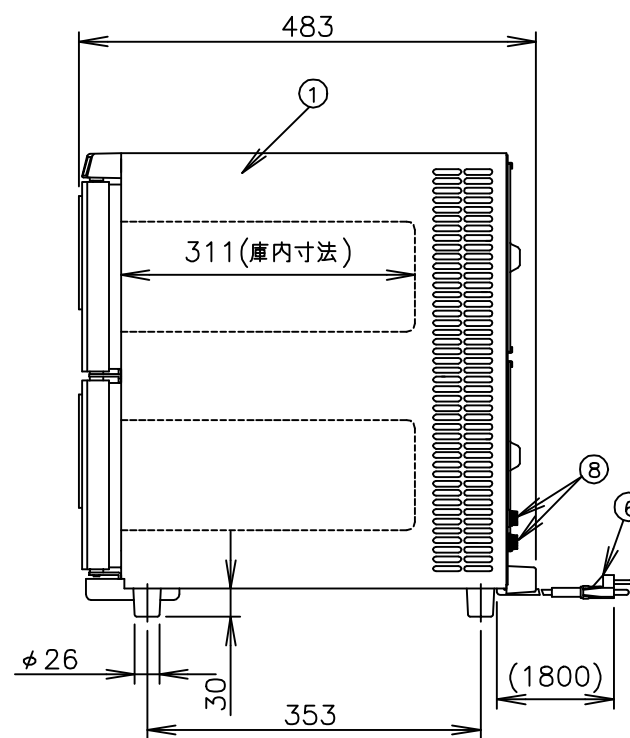
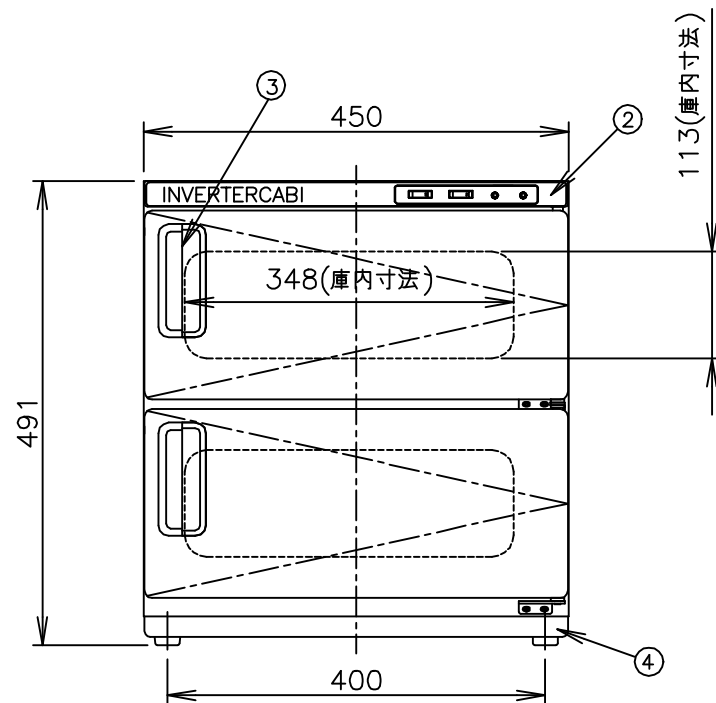
寸法単位:mm

⑧	ラインヒューズ	5A
⑦	フィルター	ABS-320 黒 PPH4438
⑥	電源コード	0.75mm ² 3芯キャプタイヤ
⑤	棚皿	SUS304
④	ドレール受け	ABS
③	把手	ABS
②	操作パネル	
①	本体	SUS430

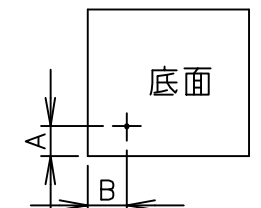


設置寸法

製品の能力を発揮させる為には、本体の周囲に必ず上記寸法以上の隙間開け
通気良くしてください。
本体の吸気口や排気口をふさがらないでください。

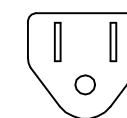


裏面
尺度 (Free)



コード位置
A 20
B 75

プラグ形状 3芯 キャプタイヤ



承認	検図	製図	尺度	商品説明図 タイジ株式会社	品名	インバーターキャビ	商品コード	012004
		伊東	1:8		型式	HC-21LX II	発行日	2000年10月23日
符号	改訂項目	年月日						