

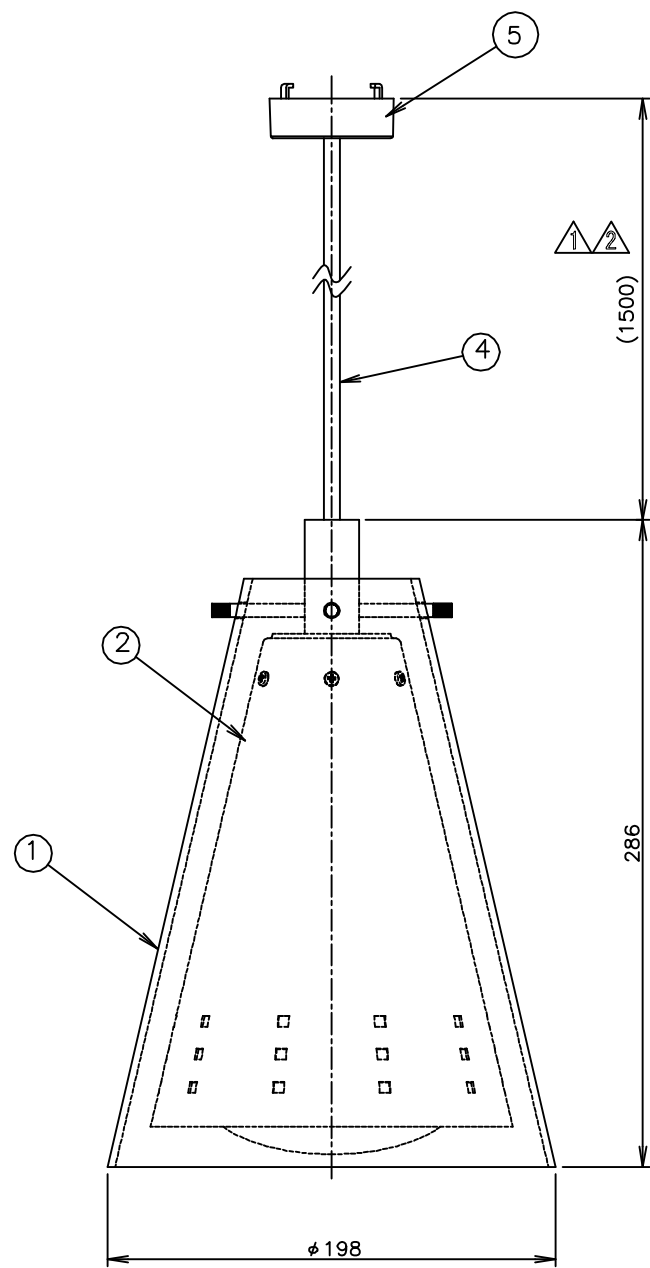
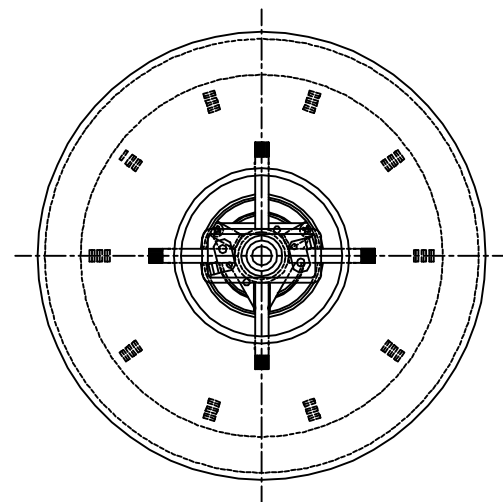
**TAIJI**

仕 様

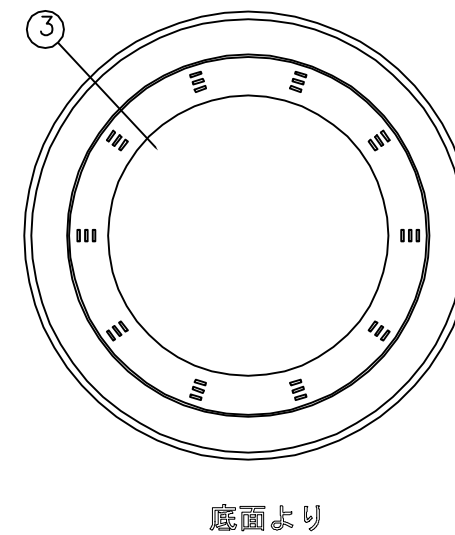
メーカー名 タイジ株式会社  
 品番 ランプウォーマー  
 型式 IL-25(G)  
 定格電圧 単相100V 50/60Hz  
 消費電力 250W  
 外形寸法 φ198×H286  
 ランプ仕様 赤外線ランプ 250W 口金E26  
 質量 1.2Kg

寸法単位:m m

⑧			
⑦			
⑥			
⑤	角型引掛けシーリングキャップ (引掛けシーリング)		
④	電源コード	0.75mm <sup>2</sup> 2芯丸打ちコード	
③	ランプ	赤外線ランプ 250W	
②	リフレクター	アルミニウム (色:ゴールド)	
①	カバー	アクリル	
品番	名称	仕様	備考



注:( )内寸法は参考寸法とする



△	寸法変更(2050mm→1500mm)	2008・2・8	承認	検図	製図	尺度	商品説明図 <b>タイジ株式会社</b>	品名	ランプウォーマー	商品コード	061062
△	寸法変更	2007・11・7			橋本	1:3		型式	IL-25(G)	発行日	2006年9月5日
符号	改訂項目	年月日									