

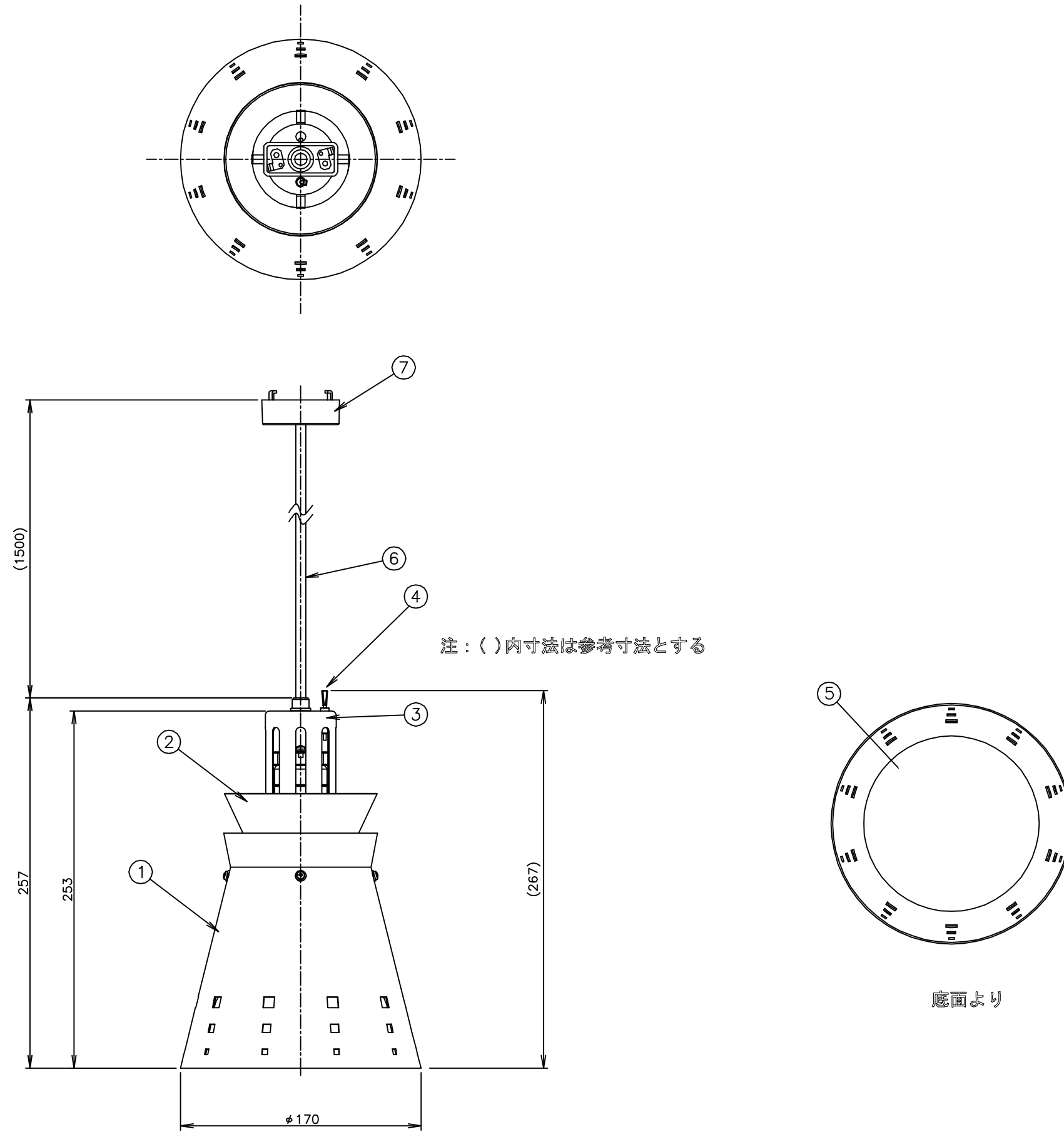
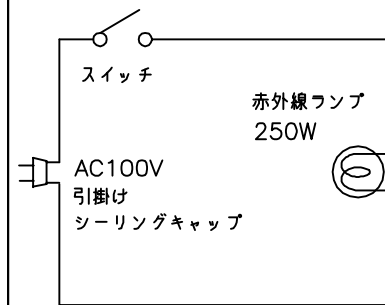
TAIJI

仕 様

メーカー名 タイジ株式会社
 品番 ランプウォーマー
 型式 ILC-25(G)
 定格電圧 単相100V 50/60Hz
 消費電力 250W
 外形寸法 φ170×H257
 ランプ仕様 赤外線ランプ 250W 口金E26
 質量 650g

寸法単位:mm

⑧			
⑦	角型引掛けシーリングキャップ (引掛けシーリング)		
⑥	電源コード	0.75mm ² 2芯丸打ちコード	
⑤	ランプ	赤外線ランプ 250W	
④	スイッチ		
③	ソケットカバー	アルミニウム (色:ゴールド)	
②	リフレクター-B	アルミニウム (色:ゴールド)	
①	リフレクター-A	アルミニウム (色:ゴールド)	
品番	名称	仕様	備考



△	寸法変更	2007・11・7	承認	検図	製図 橋本	尺度 1:3	商品説明図 タイジ株式会社	品名	ランプウォーマー	商品コード	061068
	符号	改訂項目						年月日	型式	ILC-25(G)	発行日