

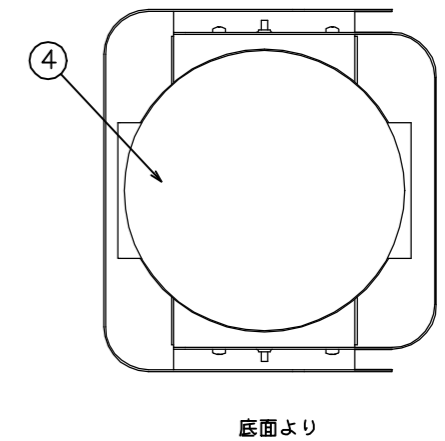
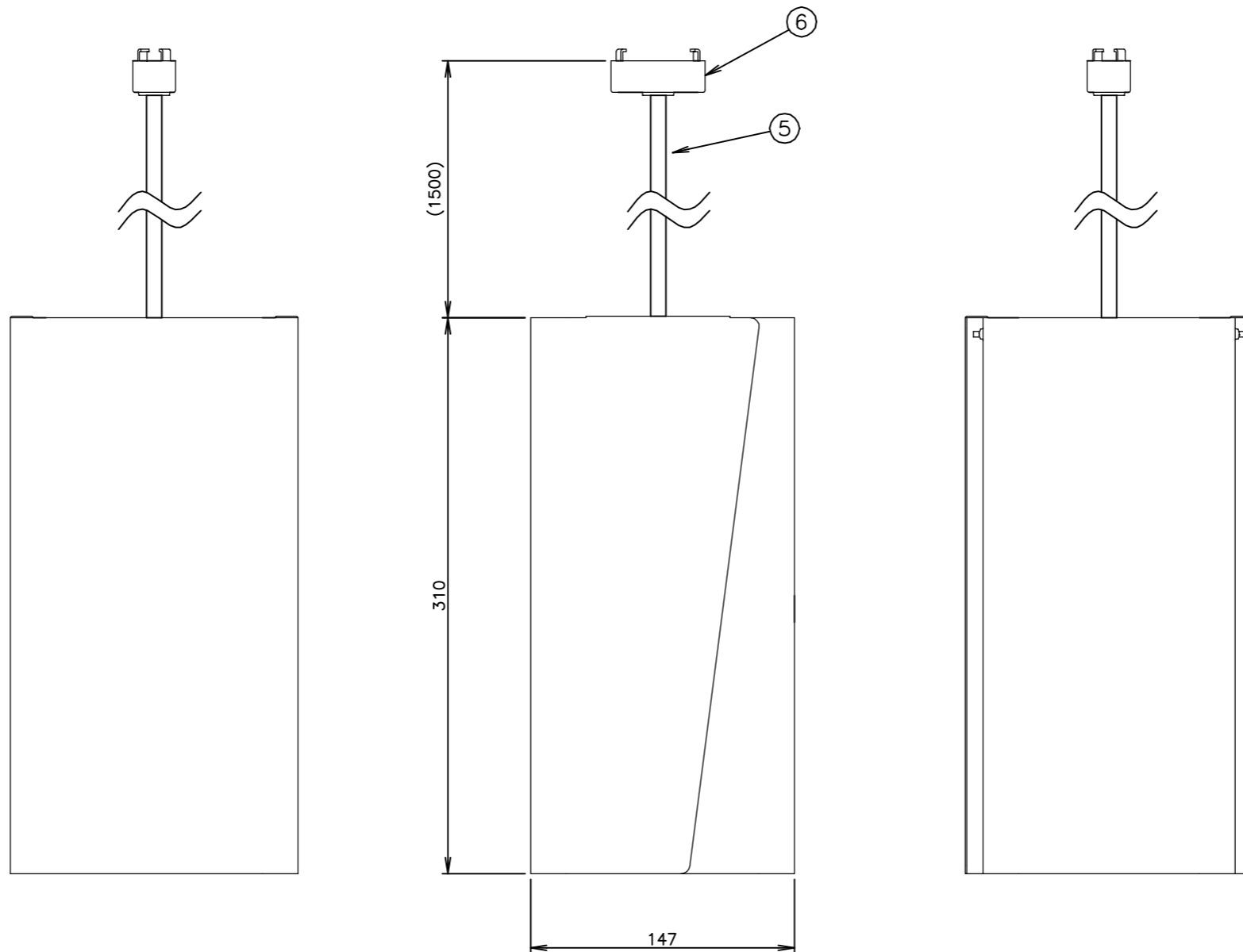
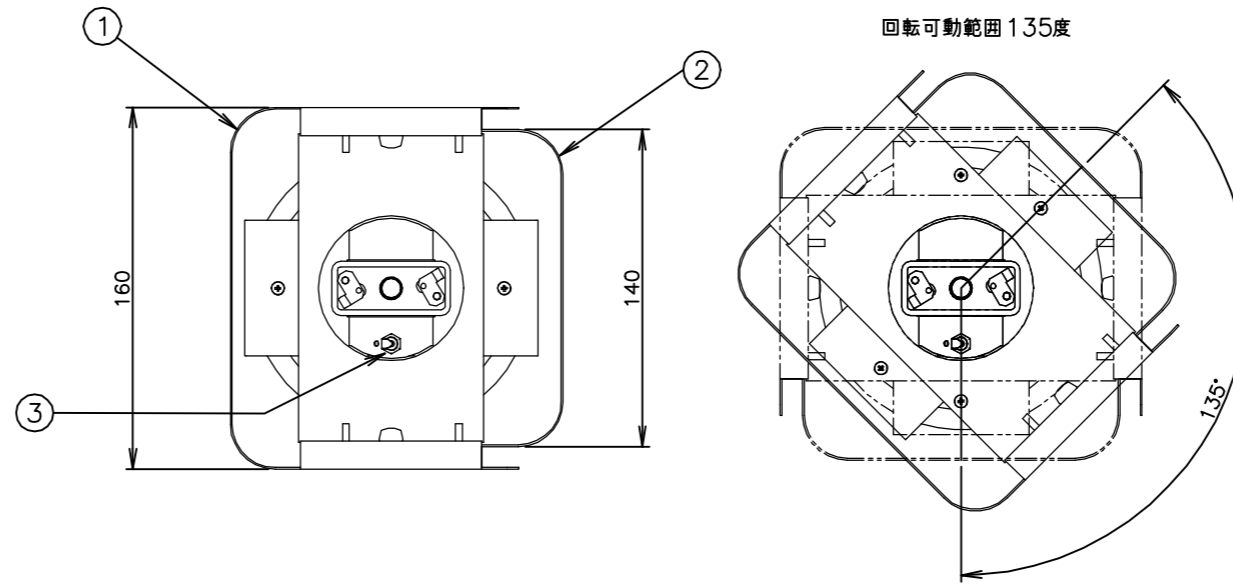
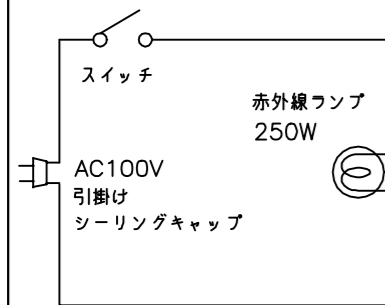
**TAIJI**

仕 様

メーカー名 タイジ株式会社  
 品番 ランプウォーマー  
 型式 ILS-25(DW)  
 定格電圧 単相100V 50/60Hz  
 消費電力 250W  
 外形寸法 W147×D160×H310  
 ランプ仕様 赤外線ランプ 250W 口金E26  
 質量 1.1kg  
 回転仕様 設置時のリフレクターA、Bの  
 回転可動範囲は135度です

寸法単位:m m

⑥	角型引掛けシーリングキャップ (引掛けシーリング)		
⑤	電源コード 0.75mm <sup>2</sup> 2芯丸打ちコード		
④	ランプ 赤外線ランプ 250W		
③	スイッチ 100V 10A		
②	リフレクター-B アルミニウム(アルマイト)		
①	リフレクター-A アルミニウム(塗装)		
品番	名称	仕様	備考



注：( ) 内寸法は参考寸法とする

承認	検図	製図	尺度	商品説明図	品名	商品コード
		村山	1:3	<b>タイジ株式会社</b>	ランプウォーマー	061083
符号	改訂項目	年月日			型式	発行日
					ILS-25(DW)	2012年3月15日