

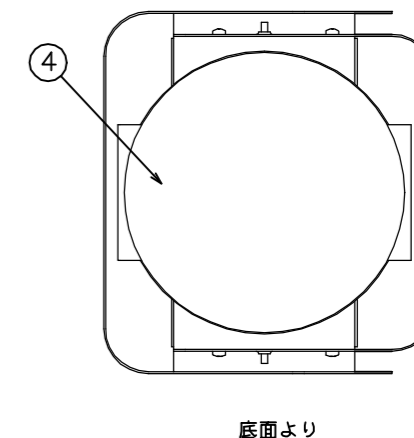
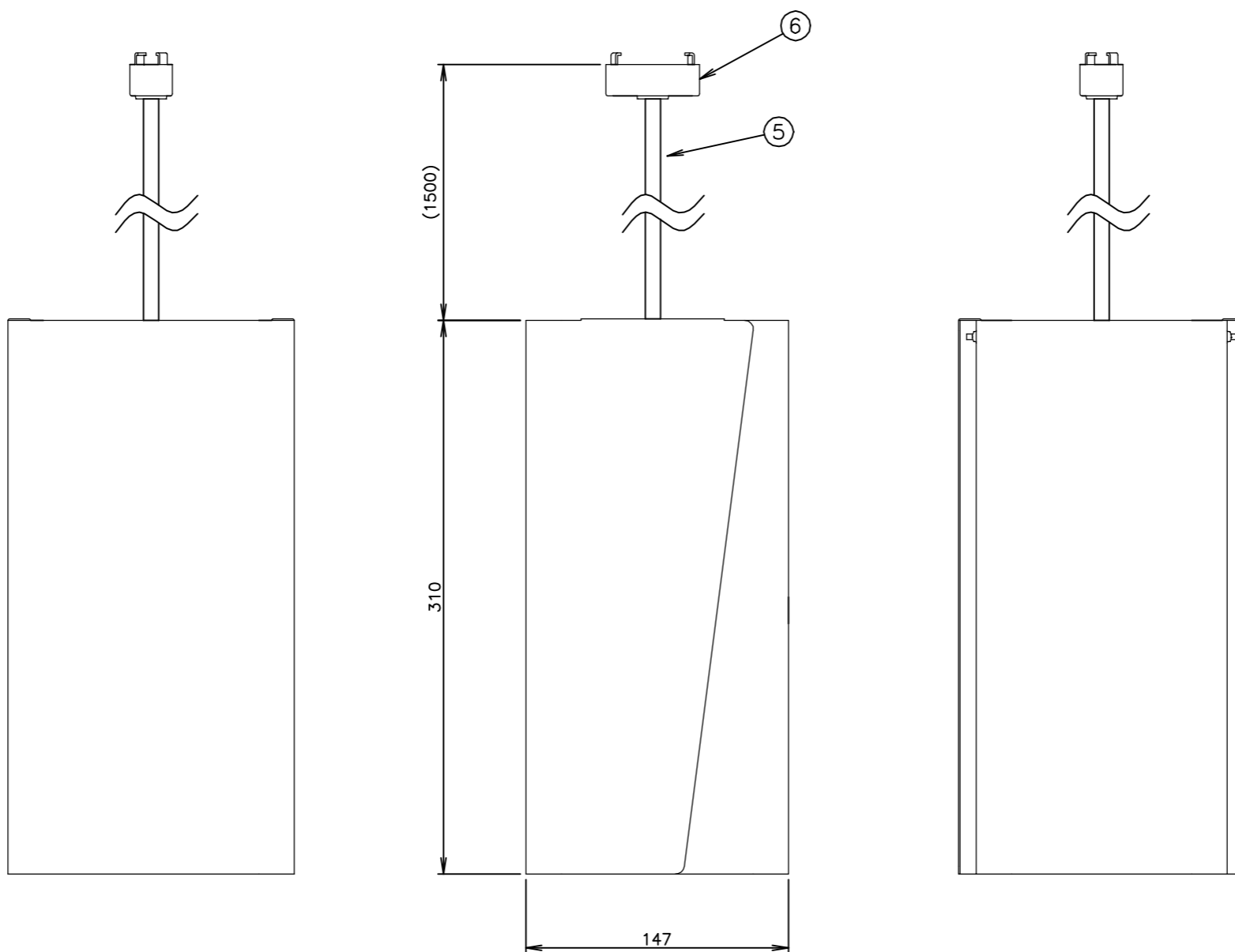
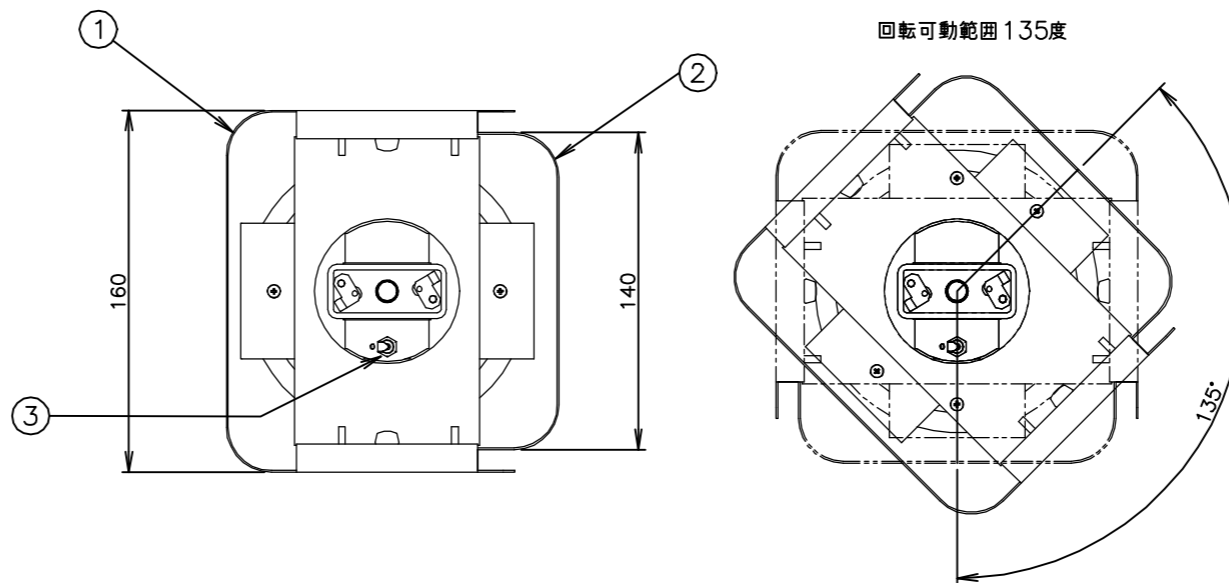
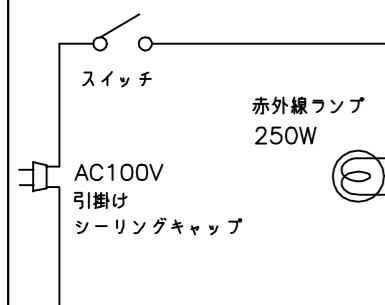
TAIJI

仕 様

メーカー名 タイジ株式会社
 品番 ランプウォーマー
 型式 ILS-25(LW)
 定格電圧 単相100V 50/60Hz
 消費電力 250W
 外形寸法 W147×D160×H310
 ランプ仕様 赤外線ランプ 250W 口金E26
 質量 1.1kg
 回転仕様 設置時のリフレクターA、Bの
 回転可動範囲は135度です

寸法単位:m m

⑥	角型引掛けシーリングキャップ (引掛けシーリング)		
⑤	電源コード 0.75mm ² 2芯丸打ちコード		
④	ランプ 赤外線ランプ 250W		
③	スイッチ 100V 10A		
②	リフレクター-B アルミニウム(アルマイト)		
①	リフレクター-A アルミニウム(塗装)		
品番	名称	仕様	備考



注：() 内寸法は参考寸法とする

承認	検図	製図	尺度	商品説明図 タイジ株式会社	品名	ランプウォーマー	商品コード	061082
		村山	1:3		型式	ILS-25(LW)	発行日	2012年3月15日
符号	改訂項目	年月日						