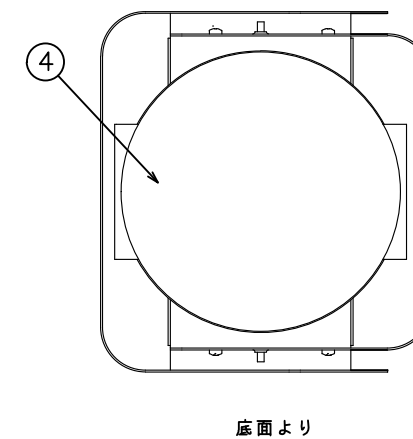
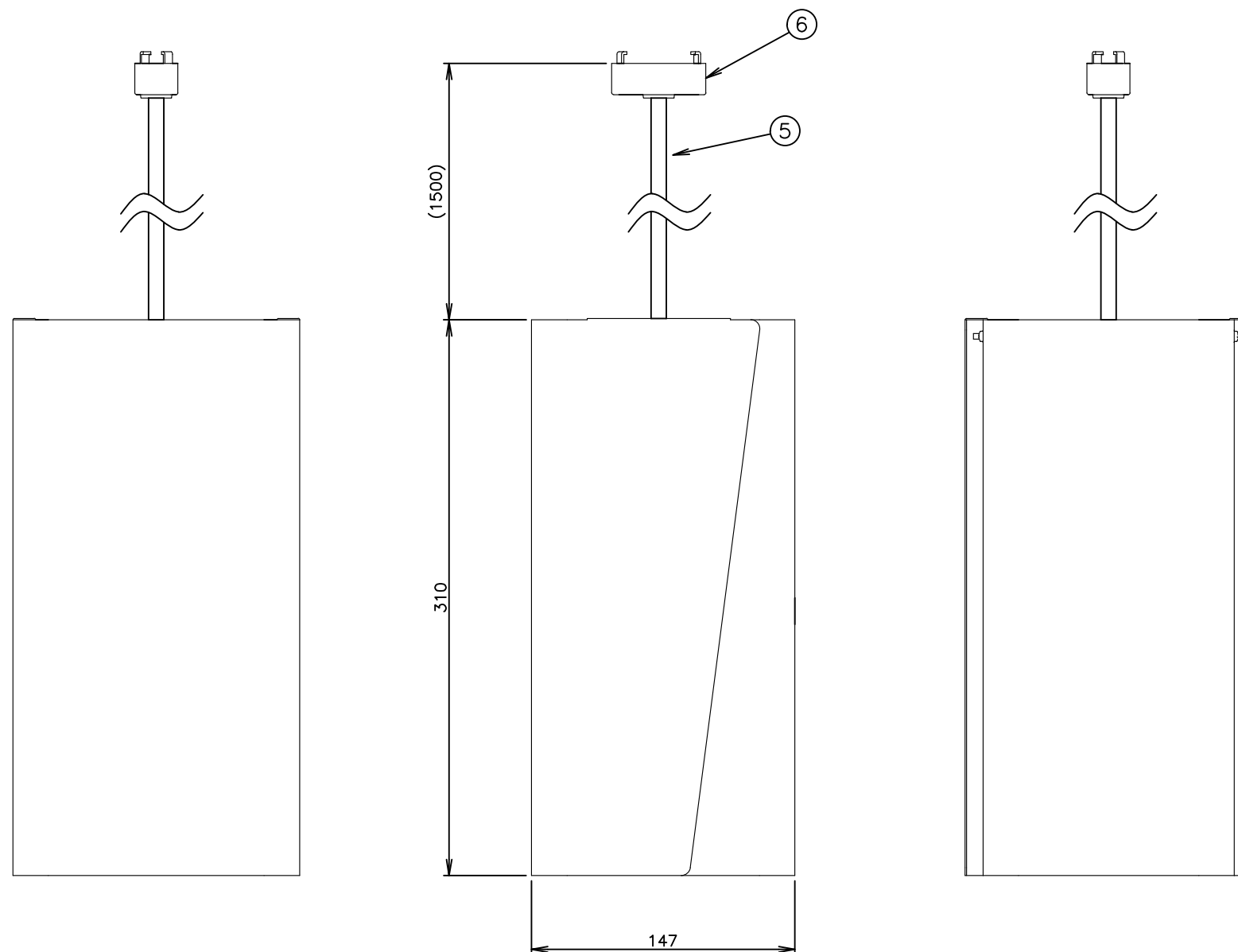
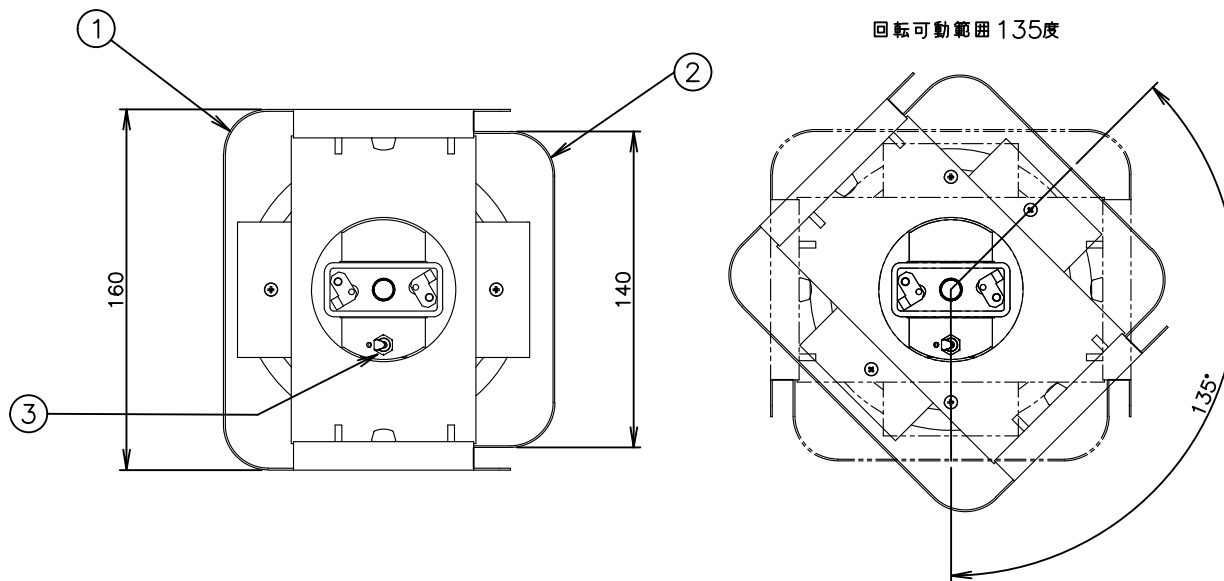
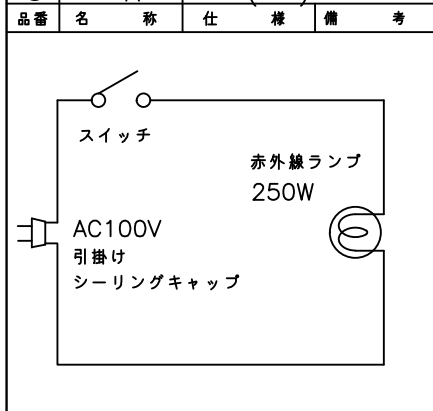


<b>TAIJI</b>	
仕 様	
メーカー名	タイジ株式会社
品 番	ランプウォーマー
型 式	ILS-25(WW)
定格電圧	単相100V 50/60Hz
消費電力	250W
外形寸法	W147×D160×H310
ランプ仕様	赤外線ランプ 250W □金E26
質 量	1.1kg
回転仕様	設置時のリフレクターA、Bの 回転可動範囲は135度です

寸法単位:mm

⑥	角型引掛けシーリングキャップ (引掛けシーリング)
⑤	電源コード 0.75mm <sup>2</sup> 2芯丸打ちコード
④	ランプ 赤外線ランプ 250W
③	スイッチ 100V 10A
②	リフレクター-B アルミウム(アルマイト)
①	リフレクター-A アルミウム(塗装)



注: ( ) 内寸法は参考寸法とする

承認	検図	製図	尺度	商品説明図	品名	商品コード
		村山	1:3	<b>タイジ株式会社</b>	ランプウォーマー	061096
符号	改訂項目	年月日			型式	発行日
					ILS-25(WW)	2015年2月27日