

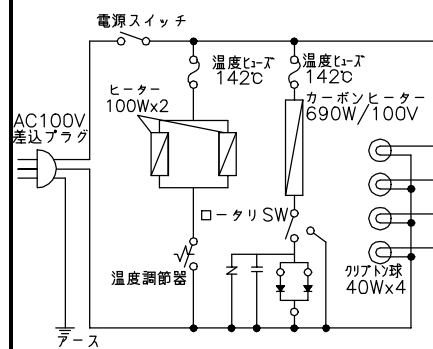
TAIJI

仕様

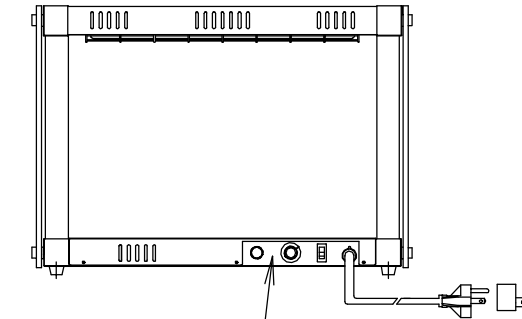
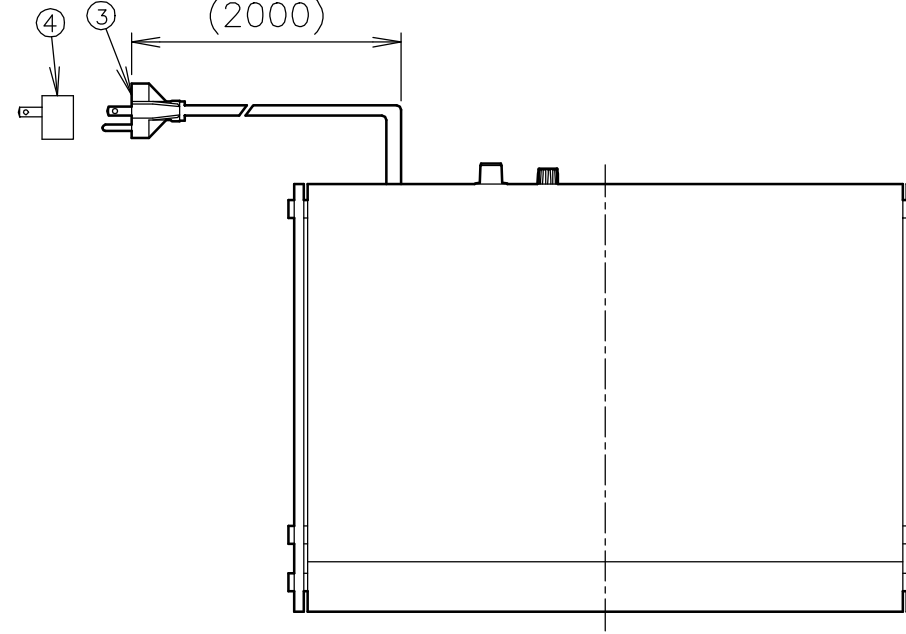
メーカー名	タイジ株式会社
品番	温蔵オープンショーケース
型式	OS-P60(R)
定格電圧	単相100V 50/60Hz
消費電力	160~1050W
庫内温度	30℃ ~ 80℃
温度調節	可変式サーモスタット
安全装置	温度ヒューズ
照明ランプ	クリプトン球 40W×4
ヒーター	カーボンランプ 690W×1 プレートヒーター 100W×2
外形寸法	W630×D450×H475
プレート寸法	W540×D350
質量	17Kg(26Kg ガラス付)
付属品	変換プラグ
オプション	左右ガラス 取付ネジ

寸法単位:m m

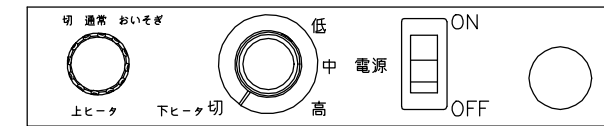
⑧			
⑦			
⑥	取付ネジ	オプション	4本×2
⑤	左右ガラス	オプション	
④	変換プラグ		
③	電源コード	2mm ² 3芯 キャプタイヤ	
②	操作パネル		
①	本体	SUS430 一部塗装	
品番	名称	仕様	備考



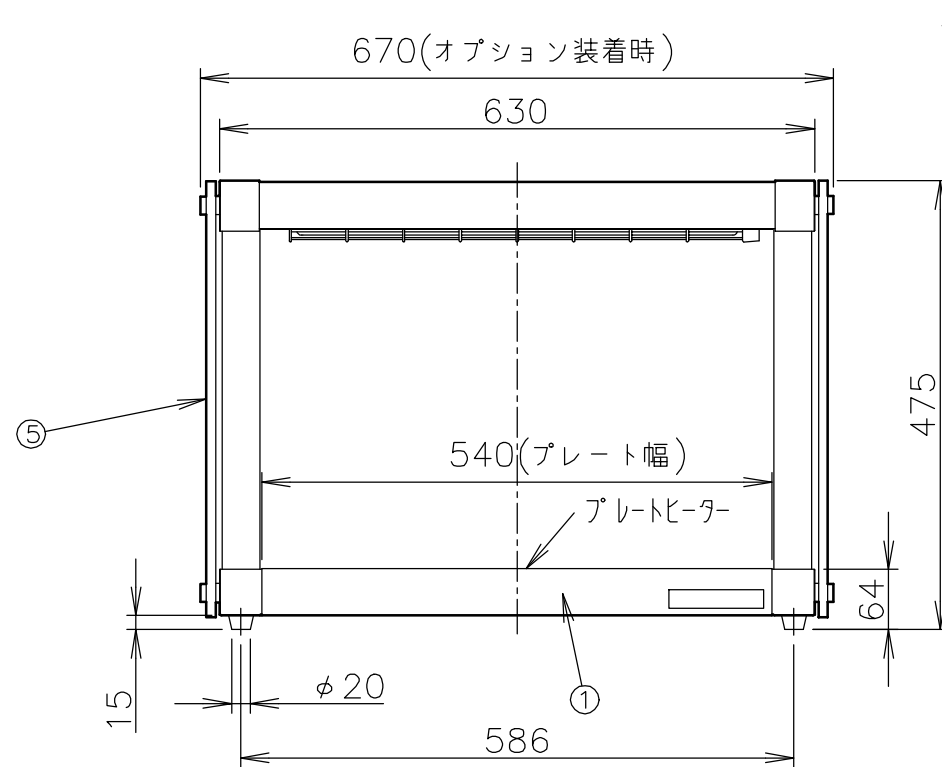
プラグ形状 3芯 キャプタイヤ (2000)



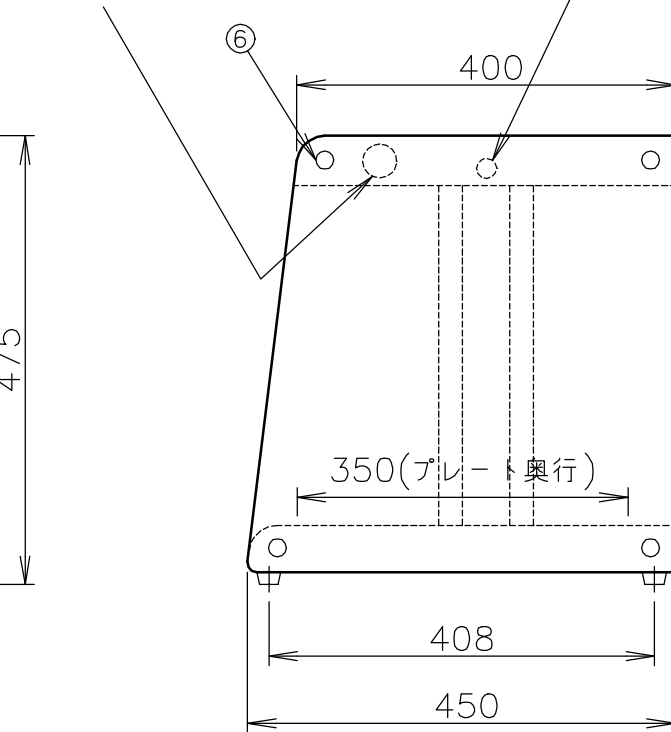
背面 ②



操作パネル詳細



クリプトン球
カーボンランプヒーター



OS-P60(R)
商品コード: 061033
本体色: レッド

オプション仕様含む

承認	検図	製図	尺度	商品説明図 タイジ株式会社	品名	温蔵オープンショーケース	商品コード	061033
		橋本	1:8		型式	OS-P60(R)	発行日	2006年3月8日
符号	改訂項目	年月日						