

**TAIJI**

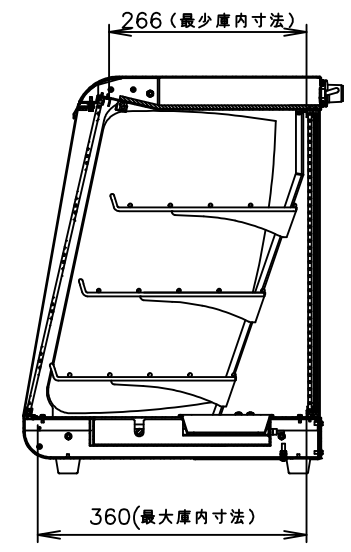
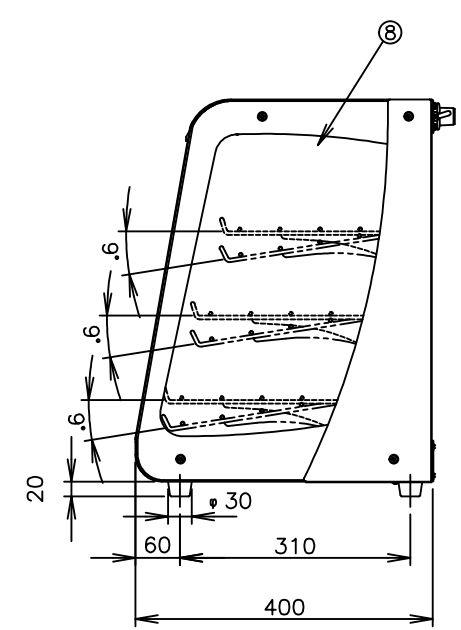
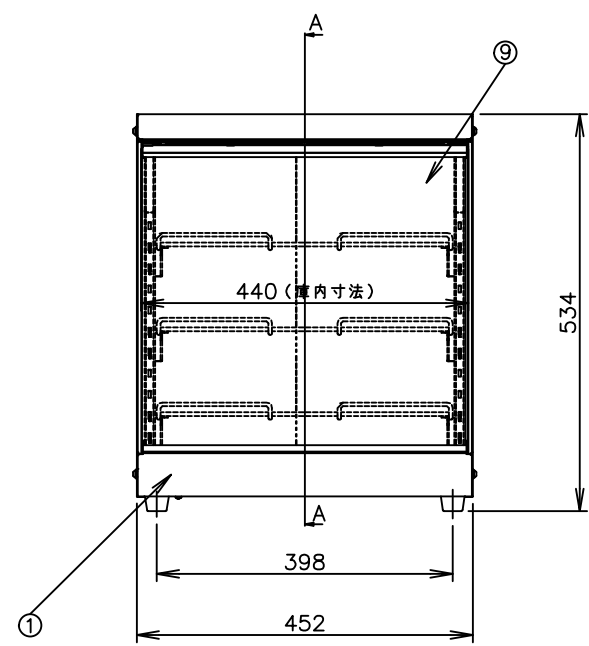
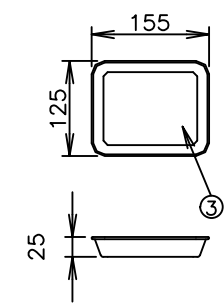
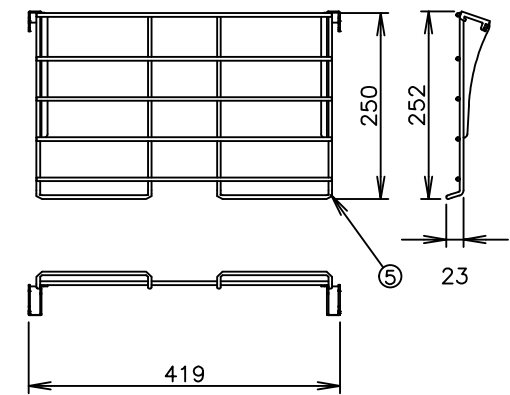
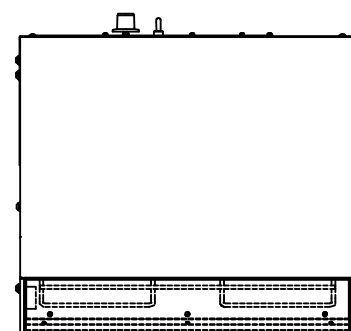
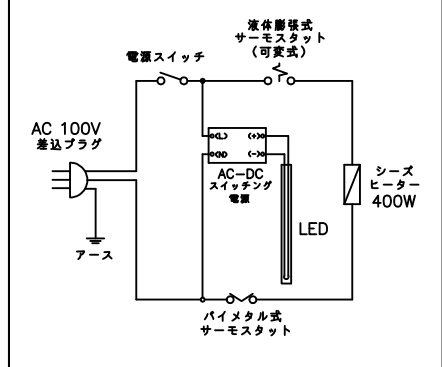
仕 様

メーカー名	タイジ株式会社
品 名	温蔵ショーケース
型 式	OSL-450(S)
定格電圧	単相 100V 50/60Hz
消費電力	409W
庫内温度	40℃～80℃
温度調節	可変式サーモスタット
安全装置	温度過昇防止装置 135℃
ランプ	LED 24V 8.4W
ヒーター	シーズヒーター 400W
外形寸法	W453×D400×H535
庫内寸法	W440×D(360/266)×H413
質 量	22Kg
付 属 品	スライドガラス一式 棚網×3

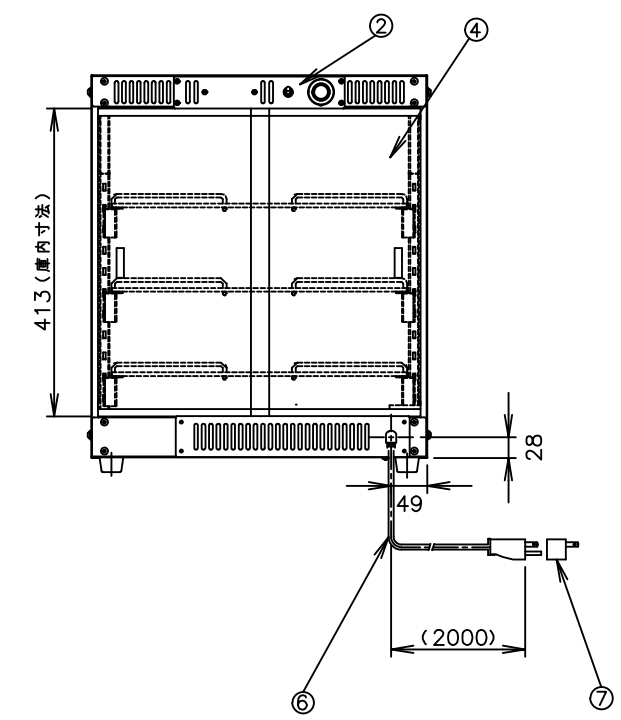
寸法単位:m m

⑨	フロントガラス	強化ガラス
⑧	サイドガラス	強化ガラス(シルク印刷)
⑦	変換プラグ	
⑥	電源コード	VCTF 1.25sq×3(黒)
⑤	棚 網	SUS304
④	引戸ガラス	強化ガラス
③	加湿パット	SUS304
②	操作パネル	
①	本 体	SUS430 HL

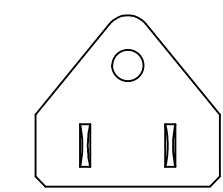
品番 名称 仕様



断面図 A-A



プラグ形状 3芯 キャブタイヤ



ボディカラー  
ステンレス

承認	検図	製図	尺 度	商品説明図	品名	商品コード
		村山	1:10	<b>タイジ株式会社</b>	温蔵ショーケース	061105
符号	改訂項目	年 月 日			型式	発行日
					OSL-450(S)	2016年4月26日