

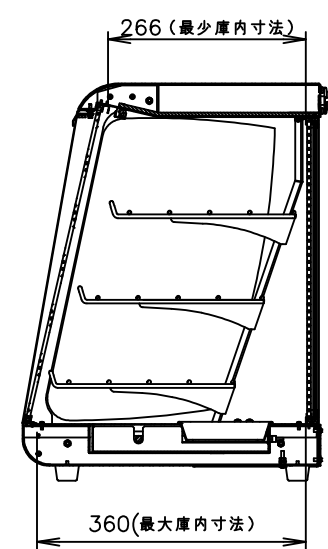
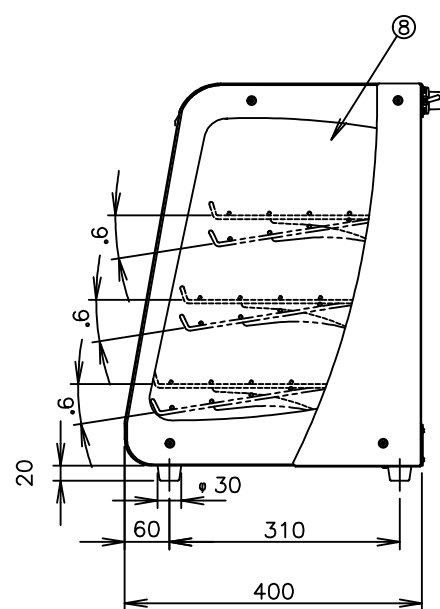
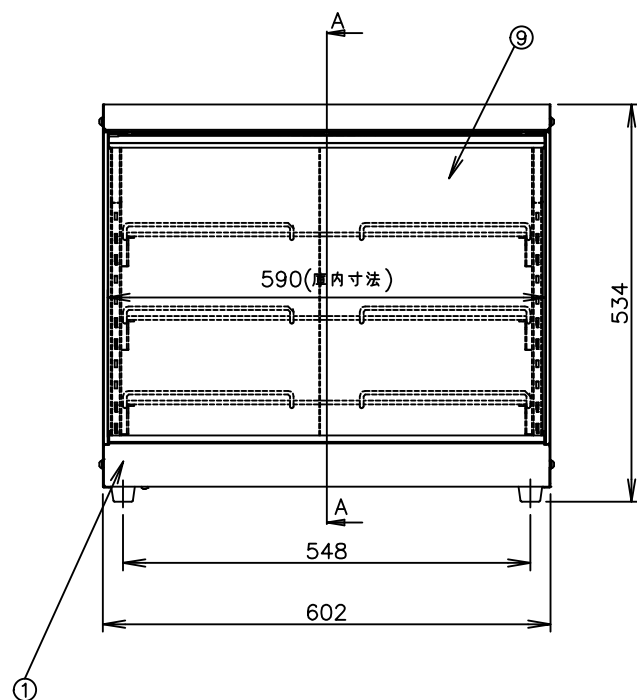
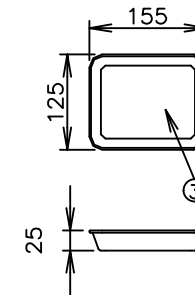
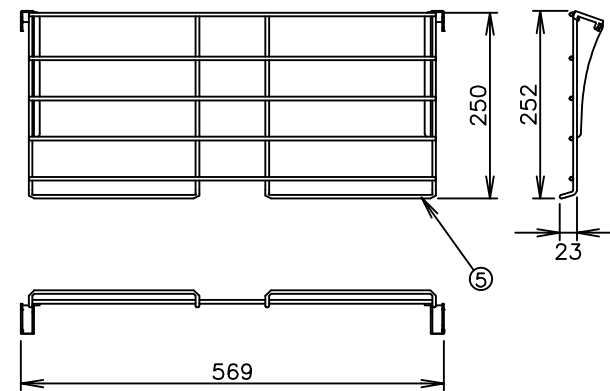
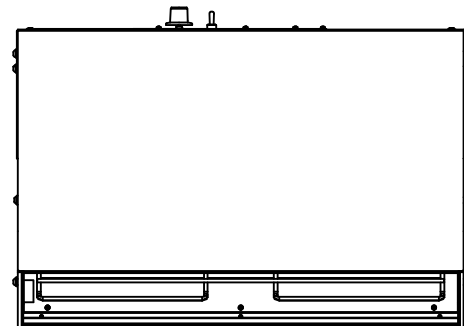
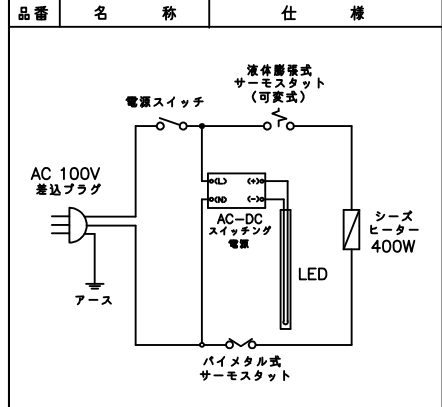
**TAIJI**

仕 様

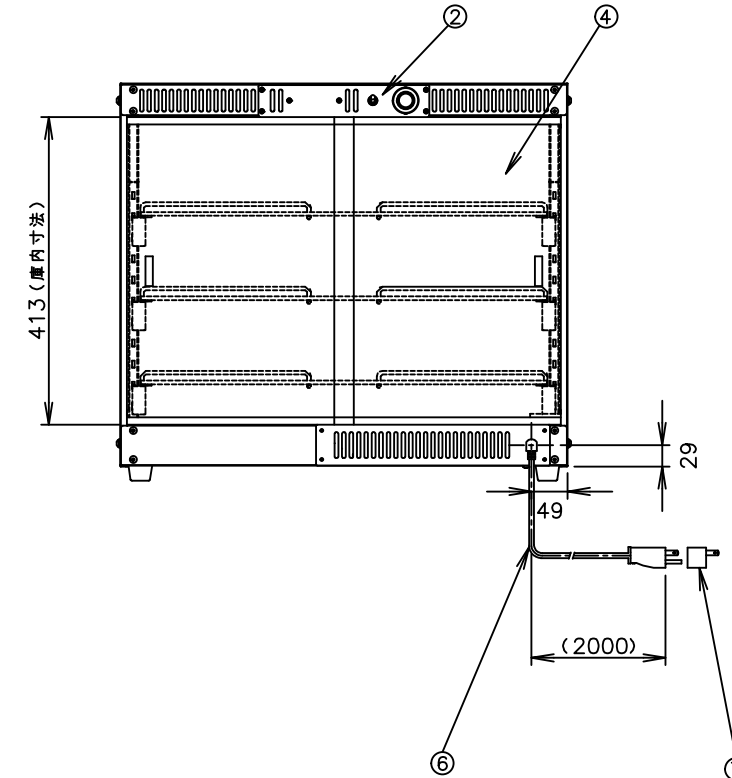
|       |                      |
|-------|----------------------|
| メーカー名 | タイジ株式会社              |
| 品 名   | 温蔵ショーケース             |
| 型 式   | OSL-600(S)           |
| 定格電圧  | 単相 100V 50/60Hz      |
| 消費電力  | 412W                 |
| 庫内温度  | 40℃～80℃              |
| 温度調節  | 可変式サーモスタット           |
| 安全装置  | 温度過昇防止装置 135℃        |
| ランプ   | LED 24V 12W          |
| ヒーター  | シーズヒーター 400W         |
| 外形寸法  | W603×D400×H535       |
| 庫内寸法  | W590×D(360/266)×H413 |
| 質 量   | 25Kg                 |
| 付 属 品 | スライドガラス一式<br>棚網×3    |

寸法単位:m m

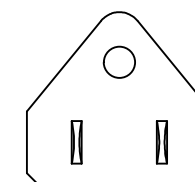
|   |         |                  |
|---|---------|------------------|
| ⑨ | フロントガラス | 強化ガラス            |
| ⑧ | サイドガラス  | 強化ガラス(シルク印刷)     |
| ⑦ | 変換プラグ   |                  |
| ⑥ | 電源コード   | VCTF 1.25sq×3(黒) |
| ⑤ | 棚 網     | SUS304           |
| ④ | 引戸ガラス   | 強化ガラス            |
| ③ | 加湿パット   | SUS304           |
| ② | 操作パネル   |                  |
| ① | 本 体     | SUS430 HL        |



断面図 A-A



プラグ形状 3芯 キャプタイヤ



ボディカラー  
ステンレス

|    |      |       |      |                         |    |            |       |            |
|----|------|-------|------|-------------------------|----|------------|-------|------------|
| 承認 | 検図   | 製図    | 尺度   | 商品説明図<br><b>タイジ株式会社</b> | 品名 | 温蔵ショーケース   | 商品コード | 061107     |
|    |      | 村山    | 1:10 |                         | 型式 | OSL-600(S) | 発行日   | 2016年4月26日 |
| 符号 | 改訂項目 | 年 月 日 |      |                         |    |            |       |            |