

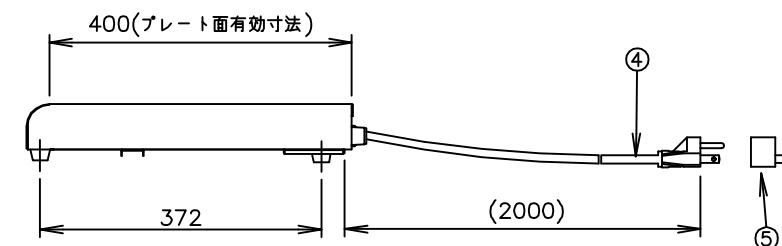
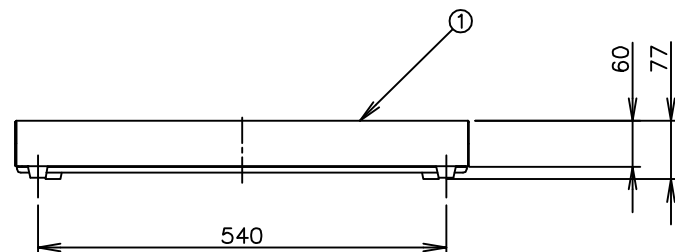
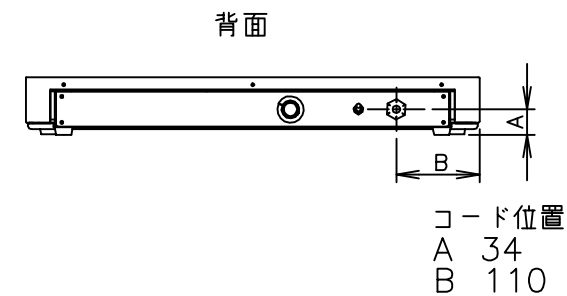
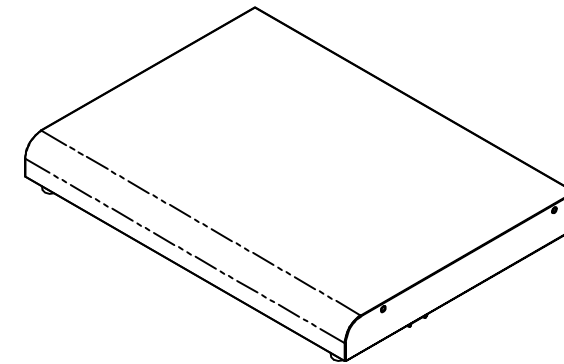
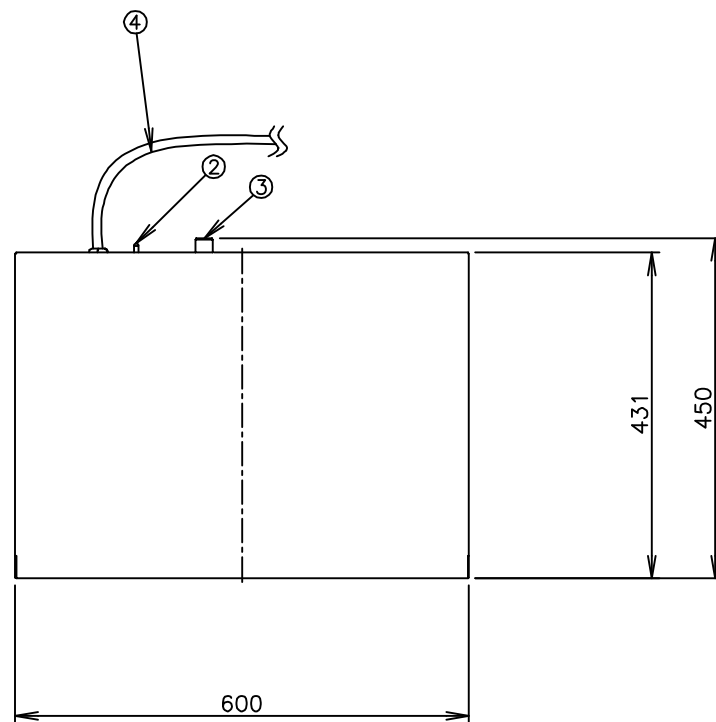
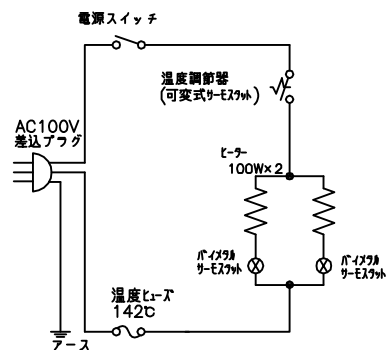
**TAIJI**

仕 様

メーカー名	タイジ株式会社
品番	プレートヒーター
型式	PH-60ST
定格電圧	単相100V 50/60Hz
消費電力	200W
プレート温度	40℃~90℃
温度調節	可変式サーモスタット
安全装置	温度ヒューズ、パイワルサー-E2774
外形寸法	W600×D450×H77
プレート寸法	W600×D400
質量	約8Kg

寸法単位:m m

⑧			
⑦			
⑥			
⑤	変換プラグ		
④	電源コード	0.75mm <sup>2</sup> 3芯キャプタイヤ	
③	温度調節ツマミ		
②	電源スイッチ		
①	本体	SUS430	
品番	名称	仕様	備考



プラグ形状 3芯 キャプタイヤ



承認	検図	製図	尺度	商品説明図 <b>タイジ株式会社</b>	品名	プレートヒーター	商品コード	061073
		Hashimoto	1:10		型式	PH-60ST	発行日	2009年3月30日
符号	改訂項目	年月日						