

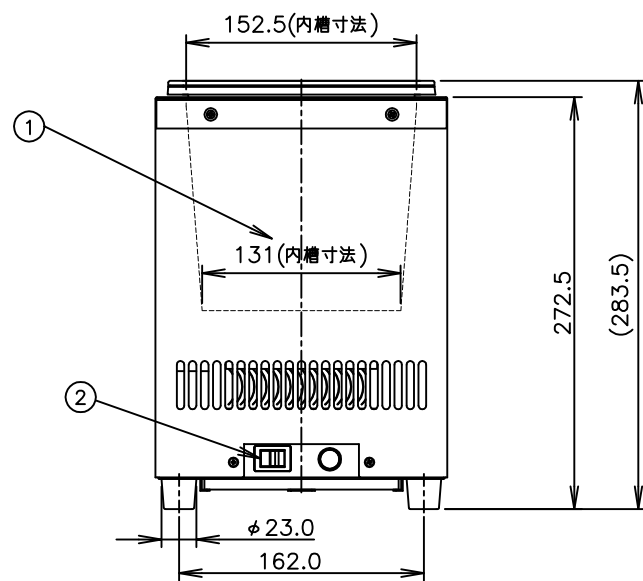
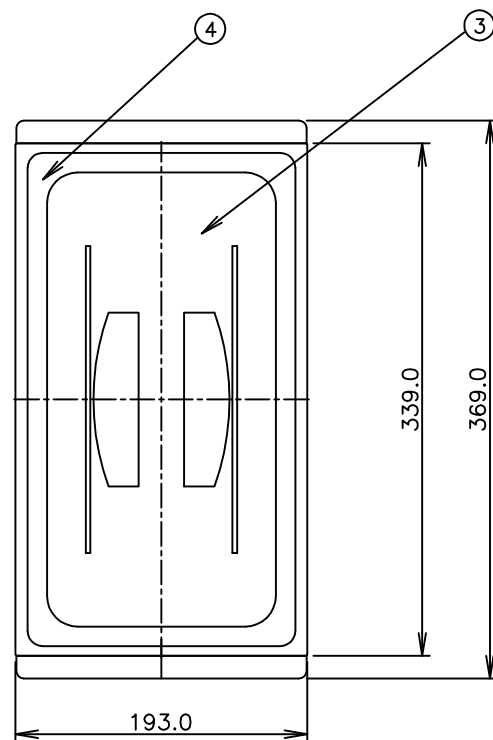
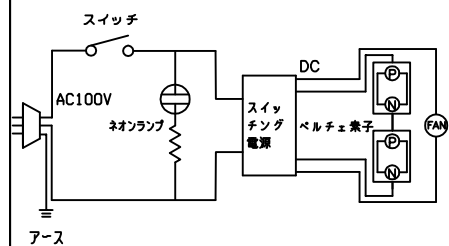
TAIJI

仕様

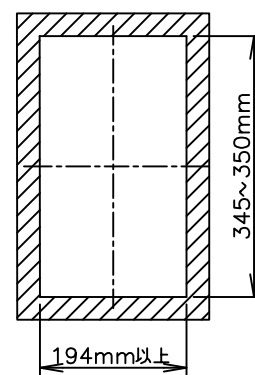
メーカー名	タイジ株式会社
品名	フーズクーラー
型式	PS-1
定格電圧	単相100V 50/60Hz
消費電力	160W
温度調節	電子制御
温度範囲	5℃～10℃(周囲温度25℃の場合)
外形寸法	W193×D369×H272.5
内槽寸法	開口W152×D301 底W131×D278
質量	6.2Kg(ホテルパンなし) 7.2Kg(ホテルパンあり)
付属品	1/3ホテルパン・蓋/交換プラグ

寸法単位:m m

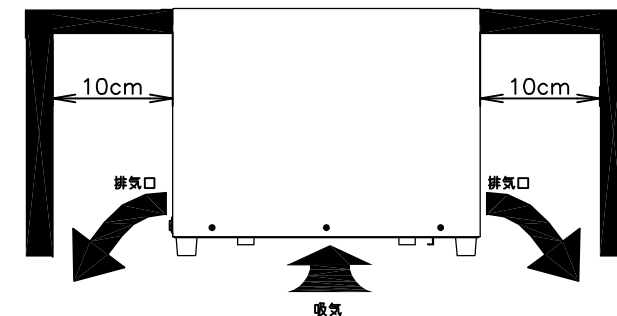
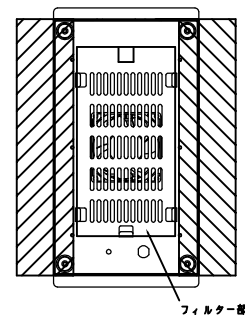
⑧	ビルトイン用金具	
⑦	温度調節ツマミ	
⑥	フィルター	PPハニカム 黒 塩ビシート
⑤	電源コード	0.75mm ² 3芯キャプタイヤ
④	ホテルパン蓋	ポリカーボネイト1/3パン
③	ホテルパン	SUS 1/3パン
②	電源スイッチ	
①	本体	SUS304



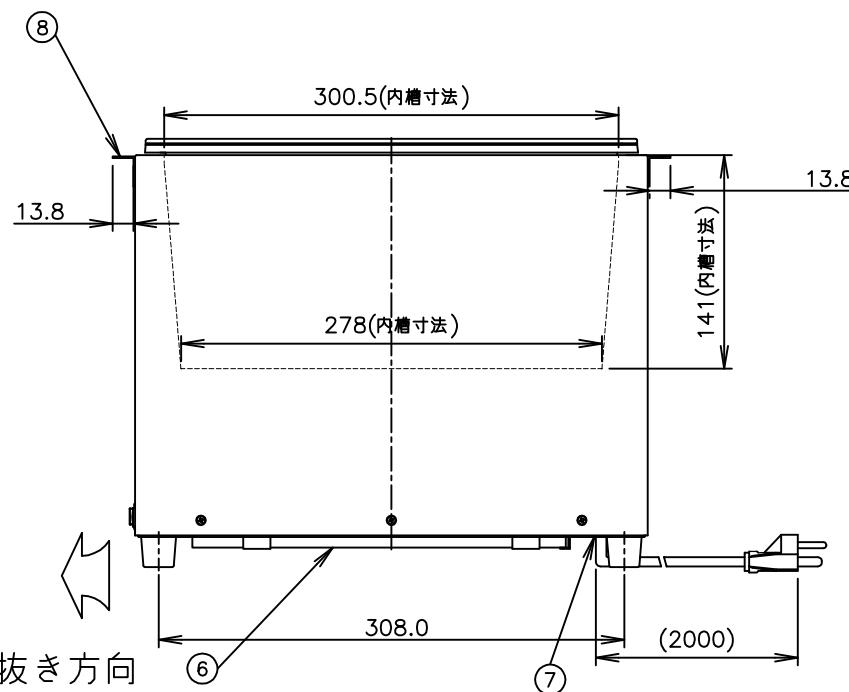
■開口部寸法



■底面支え

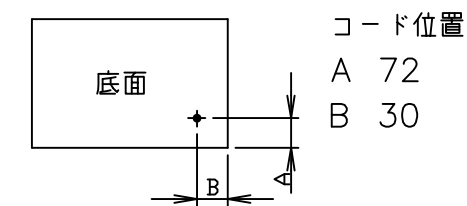


排気口から10cm以上空間を空け、底面は開放してください。
底面に支えを設ける場合は、左図の斜線部で支えてください。

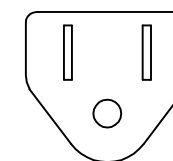


フィルター抜き方向

フィルターの抜取りには、300mm以上の空間が必要です。



プラグ形状 3芯 キャプタイヤ



承認	検図	製図	尺度	商品説明図 タイジ株式会社	品名	フーズクーラー	商品コード
		中川	1:5		型式	PS-1(ビルトイン)	発行日
符号	改訂項目	年月日					