

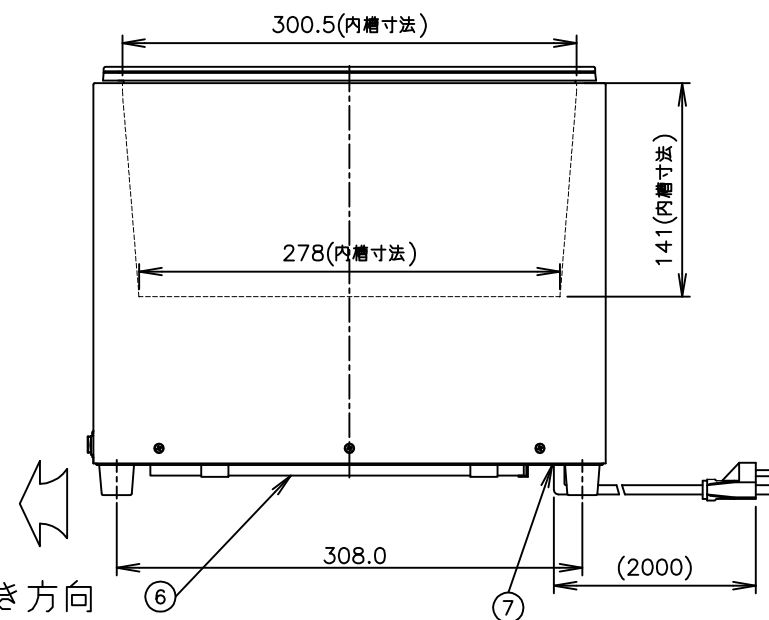
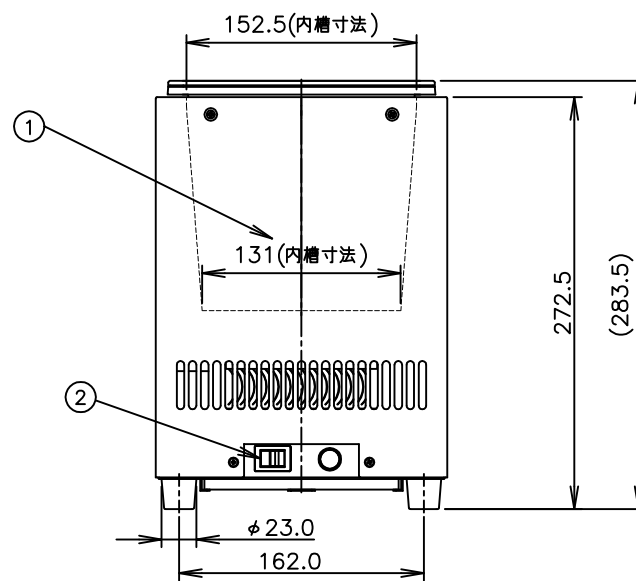
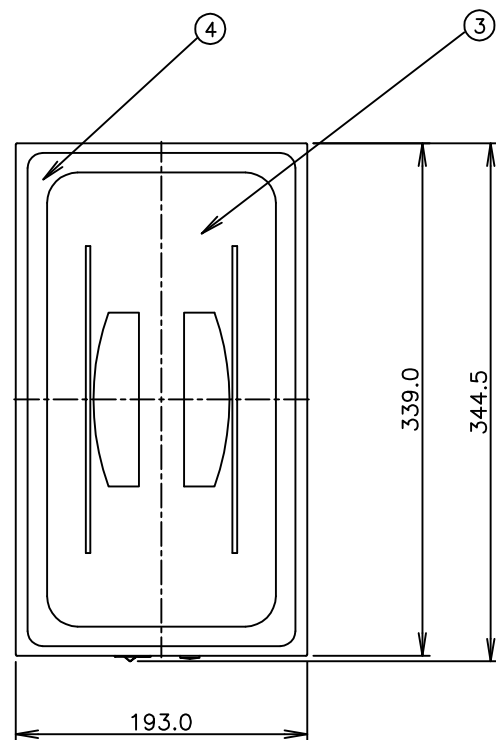
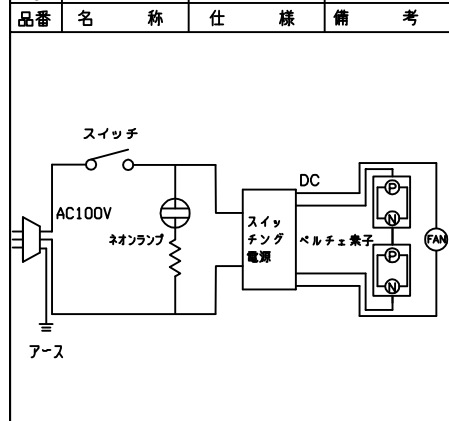
# TAIJI

## 仕様

メーカー名	タイジ株式会社
品名	フーズクーラー
型式	PS-1
定格電圧	単相100V 50/60Hz
消費電力	160W
温度調節	電子制御
温度範囲	5℃～10℃(周囲温度25℃の場合)
外形寸法	W193×D344.5×H272.5
内槽寸法	内口W152×D301 底W131×D278
質量	6.2Kg(ホテルパンなし) 7.2Kg(ホテルパンあり)
付属品	1/3ホテルパン・蓋/変換プラグ

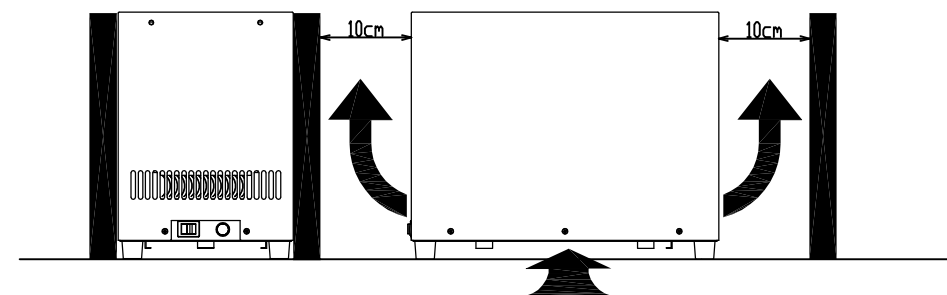
寸法単位:mm

⑧	温度調節ツマミ	
⑦	フィルター	PPハニカム 黒 塩ビシート
⑥	電源コード	0.75mm <sup>2</sup> 3芯キャプタイヤ
④	ホテルパン蓋	ポリカーボネイト1/3パン
③	ホテルパン	SUS 1/3パン
②	電源スイッチ	
①	本体	SUS304



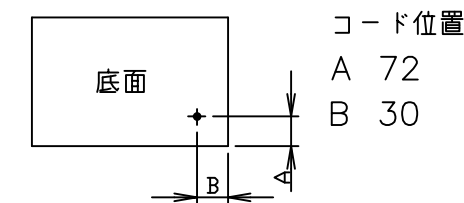
フィルター抜き方向

フィルターの抜取りには、300mm以上の空間が必要です。

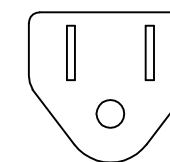


## 設置寸法

本体の周囲に必ず上記寸法以上の隙間開け通気良くしてください。  
本体の吸気口や排気口をふさがらないでください。



プラグ形状 3芯 キャプタイヤ



承認	検図	製図	尺度	商品説明図 <b>タイジ株式会社</b>	品名	フーズクーラー	商品コード
		中川	1:5		型式	PS-1	発行日
符号	改訂項目	年月日					