

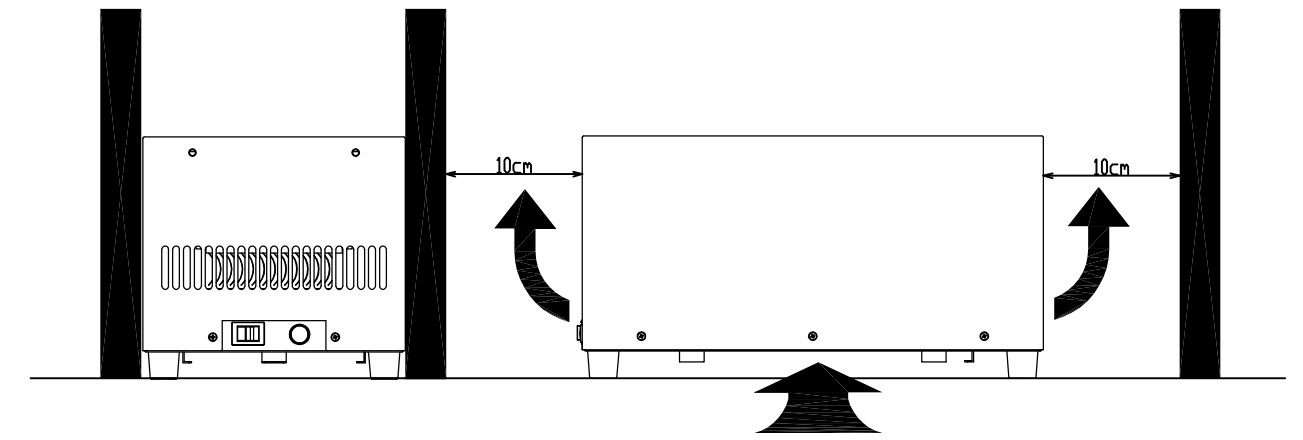
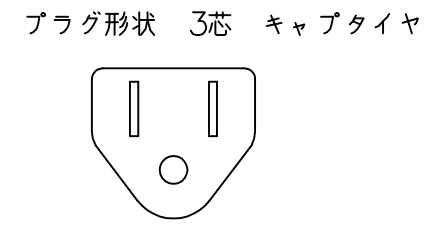
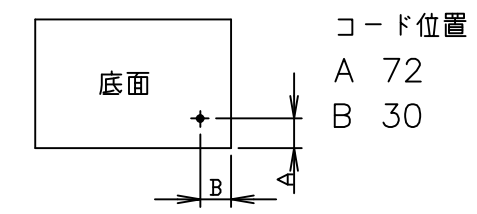
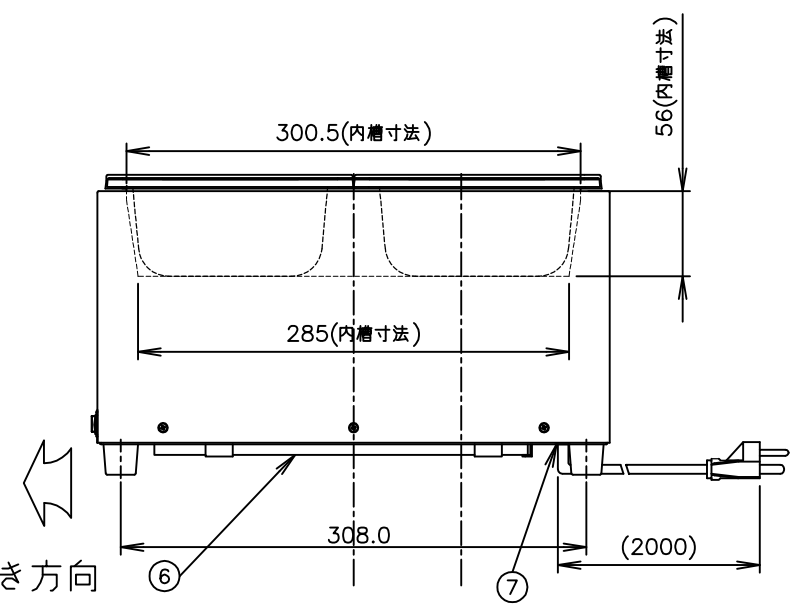
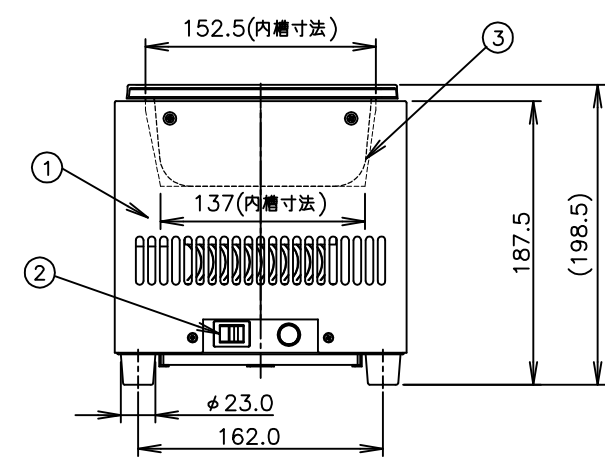
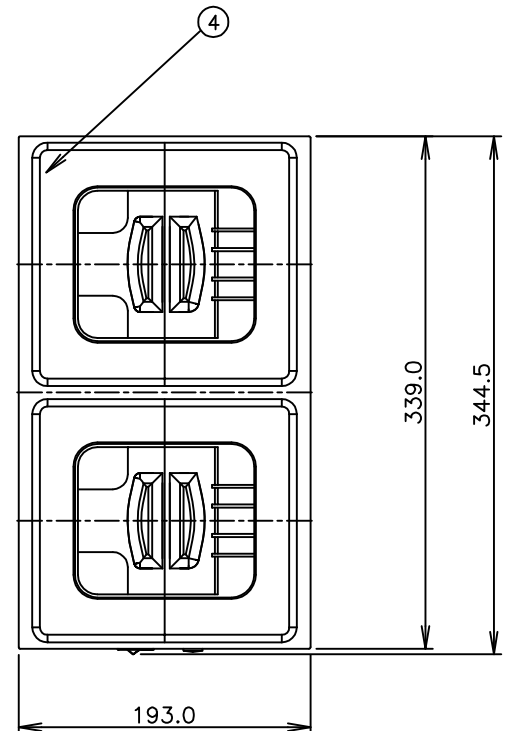
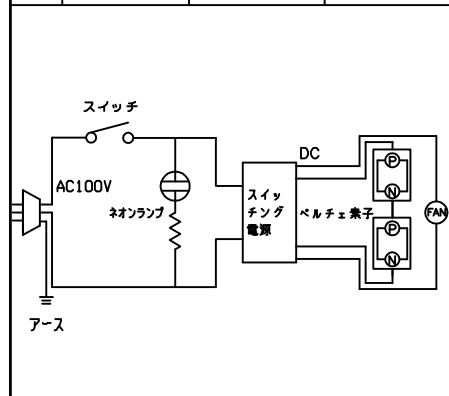
**TAIJI**

仕様

メーカー名	タイジ株式会社
品名	フーズクーラー
型式	PS-1L
定格電圧	単相100V 50/60Hz
消費電力	160W
温度調節	電子制御
温度範囲	5℃～10℃(周囲温度25℃の場合)
外形寸法	W193×D344.5×H187.5
内槽寸法	開口W152×D301 底W137×D285
質量	5.2Kg(ホテルパンなし) 5.7Kg(ホテルパンあり)
付属品	1/6ホテルパン×2個 蓋/変換プラグ

寸法単位:m m

⑧			
⑦	温度調節ツマミ		
⑥	フィルター	PPハニカム 黒 塩ビシート	
⑤	電源コード	0.75mm <sup>2</sup> 3芯キャプタイヤ	
④	ホテルパン蓋	ポリカーボネイト 1/6パン	
③	ホテルパン	ポリカーボネイト 1/6パン	
②	電源スイッチ		
①	本体	SUS304	



設置寸法

本体の周囲に必ず上記寸法以上の隙間開け通気良くしてください。  
本体の吸気口や排気口をふさがらないでください。

フィルター抜き方向  
フィルターの抜取りには、300mm以上の空間が必要です。

承認	検図	製図	尺度	商品説明図 <b>タイジ株式会社</b>	品名	フーズクーラー	商品コード
		中川	1:5		型式	PS-1L	発行日
符号	改訂項目	年月日					