

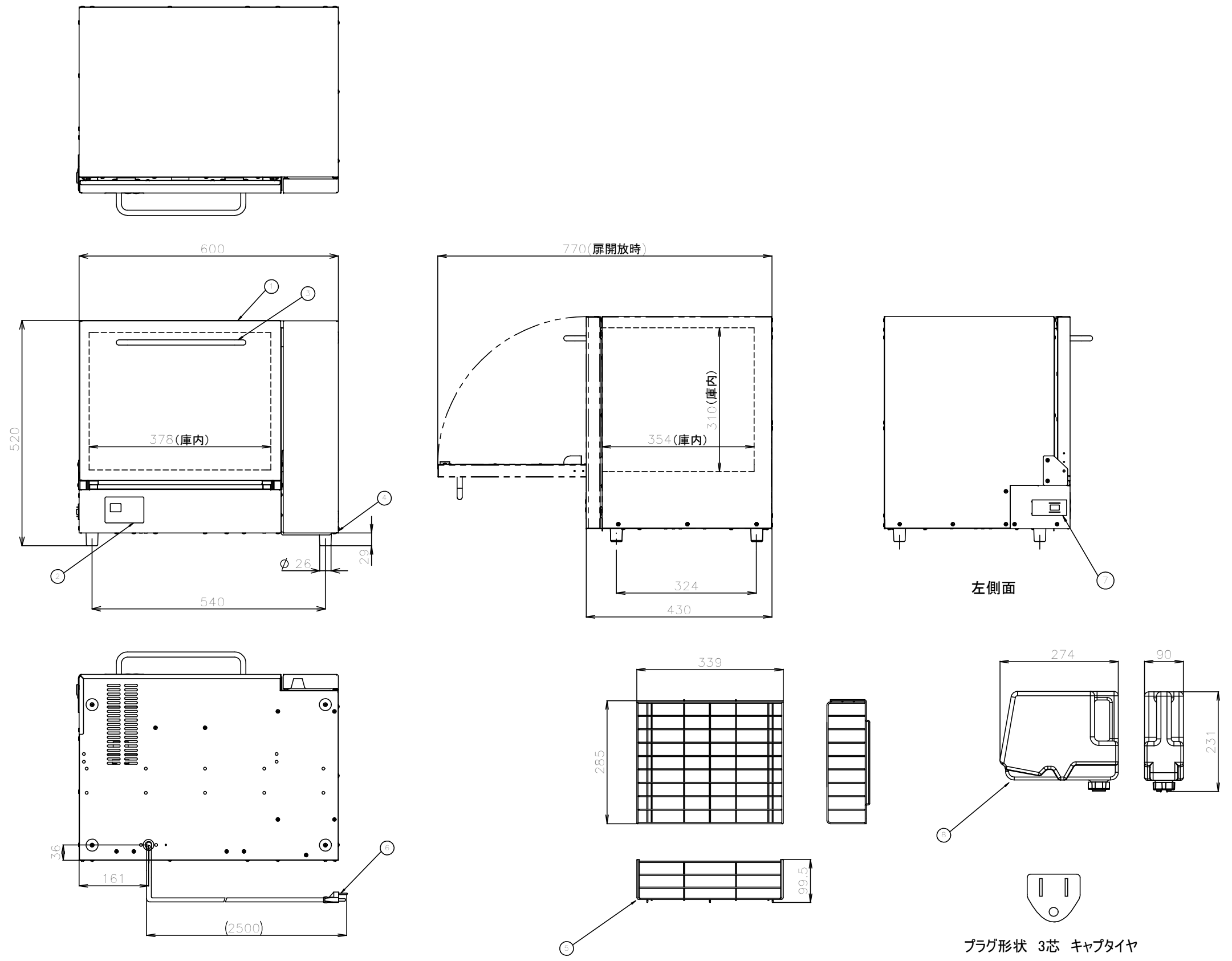
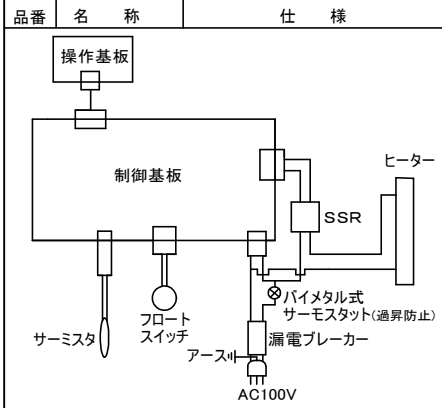
**TAIJI**

仕 様

メーカー名	タイジ株式会社
品 名	スチームキャビ
型 式	SC-30
定格電圧	単相100V 50/60Hz
消費電力	700W
温度調整	表示付マイコン制御
庫内温度	40~90°C 標準温度
安全装置	フロートスイッチ バイメタル式サーモスタット 漏電ブレーカー
外形寸法	W600×D482×H520
庫内寸法	W378×D354×H310(水槽部分は除く)
庫内容量	42リットル
質 量	28Kg
水槽容量	2.0リットル
付 属 品	棚皿2 トング 給水ボトル ラインフック 変換プラグ 排水用シリコンホース
取 納 数 (参考)	240匂タオル44本 or おしぼり132本

寸法単位:mm

①	給水ボトル	
②	漏電ブレーカー	AC100V 15A
③	電源コード	1.25mm 3芯平型キャプタイヤ
④	棚皿	SUS304
⑤	給水ボトル扉	SUS430塗装
⑥	取っ手	アルミアルマイト
⑦	操作パネル	
⑧	本体	SECC塗装 SUS塗装



承認	検図	製図	尺度	商品説明図 <b>タイジ株式会社</b>	品名	スチームキャビ	商品コード	013007
		村山	1:10		型式	SC-30	発行日	2013年6月19日
符号	改訂項目	年月日						

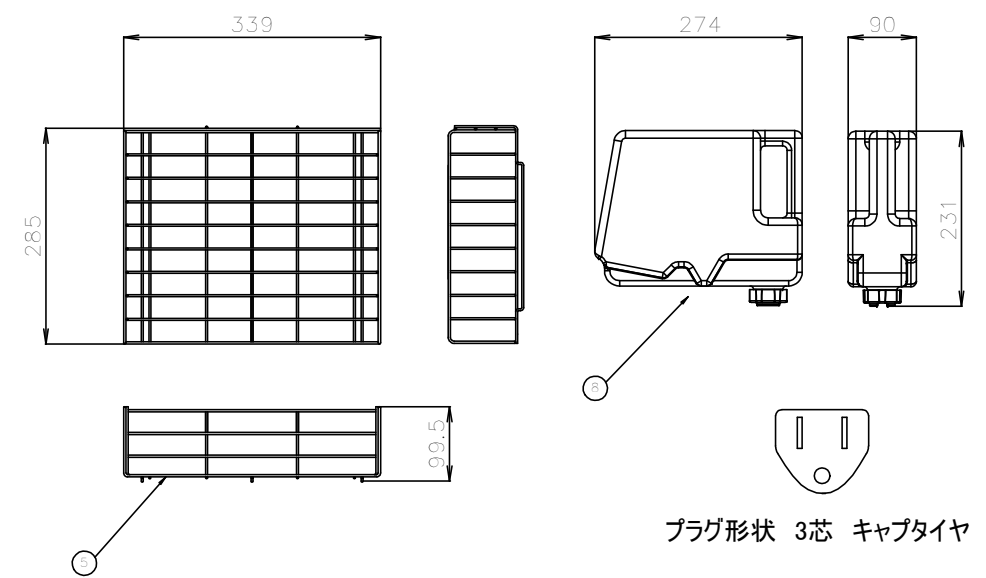
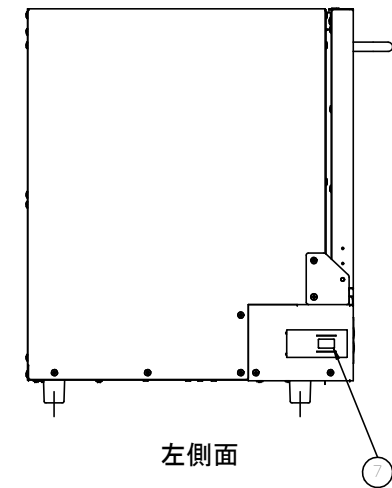
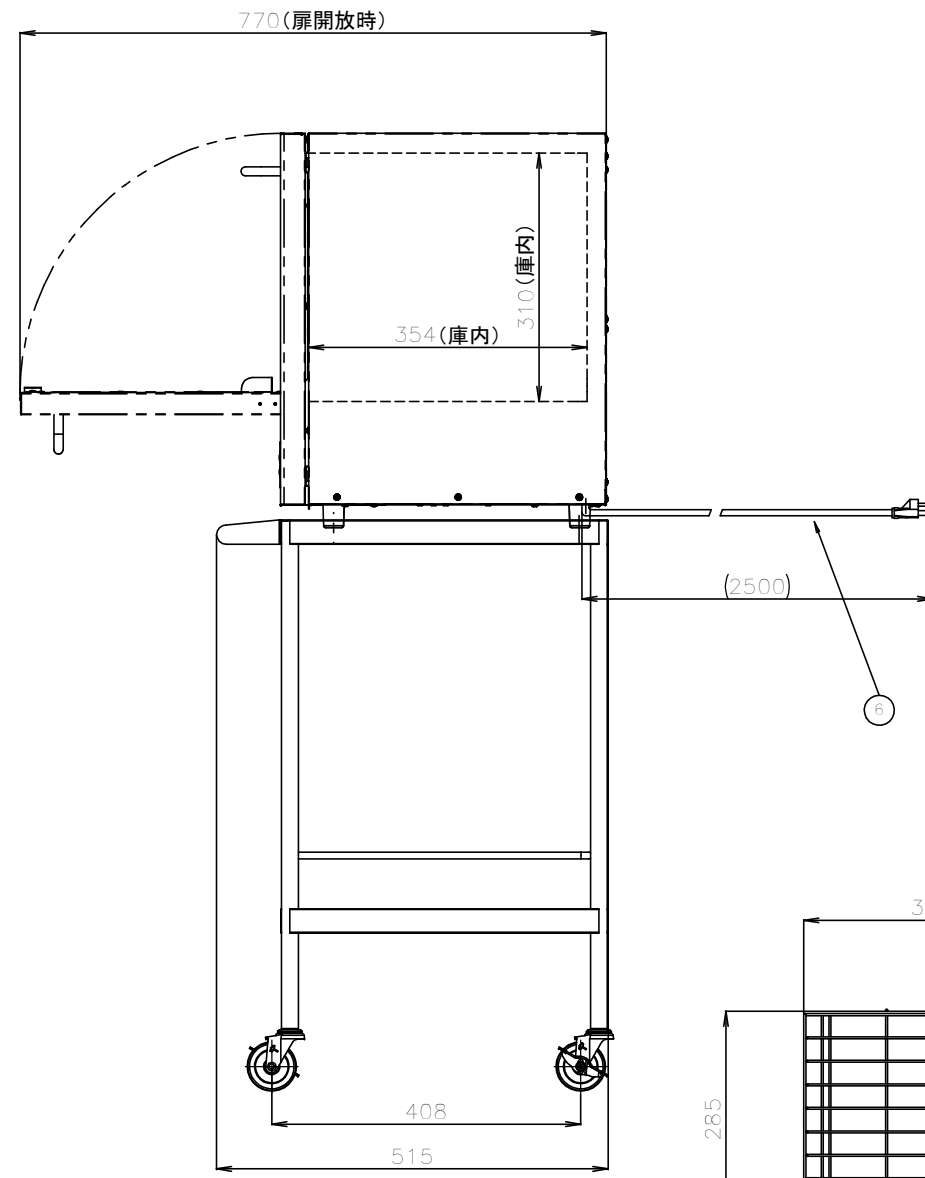
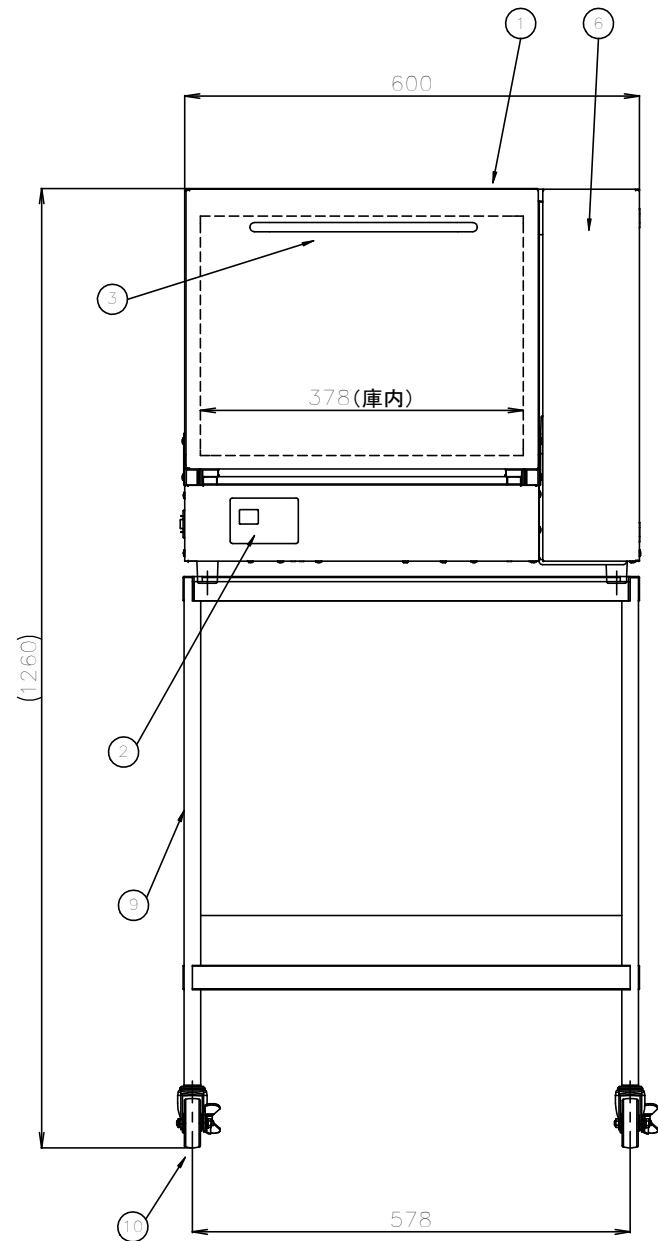
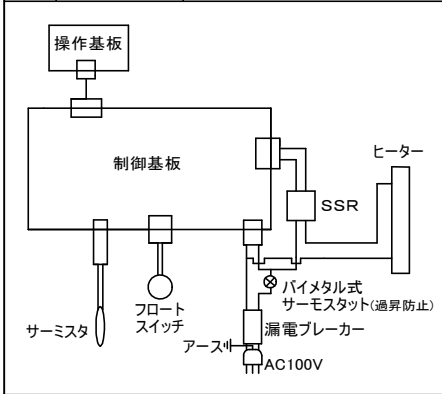


仕 様

メーカー名	タイジ株式会社
品 名	スチームキャビ
型 式	SC-30(専用キャスター台付)
定格電圧	単相100V 50/60Hz
消費電力	700W
温度調整	表示付マイコン制御
庫内温度	40~90℃ 標準温度
安全装置	フロートスイッチ バイメタル式サーモスタット 漏電ブレーカー
外形寸法	W600×D482×H1260
庫内寸法	W378×D354×H310(水槽部分は除く)
庫内容量	42リットル
質 量	本体:28Kg 専用キャスター:10Kg
水槽容量	2.0リットル
付 属 品	棚皿2 給水ボトル トング ラインフック 変換プラグ 排水用シリコンホース
収納数 (参考)	240均タオル44本 or おしぼり132本

寸法単位:mm

①	キャスター	φ65車輪
②	専用キャスター台	SECC塗装
③	給水ボトル	
④	漏電ブレーカー	AC100V 15A
⑤	電源コード	1.25mm <sup>2</sup> 3芯キャプタイヤ
⑥	棚皿	SUS304
⑦	給水ボトル扉	SUS430塗装
⑧	取っ手	アルミアルマイト
⑨	操作パネル	
⑩	本体	SECC塗装 SUS塗装



承認	検図	製図	尺度	商品説明図 <b>タイジ株式会社</b>	品名	スチームキャビ	発行日	2013年6月19日
		村山	1:10		型式	SC-30(専用キャスター台付)		
符号	改訂項目	年月日						