

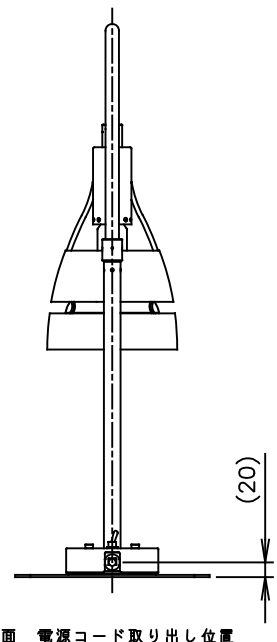
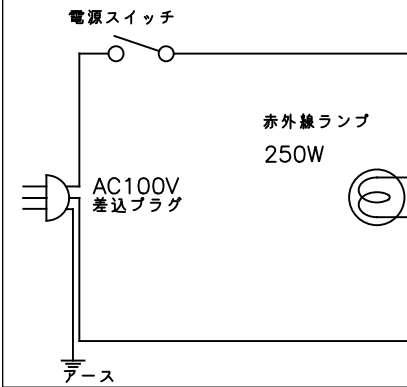
TAIJI

仕様

メーカー名	タイジ株式会社
品名	ランプウォーマー
型式	SL-25(BA)
定格電圧	単相100V 50/60Hz
消費電力	250W
外形寸法	W257×Dφ366~600×Hφ650~800
ベースプレート寸法	W257×D366 t=3
ランプ仕様	赤外線ランプ 250W □金E26
質量	4.9Kg

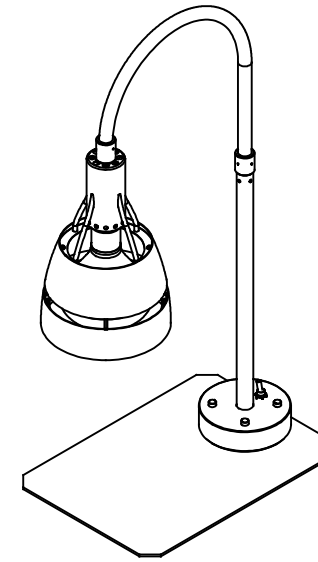
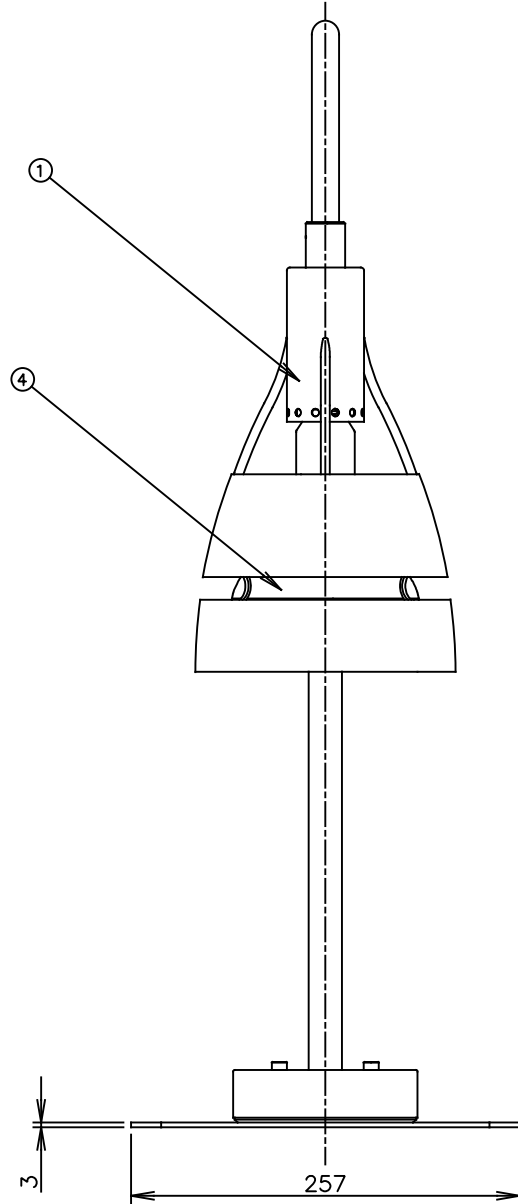
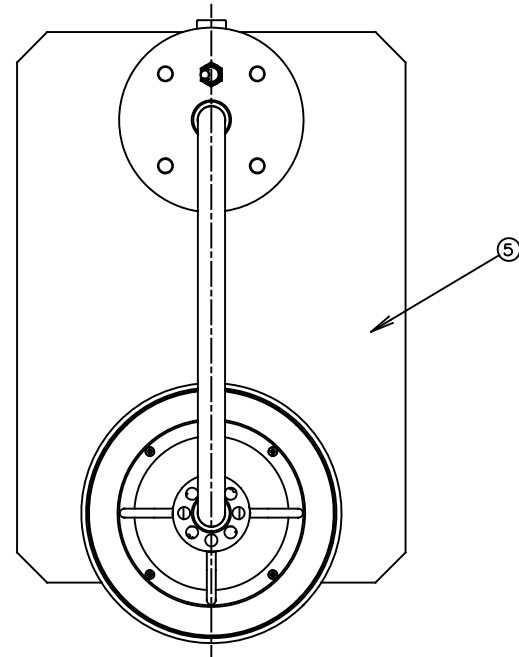
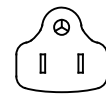
寸法単位:mm

⑩			
⑨			
⑧	変換プラグ		
⑦	電源コード	0.75mm ² 3芯キャプタイヤ	
⑥	電源スイッチ		
⑤	ベースプレート	ステンレス	
④	ランプ	250W	
③	スタンド	ステンレス	
②	スタンドフレキシブル	硬鋼線+特殊異径線のフレキシブルパイプ	
①	ランプヘッド	アルミ+SPC	
品番	名称	仕様	備考

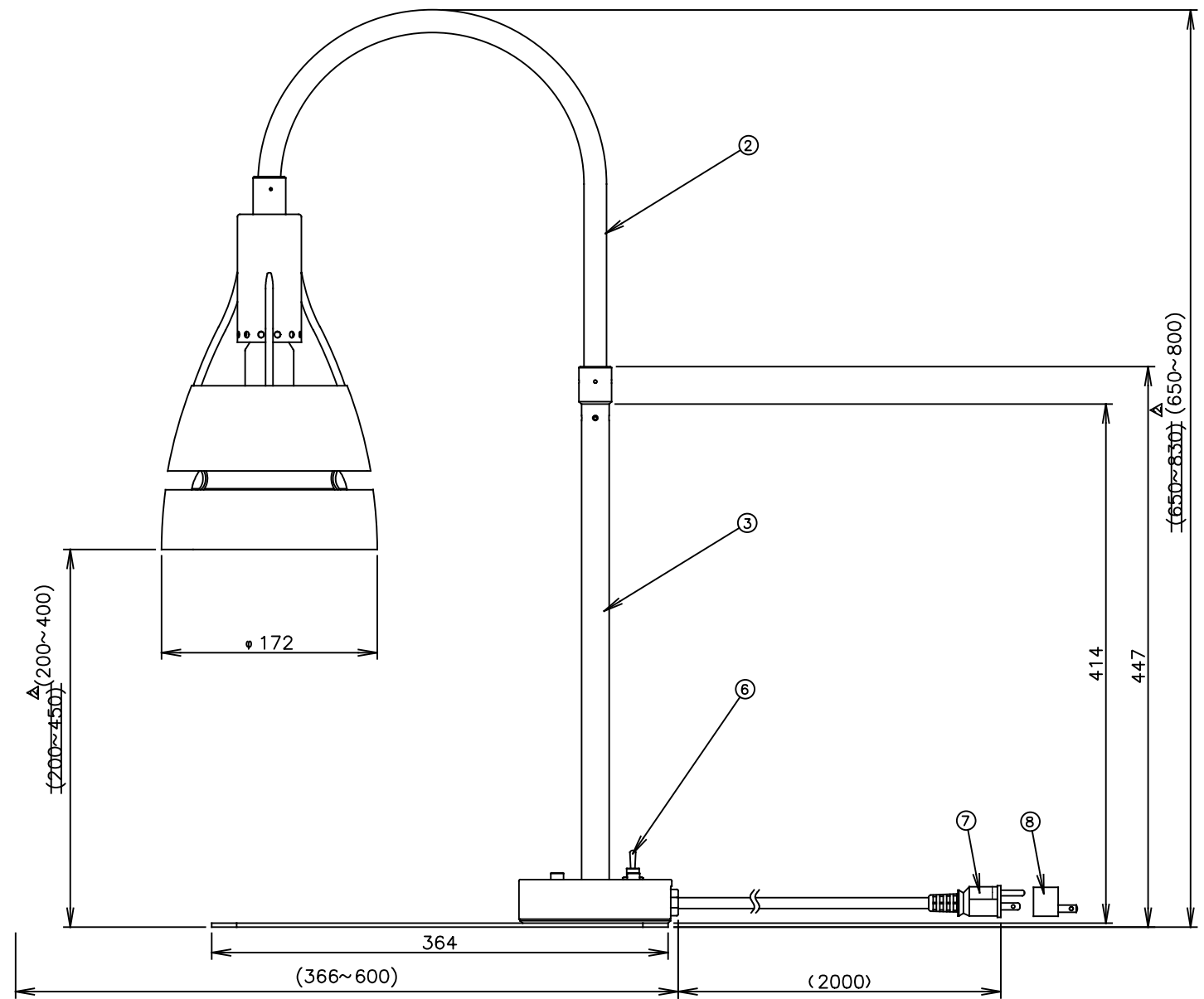


背面 電源コード取り出し位置

プラグ形状 3芯 キャプタイヤ



参考アイソメ図



△	高さ修正: (200~450) → (200~400) (650~830) → (650~800)	2018年1月18日	承認	検図	製図	尺度	商品説明図 タイジ株式会社	品名	ランプウォーマー	商品コード	061078
△	誤記修正	2015年7月13日			Hashimoto	1:5		型式	SL-25(BA)	発行日	2011年03月05日
符号	改訂項目	年月日									