

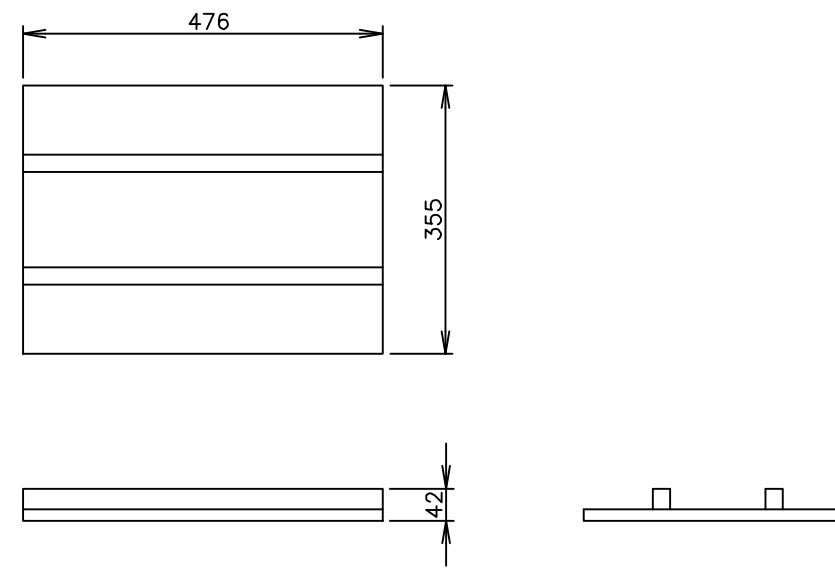
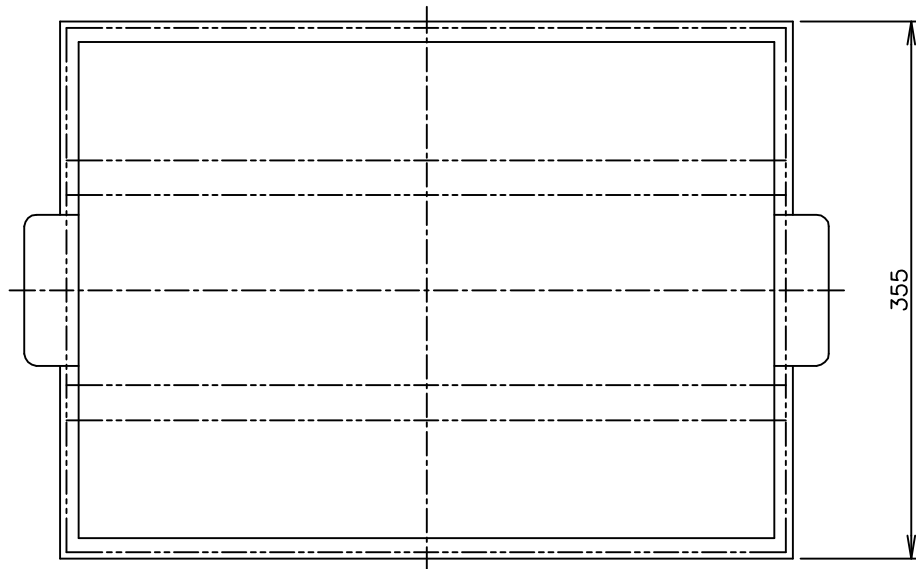
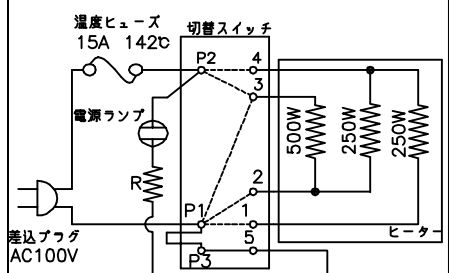
TAIJI

仕 様

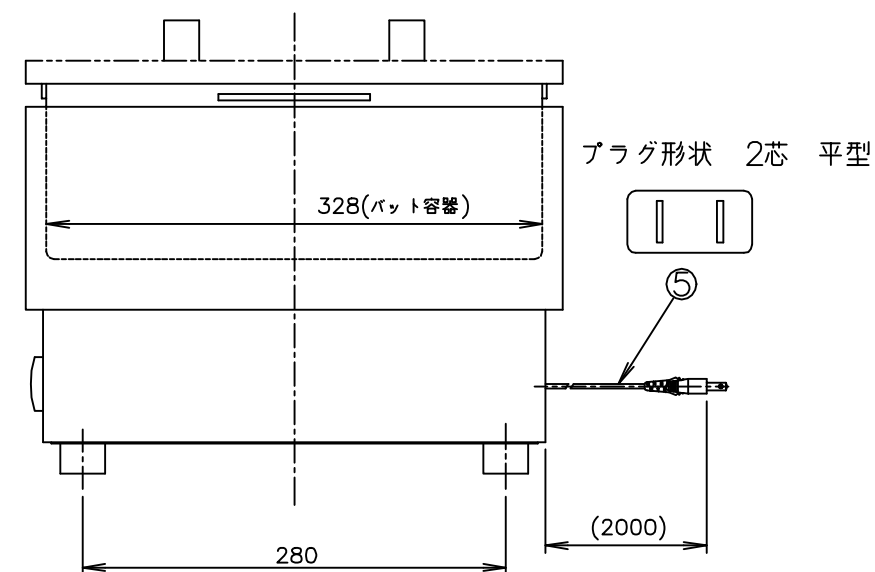
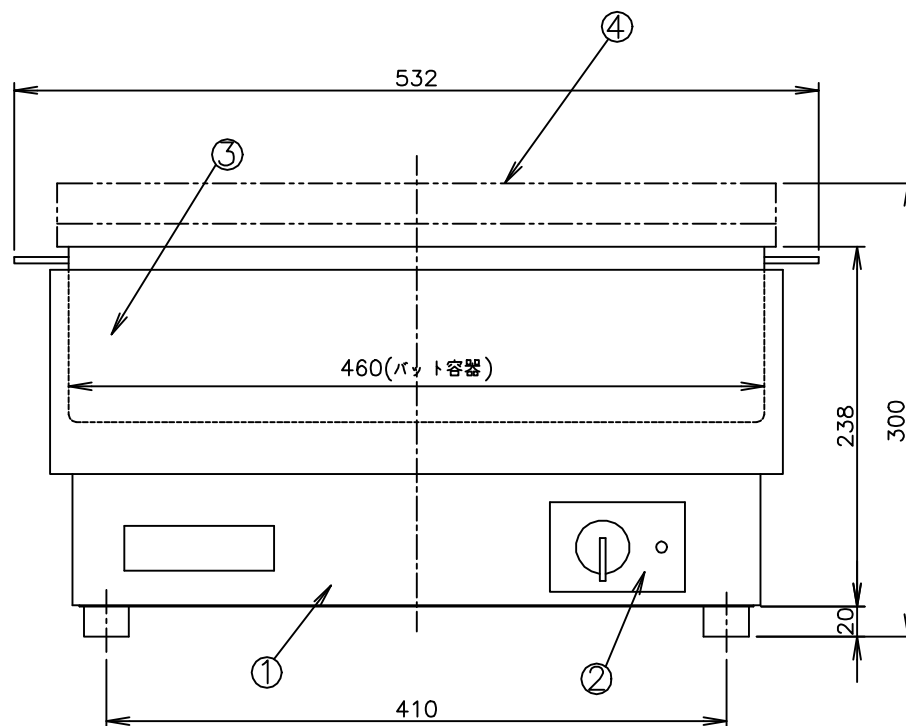
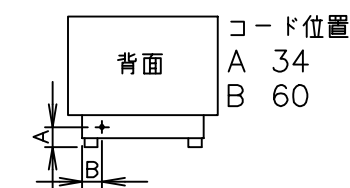
メーカー名 タイジ株式会社
 品 名 電気式おでん鍋
 型 式 T-6
 定格電圧 単相100V 50/60Hz
 消費電力 1KW
 温度調節 100、165、250、500
 750、1000W 6段切替式
 安全装置 温度ヒューズ142℃
 外形寸法 W532×D355×H300
 おでん鍋寸法 W460×D328×H116
 おでん鍋容量 17.5リットル
 質 量 11.5Kg
 付 属 品 木蓋1式 仕切り板1式

寸法単位:mm

⑧			
⑦			
⑥			
⑤	電源コード	1.25mm ² 2芯平型コード	
④	木 蓋	サワラ材	
③	バット容器	SUS304	
②	操作パネル		
①	本 体	SUS430	
品番	名 称	仕 様	備 考



木蓋 (Free)



承認	検図	製図	尺度	商品説明図 タイジ株式会社	品名	電気式おでん鍋	商品コード	071001
		伊東	1:5		型式	T-6	発行日	2000年5月20日
符号	改訂項目	年月日						