

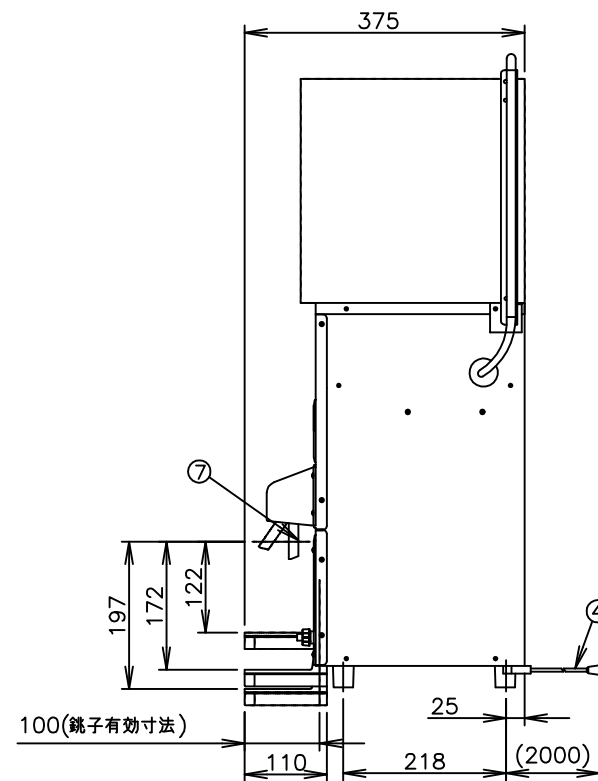
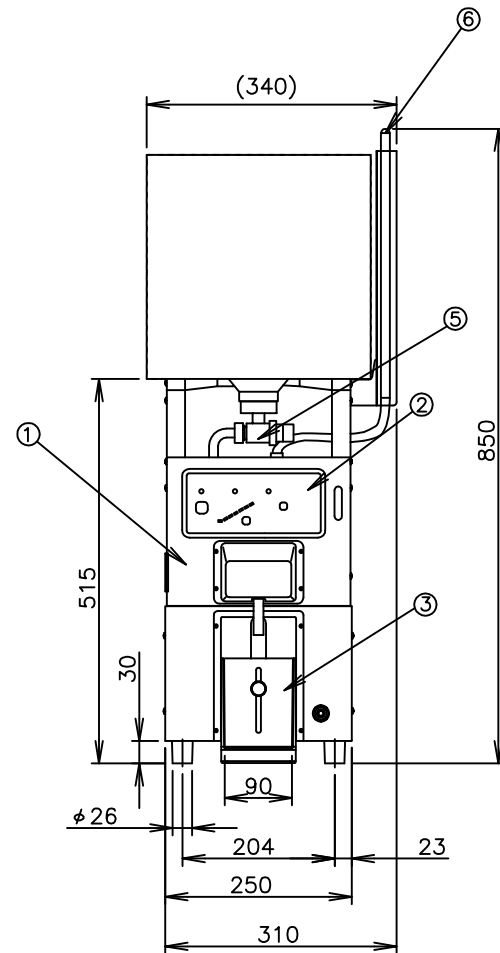
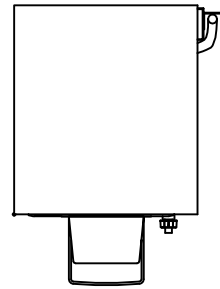
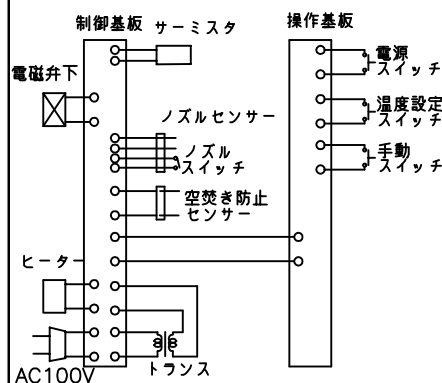
TAIJI

仕 様

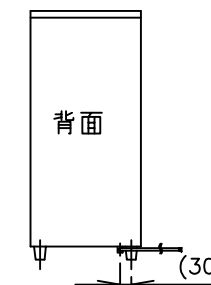
メーカー名 タイジ株式会社
 品 名 自動酒かん器
 型 式 TSK-130B
 定格電圧 単相100V 50/60Hz
 消費電力 1KW
 酒取出口 1本取り
 燗 方式 間接加熱方式
 酒 容 量 キュービテナー
 5~18リットル対応
 水箱容量 約4.7リットル
 温度調節 マイコン制御
 安全装置 ラインヒューズ
 外形寸法 W310×D375×H850
 (酒量計突出部含む)
 質 量 9.3Kg
 付 属 品 Aコック(1)
 排水ホース(1)
 酒量計一式(1)
 注水ジョウゴ(1)
 洗浄ブラシ(1)

寸法単位:m m

⑧		
⑦	ノズル	ポリアセタール
⑥	酒量計	アクリル
⑤	Aコック	ポリアセタール
④	電源コード	1.25mm ² 2芯平型コード
③	銚子台	ABS
②	操作パネル	ABS
①	本 体	SUS430
品番	名 称	仕 様 備 考



コード位置尺度 (Free)



プラグ形状 2芯 平型



承認	検図	製図	尺度	商品説明図 タイジ株式会社	品名	自動酒かん器	商品コード	031019
		Hashimoto	1:10		型式	TSK-130B	発行日	2014年4月4日
符号	改訂項目	年 月 日						