

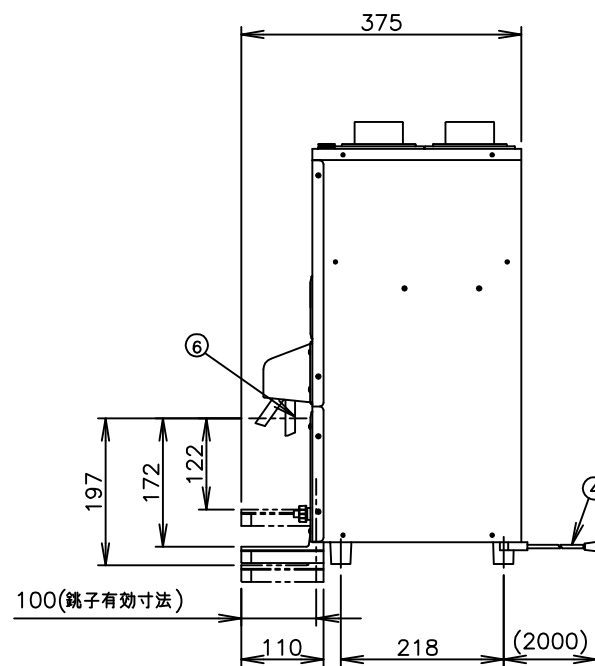
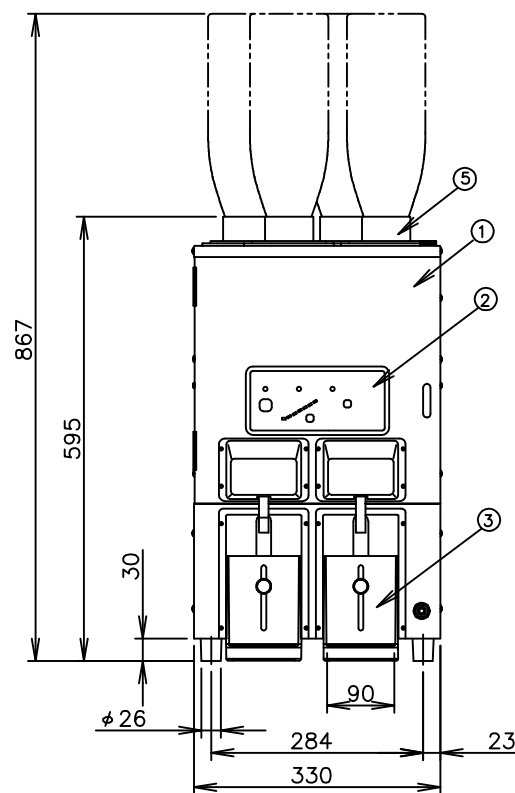
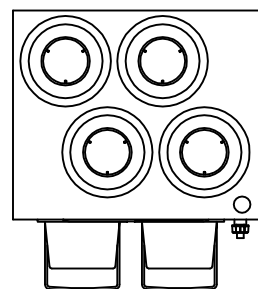
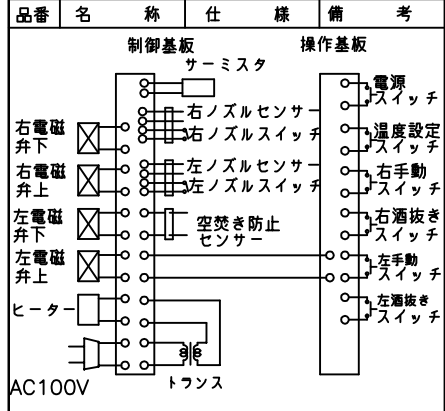
TAIJI

仕 様

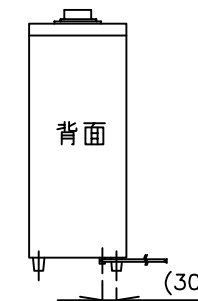
メーカー名 タイジ株式会社
 品 名 自動酒かん器
 型 式 TSK-420B
 定格電圧 単相100V 50/60Hz
 消費電力 1KW
 酒取出口 2本取り
 燗 方式 間接加熱方式
 酒 容 量 一升瓶 4本立
 水槽容量 約6.7リットル
 温度調節 マイコン制御
 安全装置 ラインヒューズ
 外形寸法 W330×D375×H595
 ビン立時 H867(設置必要高さ=1015)
 質 量 12Kg
 付 属 品 注水ジョウゴ(1)
 排水ホース(1)
 キャップ(6)

寸法単位:m m

⑦		
⑥	ノズル	ポリアセタール
⑤	びん受け ジョウゴ	PP
④	電源コード	1.25mm ² 2芯平型コード
③	銚子台	ABS
②	操作パネル	ABS
①	本 体	SUS430



コード位置 尺度(Free)



プラグ形状 2芯 平型



承認	検図	製図	尺度	商品説明図 タイジ株式会社	品名	自動酒かん器	商品コード	031021
		Hashimoto	1:10		型式	TSK-420B	発行日	2014年4月4日
符号	改訂項目	年 月 日						