

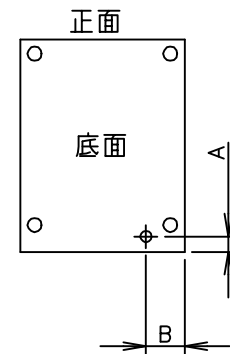
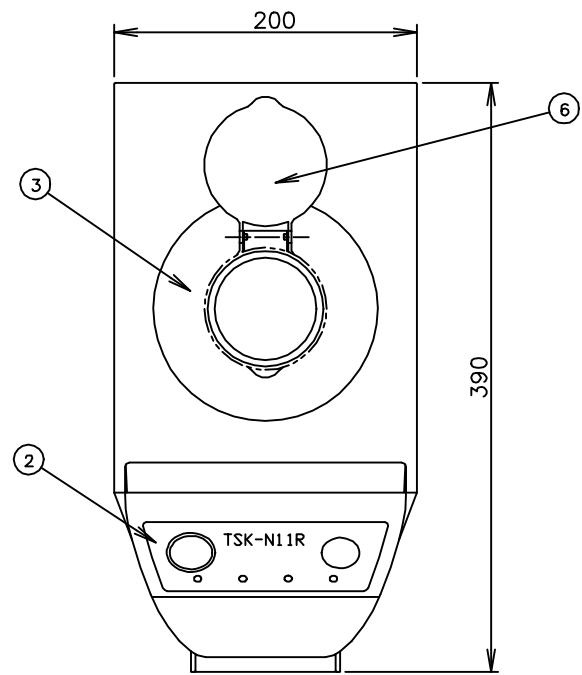
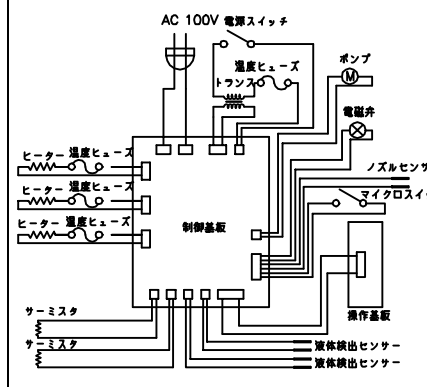
TAIJI

仕 様

メーカー名	タイジ株式会社
品名	自動酒かん器
型式	TSK-N11R
定格電圧	単相100V 50/60Hz
消費電力	1310W
温度調節	マイコン制御45℃～65℃
加熱方式	瞬間加熱方式
酒容量	1升瓶/1本立
酒取出口	1本取り
安全装置	ラインヒューズ 温度ヒューズ
ヒーター	特殊ガラス管ヒーター
採取方式	オートストップ方式 (液面レベル検知)
外形寸法	W200×D390×H388
瓶立て時の高さ	H600
設置可能高さ	H818
質量	約4.5Kg
付属品	銚子台 キャバー ホース

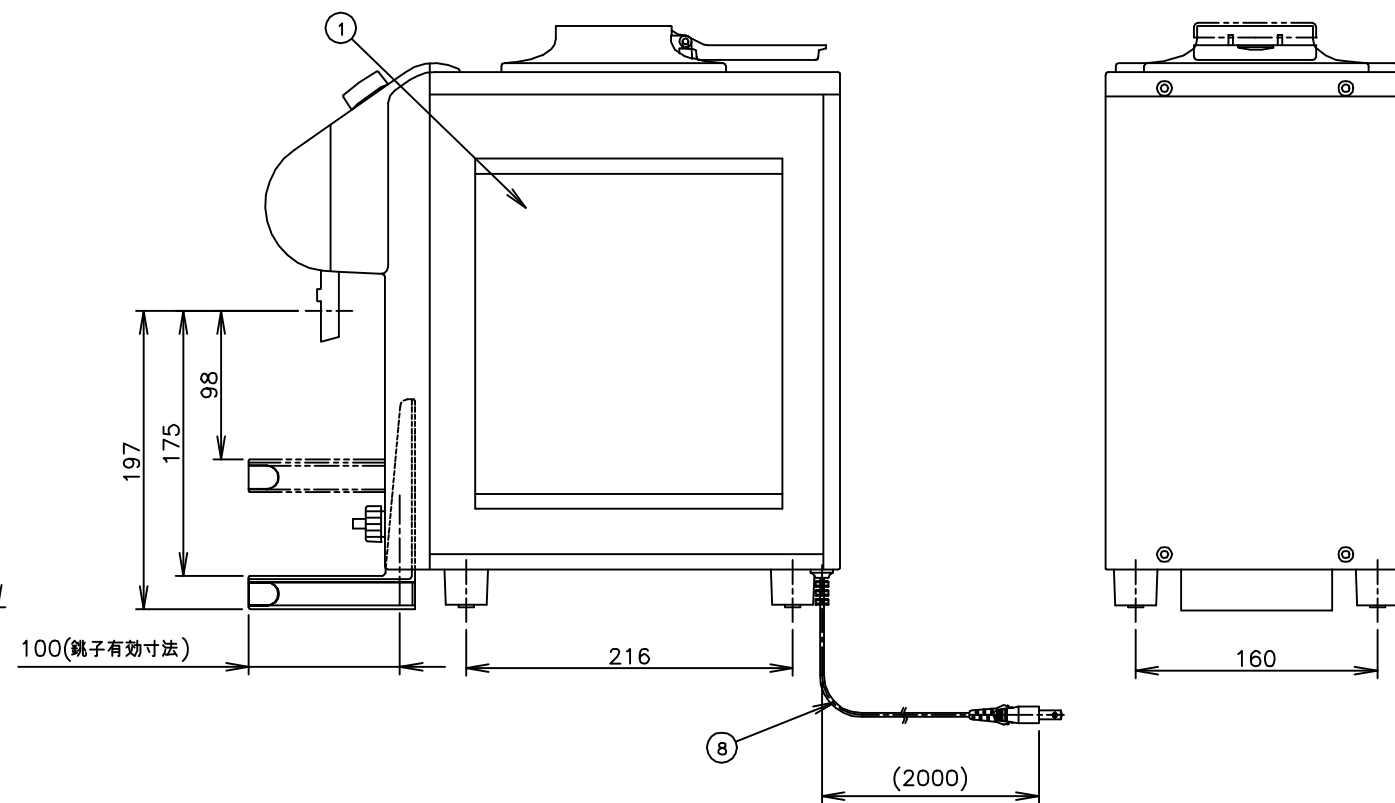
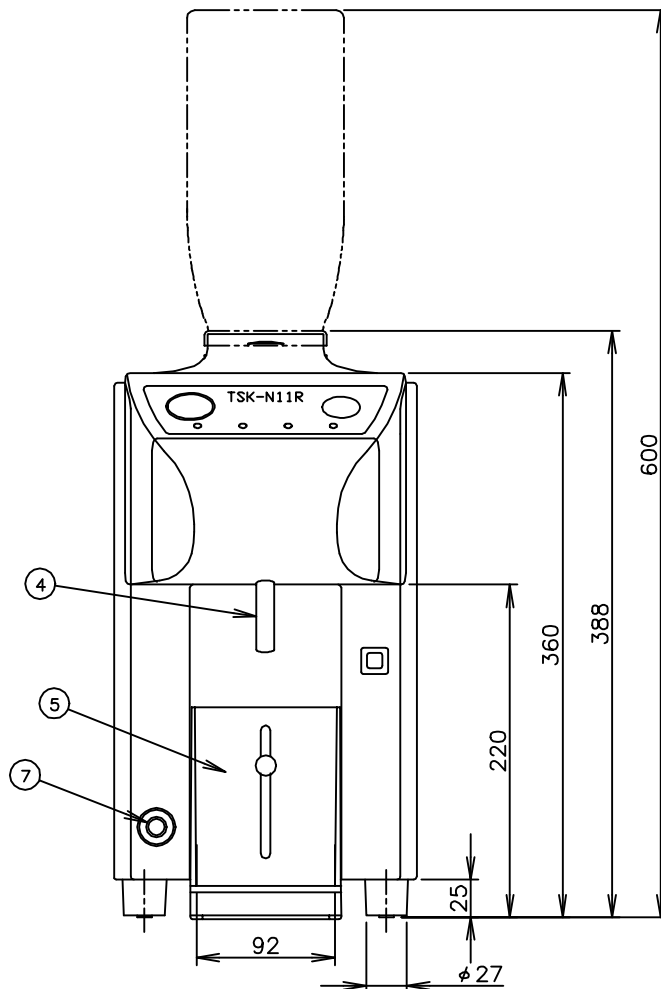
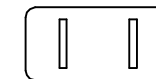
寸法単位:mm

⑧ 電源コード	2mm ² 2芯平型コード
⑦ 排水コック	ポリアセタール
⑥ 瓶受け蓋	PP
⑤ 銚子台	ABS
④ ノズル	ポリアセタール
③ 瓶受け	PP
② 操作パネル	
① 本体	ABS



コード位置
A 43
B 30

プラグ形状 2芯 平型



承認	検図	製図	尺度	商品説明図 タイジ株式会社	品名	自動酒かん器	商品コード	031015
		橋本	1:5		型式	TSK-N11R	発行日	2006年3月7日
符号	改訂項目	年月日						