

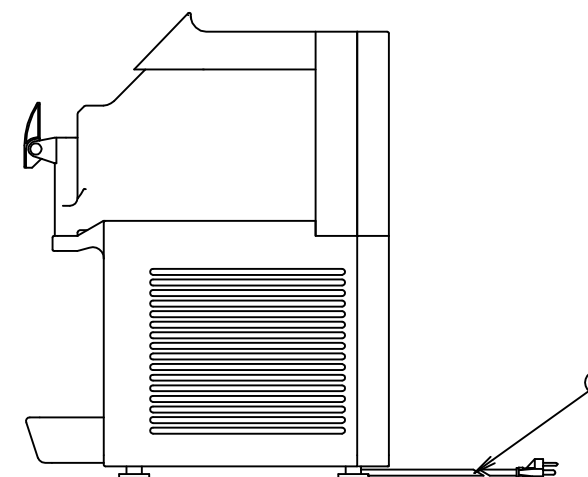
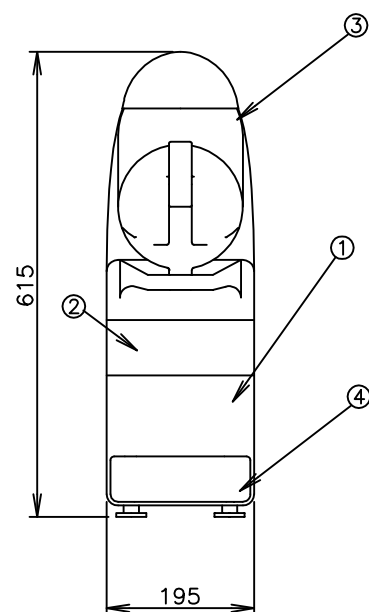
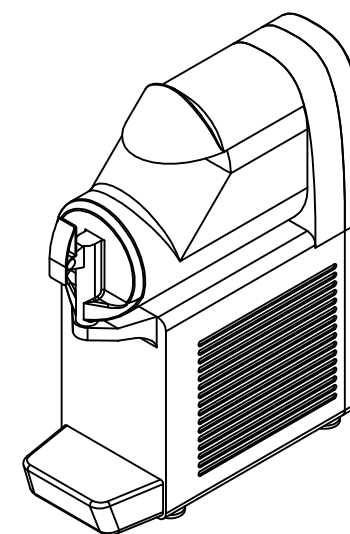
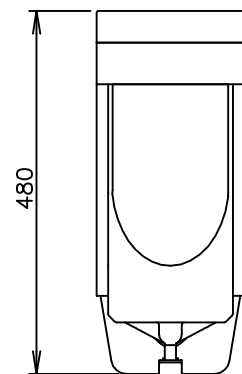
# TAIJI

## 仕 様

メーカー名	タイジ株式会社
品 名	フローズンマシン
型 式	miniGEL
定格電圧	単相100V 50/60Hz
消費電力	250W
外形寸法	W195×D480×H615
質 量	25Kg
付 属 品	変換プラグ

寸法単位:m m

⑧			
⑦			
⑥			
⑤	電源コード		
④	ドレイン受け	ABS	
③	ボウル	PC	
②	操作パネル		
①	本 体	SUS,ABS	
品番	名 称	仕 様	備 考



承認	検図	製図	尺度	商品説明図 <b>タイジ株式会社</b>	品名	フローズンマシン	商品コード	882015
		小林	1:10		型式	miniGEL	発行日	2013年5月24日
符号	改訂項目	年 月 日						