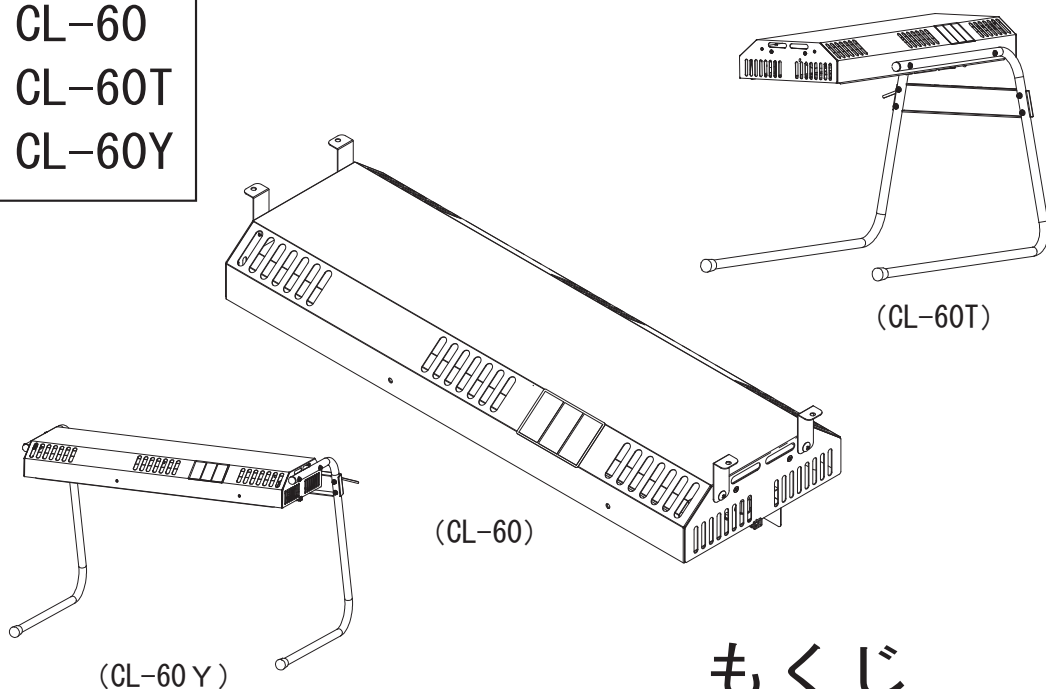


タイジランプウォーマー

CL-60
CL-60T
CL-60Y



このたびは、タイジランプウォーマーをお買い上げいただきまして、誠にありがとうございました。

この製品を安全に正しくご使用いただくため、お使いになる前にこの取扱説明書をよくお読みになり、十分に理解してください。

○この説明書の主な内容は、製品の機能、各部の名称、ご使用方法、安全上の注意事項、製品の仕様、アフターサービスなどからなっています。

○説明書に記載されている注意事項をお守りいただけないときは、人身事故につながる恐れがあります。また記載されていない方法で使用しないでください。くれぐれもご注意下さい。

もくじ



■安全上のご注意	2~4
■使用目的	5
■動作のしくみ	5
■各部の名称	5
■ご使用前の点検と準備	6
■ご使用方法	6
■ご使用後	6
■ランプの交換	7
■アフターサービス	7
■回路図	8
■製品仕様	8

タイジ株式会社




安全上のご注意

- この「安全上のご注意」をよくお読みのうえ、製品を正しくお使いください。
- ここに示した注意事項は、製品を安全に正しくお使いいただき、あなたや他の人々への危害や損害を未然に防止するためのものです。また、注意事項は危害や損害の程度を明示するために、誤った取り扱いをすると生ずることが想定される内容を、「警告」「注意」の二つに区分しています。いずれも安全に関する重要な内容ですので、必ず守ってください。
- お読みになったあとは、いつも手元に置いてください。

絵表示の例





 警告	人が死亡または重傷を負う可能性が想定される内容。
 注意	人が傷害を負う可能性及び物的損害のみの発生が想定される内容。

お守りいただく内容の種類を次の絵表示で区分し、説明しています。

	△記号は、警告、注意を促す内容があることを告げるものです。図の中に具体的な注意内容（左図の場合は感電注意）が描かれています。
	⊘記号は、禁止の行為があることを告げるものです。図の中や近傍に具体的な禁止内容（左図の場合は分解禁止）が描かれています。
	●記号は、行為を強制したり指示したりする内容を告げるものです。図の中に具体的な指示内容（左図の場合は必ずアースを設置せよ）が描かれています。

警告

次の(1)～(15)の項目は、その内容を無視して誤った取り扱いをした場合、使用者が死亡または重傷を負う可能性が想定される場合を表示しています。

 設置注意	(1) 必ず水平で安定した場所に設置してください。 転倒・落下の恐れがあります。
 分解禁止	(2) 修理技術者以外の方は絶対に分解したり、修理・改造を行わないでください。発火したり、感電することがあります。
 アースを接続する	(3) アース工事を必ず行ってください。 ・コンセントにアース端子がない場合は、電気店あるいは販売店に相談して取り付けてください。アースが不完全な場合は、感電の原因になります。 ・ガス管水道管に接続しないでください。
 水かけ禁止	(4) 水につけたり、水をかけたりしないでください。 ショート・感電のおそれがあります。

 点検 掃除	<p>(5) 差し込みプラグの刃および刃の取り付け面に、ほこりが付着していないか定期的に確認し、ガタのないように刃の根元までコンセントに差し込んでください。ほこりが付着したり、接続が不完全な場合は感電や火災の原因になります。</p>
 禁止	<p>(6) 電源コードを傷つけないでください。 ○加工したり、引っ張ったり、束ねたり、重いものを乗せたり、挟み込んだりしますと、電源コードが破損し感電や火災の原因になります。 ○電源コードは、熱源に触れないでください。</p>
 たこ足 配線禁止	<p>(7) 電源は必ずAC100Vで15A以上の専用コンセントからお取りください。二股や分岐コンセントからのご使用は、絶対におやめください。異常発熱・火災の原因になります。</p>
 禁止	<p>(8) 差し込みプラグの刃を故意に曲げ、抜けないようにして使用しないでください。接触不良により火災の原因になります。</p>
 プラグ を抜く	<p>(9) 異常な臭いや音がしたり、煙が出たり、内部に水や異物が入った場合はすぐに電源スイッチを切り、差し込みプラグをコンセントから抜いてください。火災や感電の原因になります。</p>
 接触 禁止	<p>(10) 雷がなりはじめたら差し込みプラグには触れないでください。感電の原因になります。</p>
 屋外 禁止	<p>(11) 屋外で使用しないでください。 雨水のかかる場所で使用されますと、漏電・感電の原因になります。</p>
 湿気 禁止	<p>(12) 湿気の多い所や、水のかかりやすい場所に置かないでください。絶縁が悪くなり、漏電・感電の原因になります。</p>
 放置 禁止	<p>(13) 廃棄は専門の業者か、公的機関、又はお買い求めの販売店に依頼してください(有料になる場合もあります)。 放置しますと、第三者が製品を改造したり、温蔵庫以外の目的で使用したりすると、思わぬ事故の原因になります。</p>
 禁止	<p>(14) 子供だけで使わせたり、幼児の手の届くところでは使わないでください。 ヤケド・感電・ケガをする恐れがあります。</p>
 禁止	<p>(15) 木製の棚や可燃性の棚には直に製品を取付けないでください。火災の原因になります。</p>



注意

次の(1)～(11)の項目は、その内容を無視して誤った取り扱いをした場合、使用者が傷害を負う危険が想定される、または物的損害のみの発生が想定される場合を表示しています。

 <p>プラグを持って抜く</p>	<p>(1) 差し込みプラグを抜くときは、コードを持たずに必ず先端の差し込みプラグを持って引き抜いてください。感電やショートして発火の原因になります。</p>
 <p>濡れ手禁止</p>	<p>(2) 濡れた手で差し込みプラグや電源スイッチなどの電気部品に、触れたり操作したりしないでください。感電の原因になります。</p>
 <p>注意</p>	<p>(3) 製品を落としたり、強い衝撃を加えないでください。故障、火災の原因になります。</p>
 <p>注意</p>	<p>(4) 製品の梱包用ポリ袋は、すぐに廃棄してください。窒息事故防止のため、お子様の手の届くところにそのまま放置しないでください。</p>
 <p>禁止</p>	<p>(5) 製品の上に物を置かないでください。製品を傷つけたり、ケガ、ショート、発火、感電、サビ、故障の原因になります。</p>
 <p>禁止</p>	<p>(6) 電源コードや差し込みプラグがいたんだり、コンセントの差込がゆるいときは、使用しないでください。感電・ショート・発火の原因になります。</p>
 <p>注意</p>	<p>(7) 食品をいれるプラスチック容器は、耐熱120℃以上のものを使用して下さい。</p>
 <p>注意</p>	<p>(8) 食品の温蔵中は、電源スイッチを切らないでください。温度が下がり、食品をいためる原因になります。</p>
 <p>注意</p>	<p>(9) 食品の長時間の温蔵は、食品の味、風味を損ないます。</p>
 <p>高温注意</p>	<p>(10) 通電中は本体が熱くなっています。食品の出し入れに注意してください。ヤケドのおそれがあります。</p>
 <p>プラグを抜く</p>	<p>(11) ご使用にならない場合は、食品を取り出し、安全のため電源スイッチを切り、差し込みプラグをコンセントから抜いて下さい。</p>

使用目的

この製品は、屋内専用で使用するランプウォーマーで、調理済みのお弁当や惣菜を温めておく目的で作られています。それ以外の用途に使用しないでください。

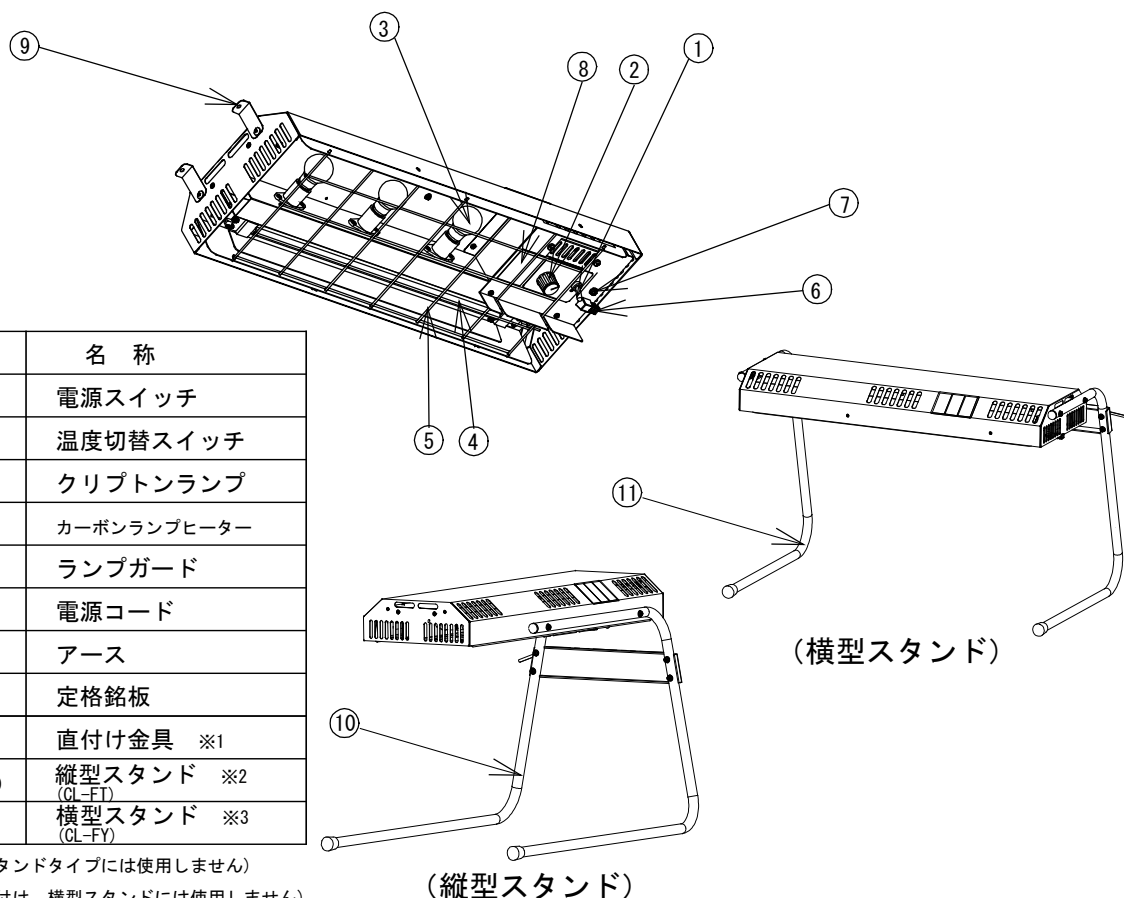
動作のしくみ

この製品は、お弁当や惣菜を保温するめるためのヒーターが備えられていて、ヒーターの温度切替スイッチにより「強」、「弱」、「切」の切り替えが出来ます。

室内空気温度(室温30°Cの時の食材の温度)

強	約80°C
弱	約60°C

各部の名称



項	名称
1	電源スイッチ
2	温度切替スイッチ
3	クリプトンランプ
4	カーボンランプヒーター
5	ランプガード
6	電源コード
7	アース
8	定格銘板
9	直付け金具 ※1
10	縦型スタンド ※2 (GL-FY)
11	横型スタンド ※3 (GL-FY)

※1(スタンドタイプには使用しません)

※2(直付け、横型スタンドには使用しません)

※3(直付け、縦型スタンドには使用しません)

ご使用前の点検と準備

1. 梱包箱から製品を取り出し、保証書、取扱説明書、付属品をご確認ください。
2. 製品を包んでいるポリ袋を取り外し設置してください。
設置工事が必要な場合は専門の施工業者、技術者がおこなってください。

設置工事につきましては、別紙の設置工事説明書をご参照ください。

ご使用方法

1. 製品の電源スイッチが「OFF」、温度切替スイッチが「切」、になっていることを確認してください。
2. 差し込みプラグをコンセントに差し込んでください。
●差し込みプラグは根元まで完全にコンセントに差し込んでください。
3. 調理済みのお弁当やお惣菜などをバットなどの容器に入れランプウオーマーの下に置いてください。
4. 電源スイッチを「ON」にしてください。
5. 温度切替スイッチのつまみをお好みの位置（「強」「弱」）に合わせてください。

高温注意

通電中は、本体および食材を入れている容器などが大変熱くなります。
食品の出し入れの際、手を触れないように注意してください。

ご使用後

1. 食品を取り出し、電源スイッチを「OFF」にし、温度切替スイッチのつまみを「切」に合わせてください。
2. コンセントから差し込みプラグを抜いてください。
3. 本体やその周辺が熱くないことを確かめてから本体及びその回りの清掃をしてください。
4. 本体の汚れは、乾いた布で拭いてください。汚れのひどい場合は、軟らかい布に食器用中性洗剤等をひたし、拭いてください。

※シンナー、ベンジン等の溶剤は使用しないでください。

ランプの交換方法

1. 製品の電源スイッチを「OFF」にしてください。
2. コンセントから差し込みプラグを抜いてください。
3. 本体が熱くないことを確かめてから、ランプの交換を行ってください。
ランプが熱くなっているときは、しばらく時間をおいてからランプの交換を行ってください。
4. ランプを反時計回りに回して外してください。
5. 新しい交換ランプを時計回りに回して取り付けます。
ランプ仕様：クリプトンランプ110V/60Wタイプもしくは100V/60Wタイプ
口金 E17

アフターサービス

- アフターサービスは、お買い求めの販売店または最寄りの取扱店かタイジ様にお申しつけください。
- この製品には保証書が付いています。無償保証期間はご購入から1年間です。但し、「使用目的」(P.5)以外の用途に使われたときの故障は、保証期間内でも原則として有料修理になります。
- 保証書の記載内容をご確認のうえ、大切に保存してください。
- この製品の補修用性能部品の保有期間は生産打ち切り後5年間です。
(注)補修用性能部品とはその機能を維持するために必要な部品です。

■弊社へ直接ご連絡の際は下記へ

東日本営業所 〒210-0858 川崎市川崎区大川町8-2

TEL 044-329-5880

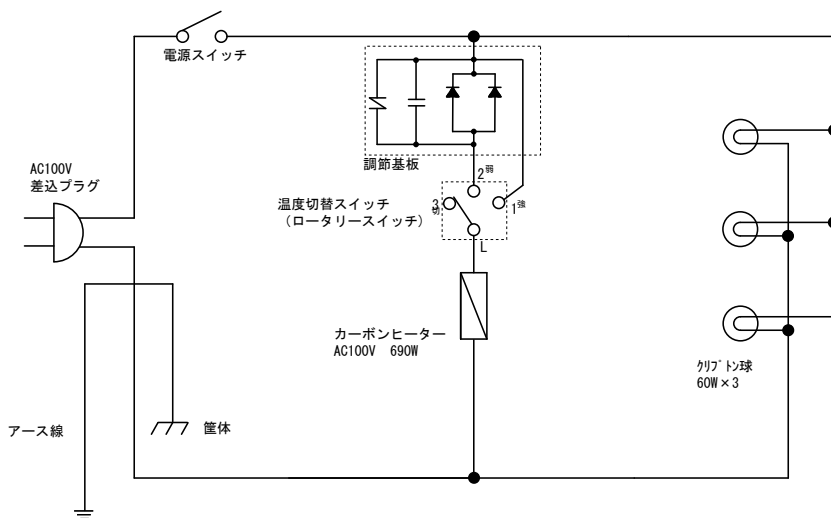
西日本営業所 〒533-0021 大阪市東淀川区下新庄5-26-21 TEL 06-6990-6853

お客様の個人情報のお取り扱いについて

当社及び当社関係会社(以下「当社」)は、お客様よりお知らせ頂いたお客様の氏名・住所等の個人情報(以下「個人情報」)を、下記の通りお取り扱い致します。

1. 当社のお客様の個人情報を、当社製品のご相談への対応や修理及びその確認、新製品開発等に利用させて頂き、これらの目的の為に、ご相談内容の記録を残す事があります。なお、修理やその確認義務を当社の協力会社に委託する場合、法令に基づく業務の履行または権限の行使の為に必要な場合、その他正当な理由がある場合を除き、当社以外の第三者に個人情報を開示・提供致しません。
2. 当社は、お客様の個人情報を適切な管理と利用、保護致します。
3. お客様からのご本人の個人情報に関する問い合わせ、変更、削除については、ご相談頂きました窓口までご連絡頂ければ、合理的な範囲内で速やかに対応致します。

回路図



製品の仕様

型番	CL-60 : CL-60T : CL-60Y	
定格電圧	単相100V 50/60Hz	
消費電力	180W~870W	
温度調節	2段切替え	
空間温度	周囲温度30℃以下において60℃~80℃	
照明ランプ仕様	ミニクリプトンランプ 60W×3 (口金E17)	
外形寸法	CL-60	W600×D205×H95
	CL-60T	W380×D600×H420
	CL-60Y	W640×D372×H420
質量	CL-60	4kg
	CL-60T	6kg
	CL-60Y	6kg
付属品	直付け金具 × 4個	
	直付け金具取付け用ネジ M4×10 × 4本	

※仕様および外観の一部を改良のため予告なしに変更する場合がございますのでご了承ください。

タイジ株式会社のホームページもご覧下さい。 <http://www.taiji.co.jp/>