

**TAIJI**

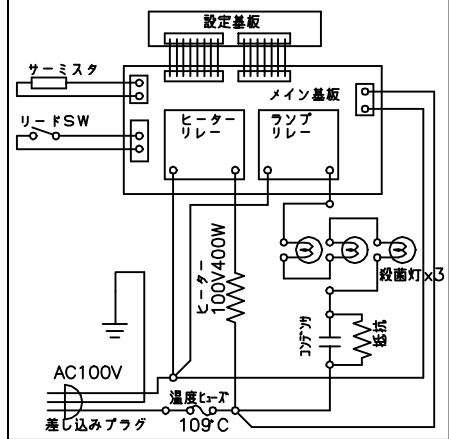
仕様

メーカー名	タイジ株式会社
品名	ホットキャビ
型式	HC-38NA
定格電圧	単相100V 50/60Hz
消費電力	410W
庫内温度	標準温度 30℃~90℃
温度調整	表示付マイコン制御
安全装置	温度ヒューズ 109℃
殺菌灯	GTL-2 2WX3
外形寸法	W450×D410×H450
庫内寸法	W360×D316.5×H345 (殺菌灯部分 D278)
庫内容量	38リットル
質量	13Kg
付属品	棚皿3 ドレーン受け 変換プラグ

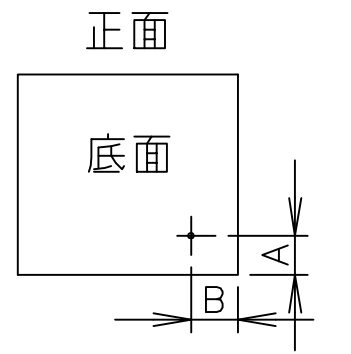
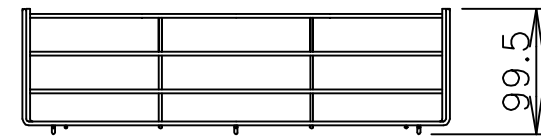
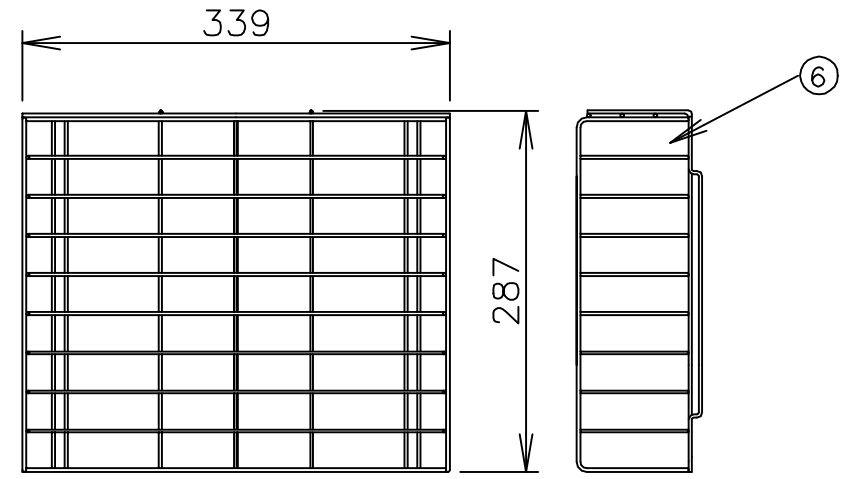
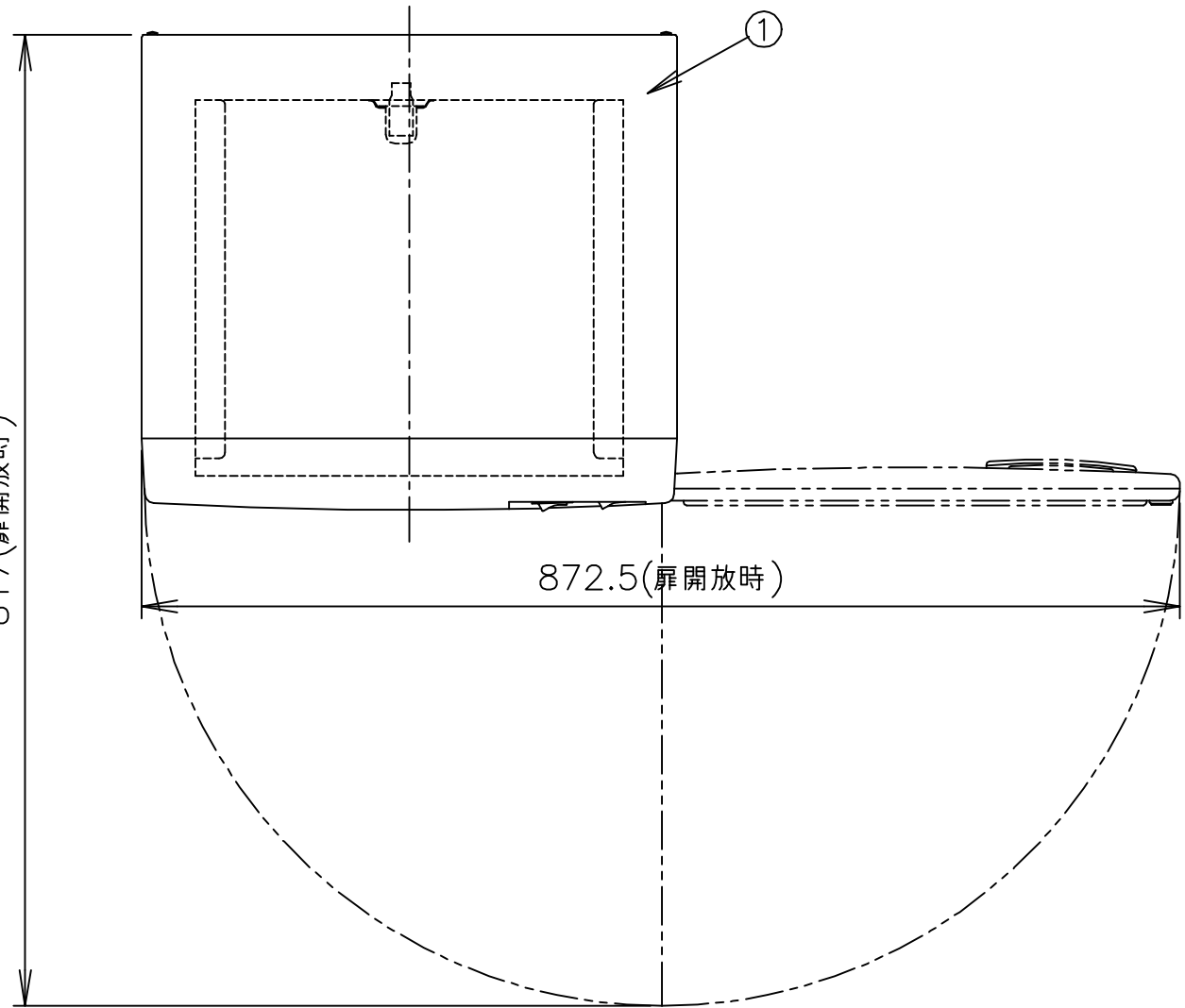
寸法単位:mm

⑧		
⑦	電源コード	0.75mm <sup>2</sup> 3芯キャプタイヤ
⑥	棚皿	SUS304
⑤	ドレーン受け	ABS
④	把手	PP
③	扉	ABS AES/PC
②	操作パネル	表示付
①	本体	カラー鋼板

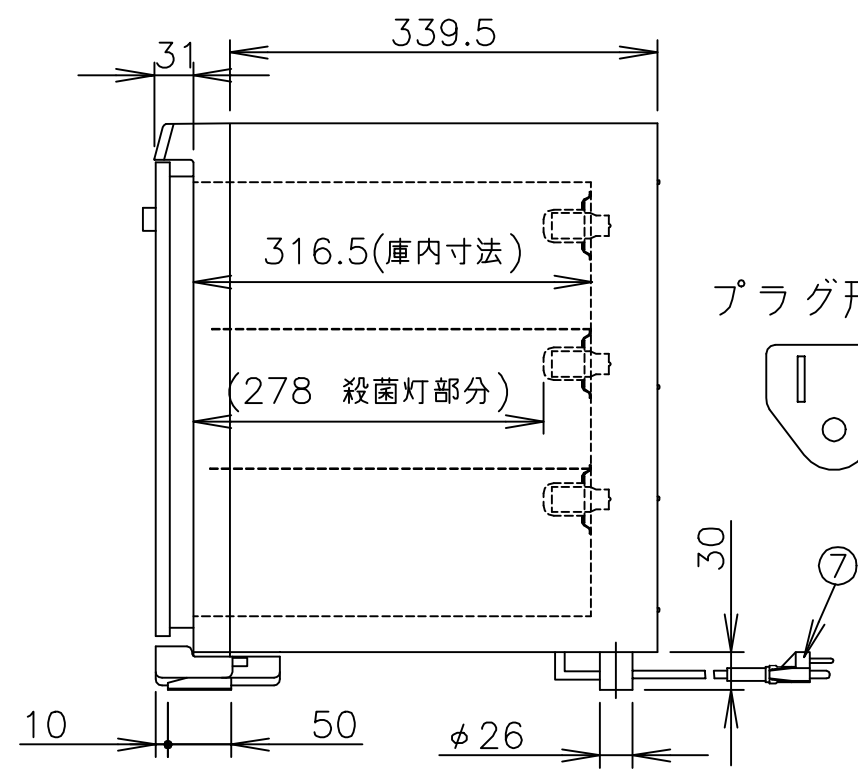
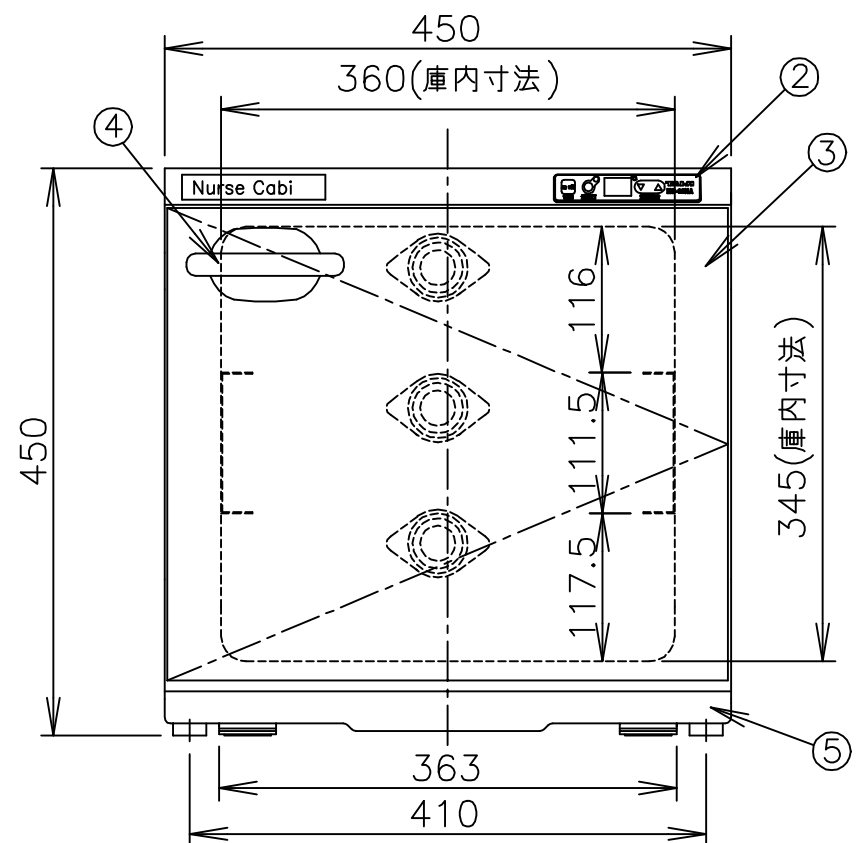
品番	名称	仕様	備考
----	----	----	----



817(扉開放時)



コード位置  
A 40  
B 50



プラグ形状 3芯 キャプタイヤ

承認	検図	製図	尺度	商品説明図 <b>タイジ株式会社</b>	品名	ホットキャビ	商品コード	011033
		伊東	1:6		型式	HC-38NA	発行日	2003年11月6日
符号	改訂項目	年月日						