

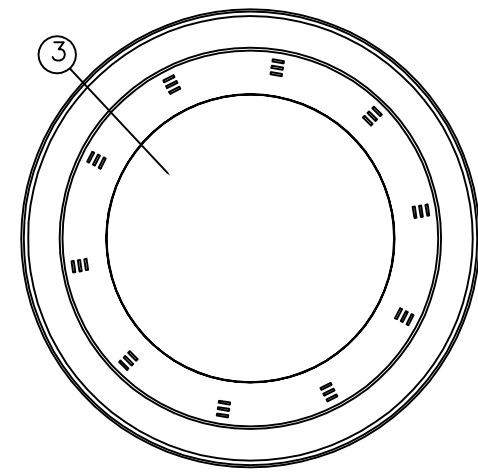
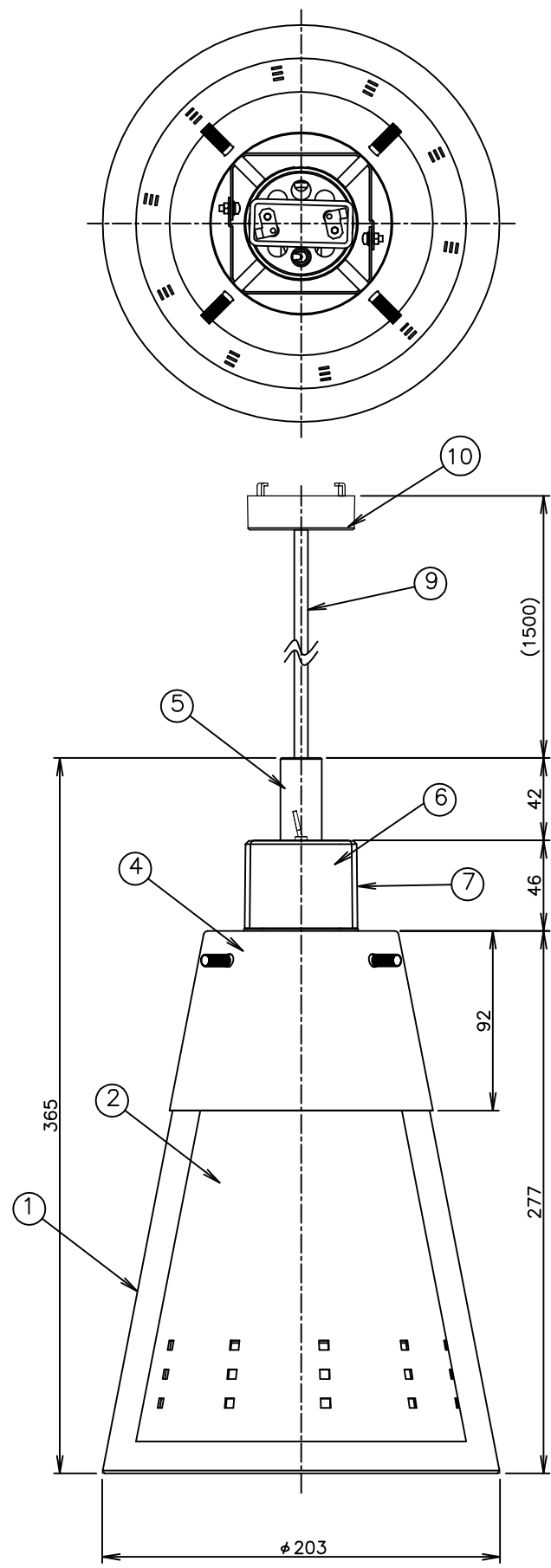
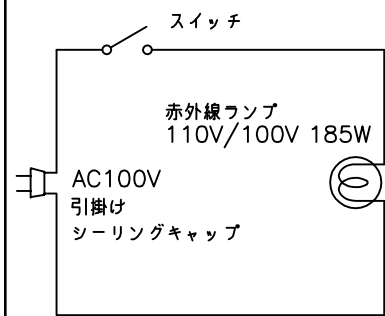
TAIJI

仕 様

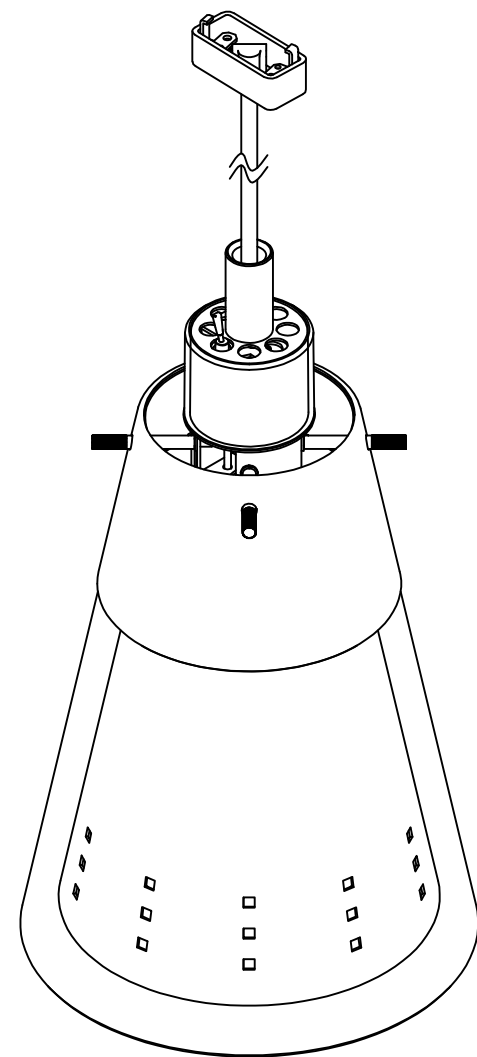
メーカー名 タイジ株式会社
 品 番 ランプウォーマー
 型 式 ILA-18(G)
 定格電圧 単相100V 50/60Hz
 消費電力 185W
 外形寸法 φ203×H365
 ファン仕様 赤外線ファン
 110V/100V 185W
 口金 E26
 質 量 1.7Kg

寸法単位: mm

⑩	角型引掛けシーリングキャップ (引掛けシーリング)
⑨	電源コード 0.75mm ² 2芯丸打ちコード
⑧	トップパイプ ステンレス
⑦	アクリルスイッチカバー アクリル
⑥	スイッチカバー 鉄 (色:クロムメッキ)
⑤	スイッチ
④	上加バー 鉄 (色:金色メッキ)
③	ファン 赤外線ファン 185W
②	リフレクター 鉄 (色:クロムメッキ)
①	カバー アクリル
品番	名 称 仕 様 備 考



底面より



参考アイソメ図

△	-----	XXXXX	承認	検図	製図	尺度	商品説明図 タイジ株式会社	品名	ランプウォーマー	商品コード	061100
△	-----	XXXXX			HASHIMOTO	1:3		型式	ILA-18(G)	発行日	2015年4月14日
符号	改訂項目	年月日									