

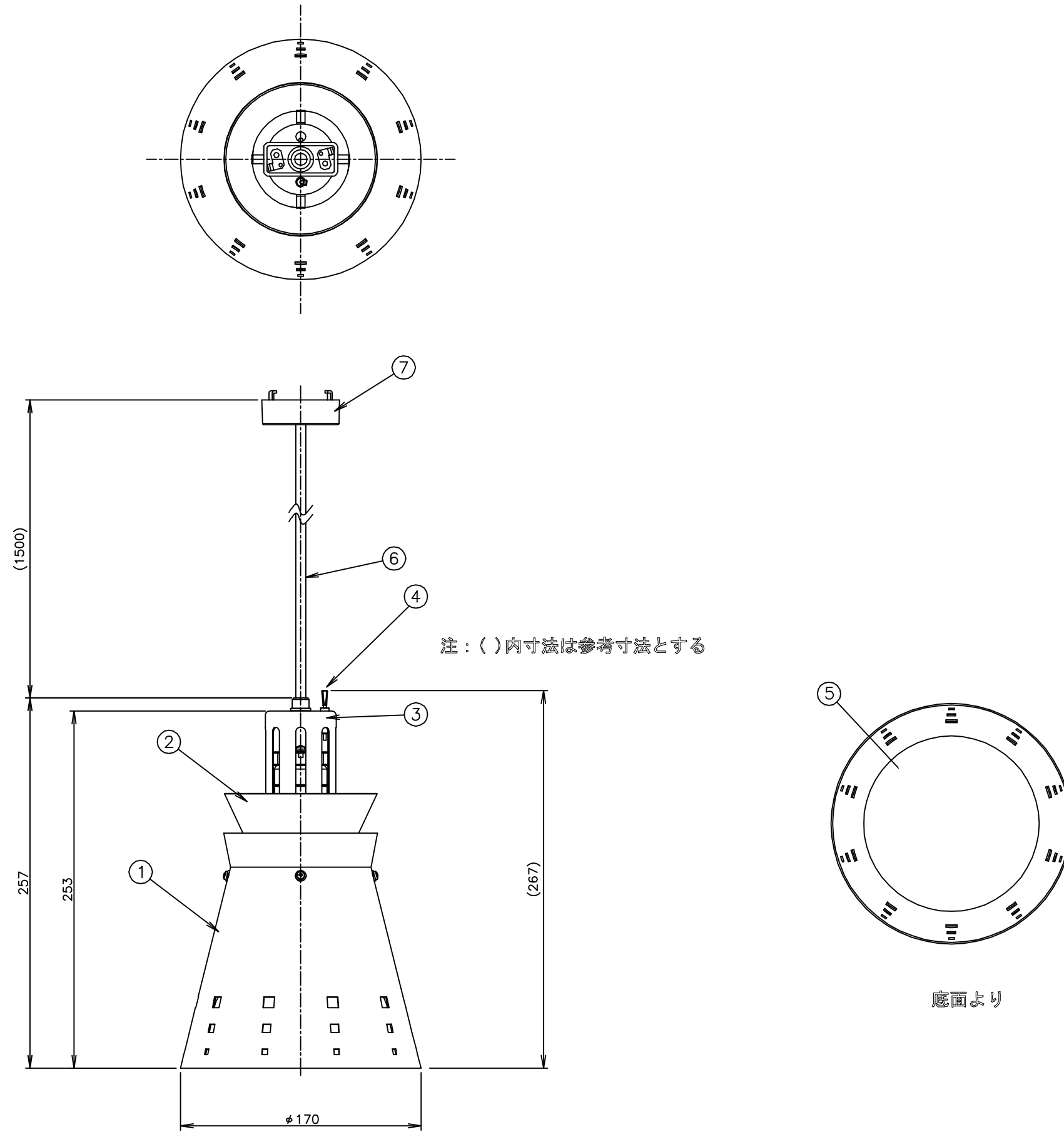
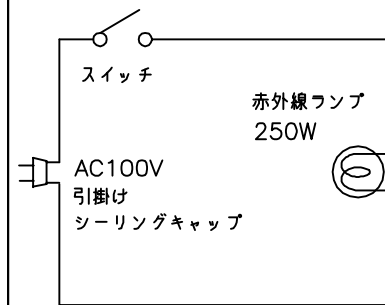
**TAIJI**

仕 様

メーカー名 タイジ株式会社  
 品番 ランプウォーマー  
 型式 ILC-25(GR)  
 定格電圧 単相100V 50/60Hz  
 消費電力 250W  
 外形寸法 φ170×H257  
 ランプ仕様 赤外線ランプ 250W 口金E26  
 質量 650g

寸法単位:mm

⑧			
⑦	角型引掛けシーリングキャップ (引掛けシーリング)		
⑥	電源コード	0.75mm <sup>2</sup> 2芯丸打ちコード	
⑤	ランプ	赤外線ランプ 250W	
④	スイッチ		
③	ソケットカバー	アルミニウム (色:ゴールド)	
②	リフレクター-B	アルミニウム (色:レッド)	
①	リフレクター-A	アルミニウム (色:ゴールド)	
品番	名称	仕様	備考



△	寸法変更	2007・11・7	承認	検図	製図	尺度	商品説明図 <b>タイジ株式会社</b>	品名	ランプウォーマー	商品コード	061070
	符号	改訂項目	年月日		橋本	1:3		型式	ILC-25(GR)	発行日	2008年3月26日