

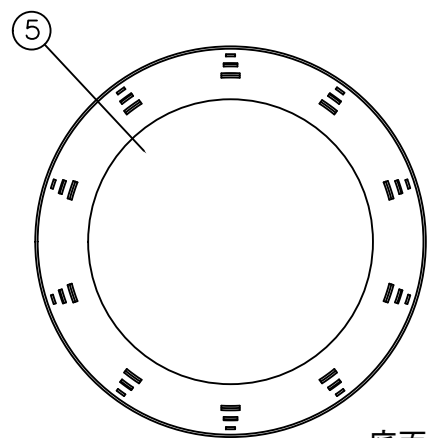
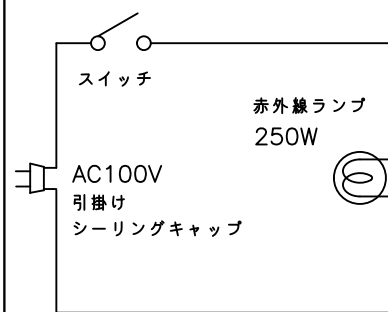
TAIJI

仕 様

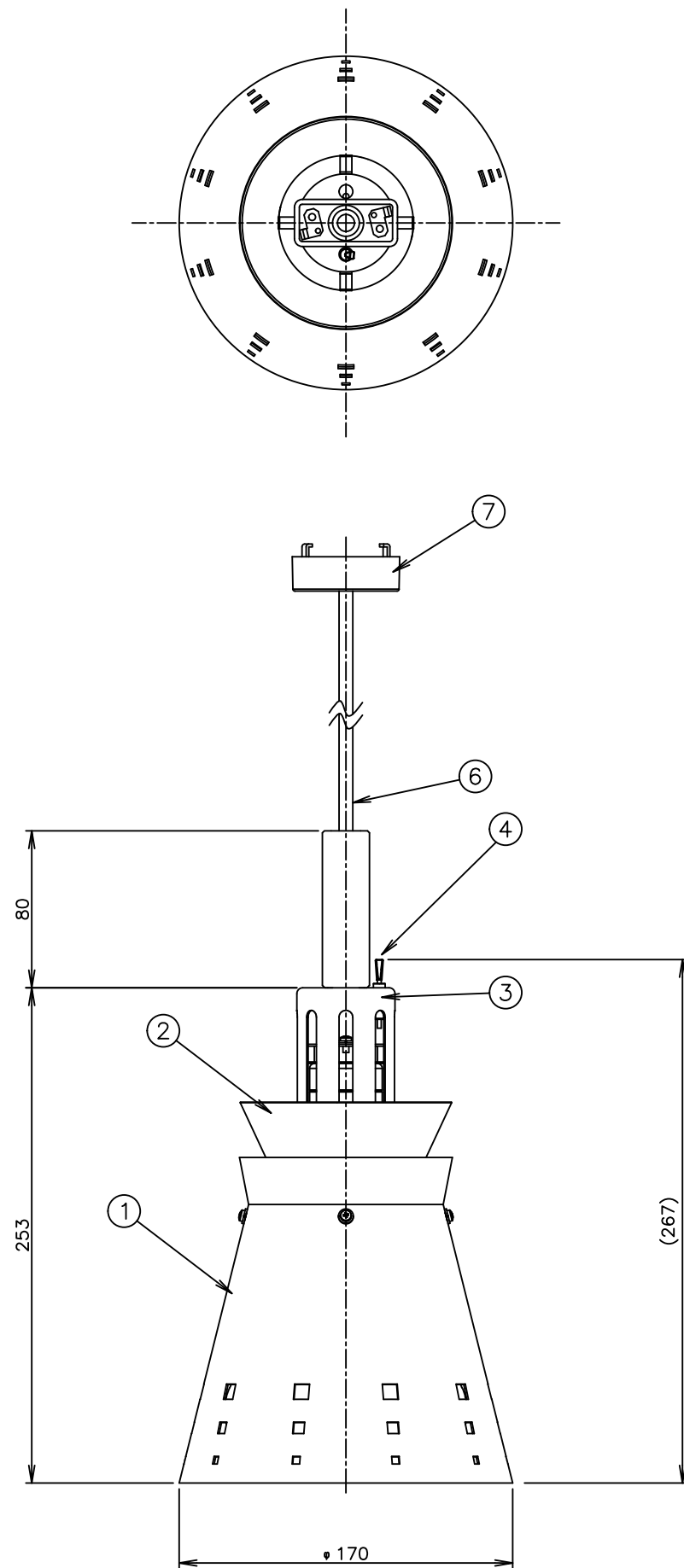
メーカー名 タイジ株式会社
 品 番 ランプウォーマー
 型 式 ILC-25(GR)
 定格電圧 単相 100V 50/60Hz
 消費電力 250W
 外形寸法 φ170×H257
 ランプ仕様 赤外線ランプ* 250W □金E26
 質 量 650g

寸法単位:mm

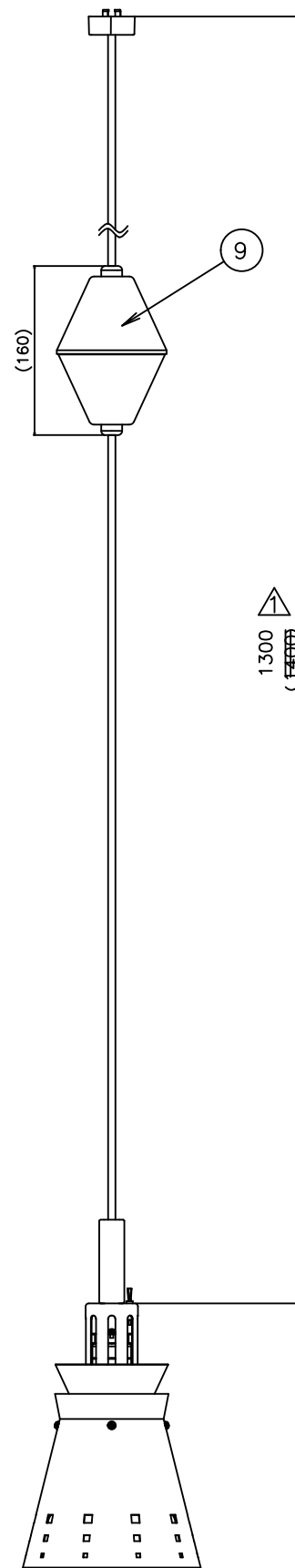
⑧			
⑦	角型引掛けシーリングキャップ*	(引掛けシーリング*)	
⑥	電源コード*	0.75mm ² 2芯丸打ちコード*	
⑤	ランプ*	赤外線ランプ* 250W	
④	スイッチ		
③	ソケットカバー	アルミニウム (色:ゴールド)	
②	リフレクター-B	アルミニウム (色:レッド)	
①	リフレクター-A	アルミニウム (色:ゴールド)	
品番	名 称	仕 様	備 考



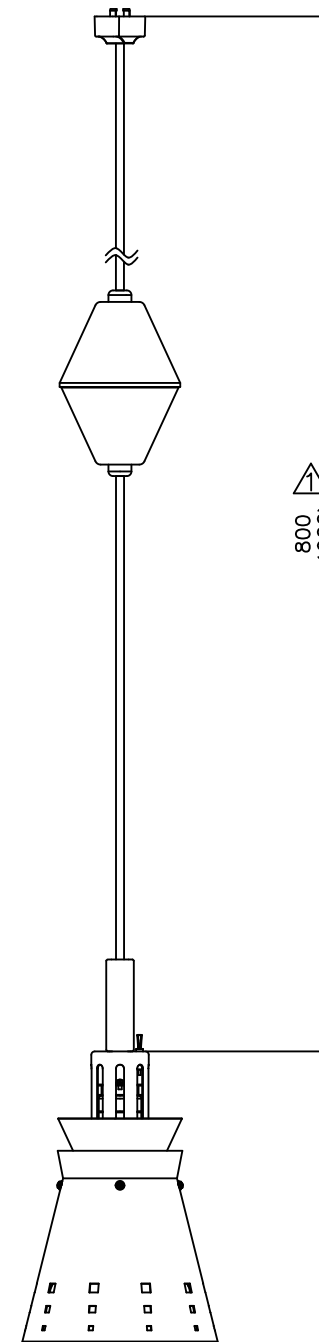
底面より



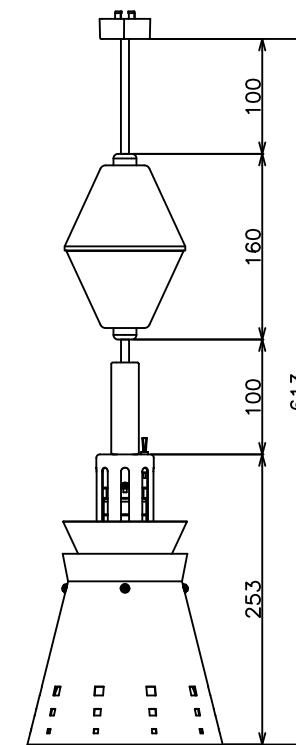
注:()内寸法は参考寸法とする



標準長
(伸ばした状態)



標準長
(縮めた状態)



最短加工
(縮めた状態)

△	寸法変更	2016/6/1	承認	検図	製図	尺 度	商品説明図	品名	ランプウォーマー	商品コード	
△	改訂項目	年 月 日			橋本	1:3	タイジ株式会社	型式	ILC-25(GR) オプション 自在器付き	発行日	2016年7月5日