

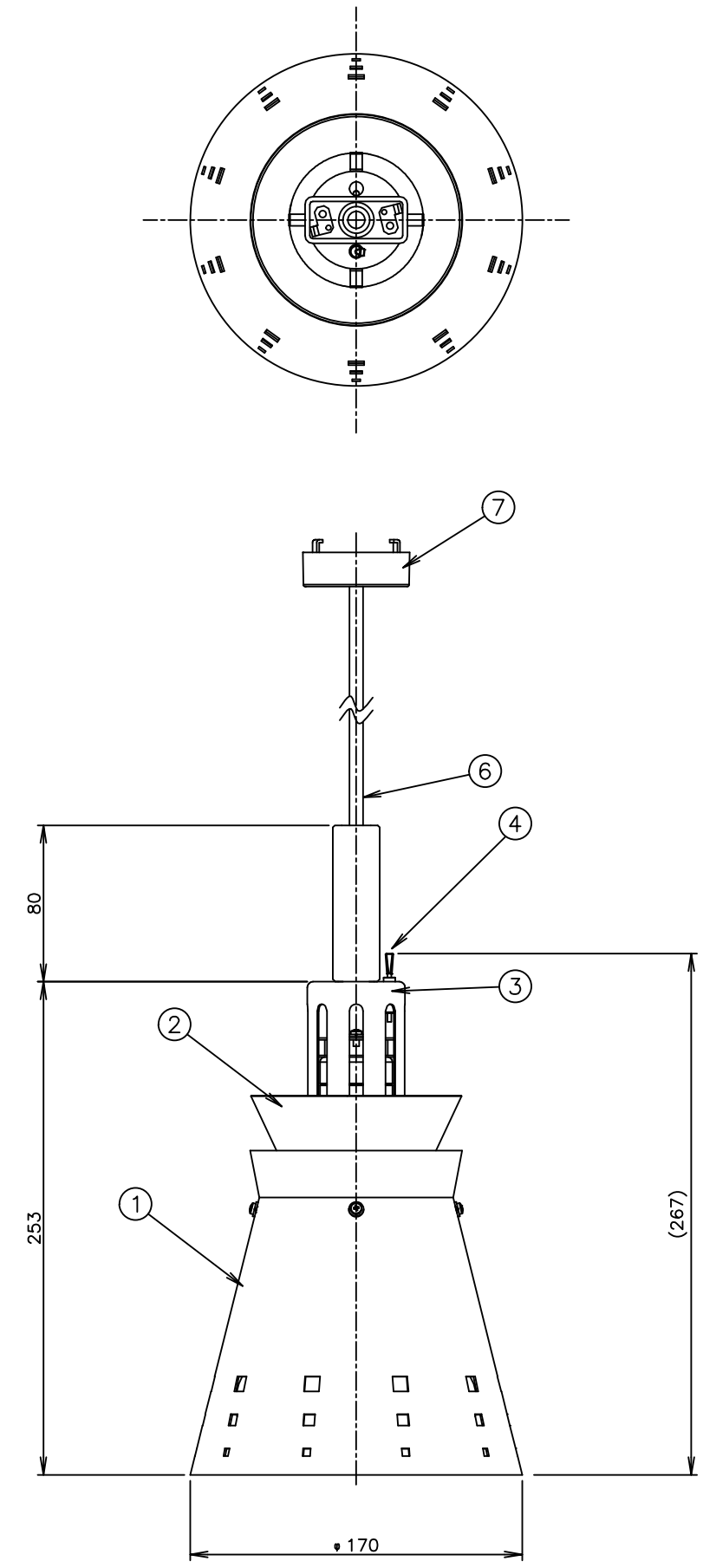
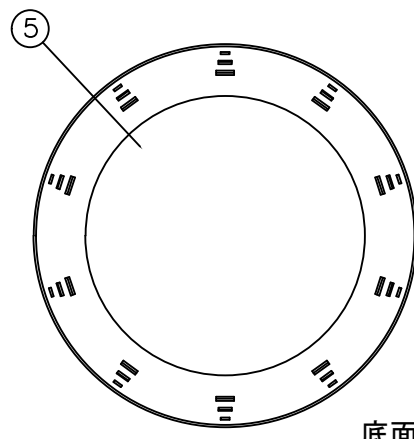
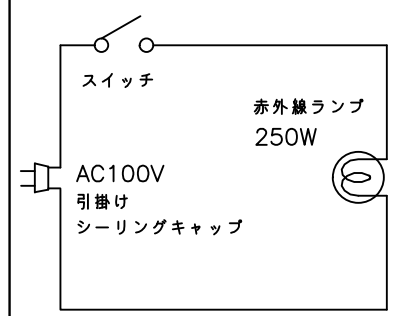
TAIJI

仕 様

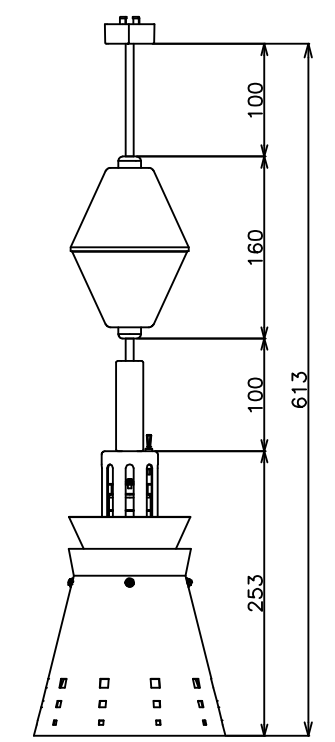
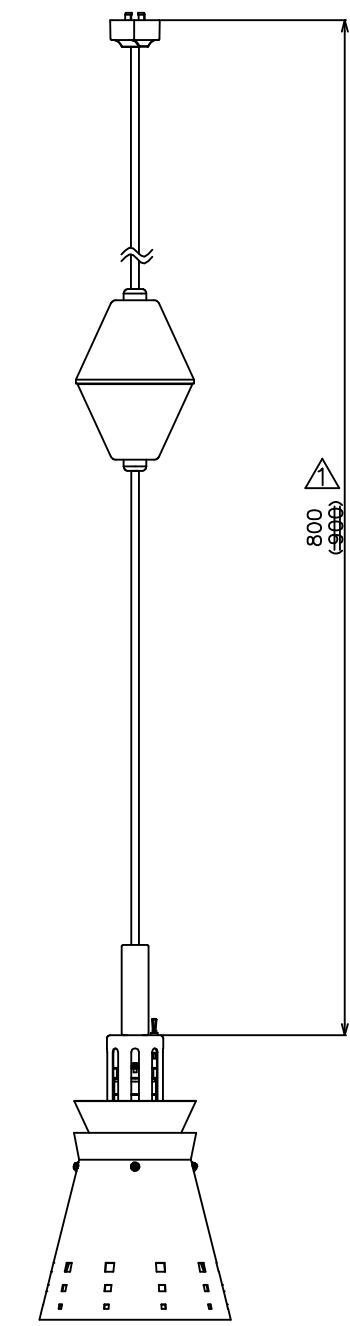
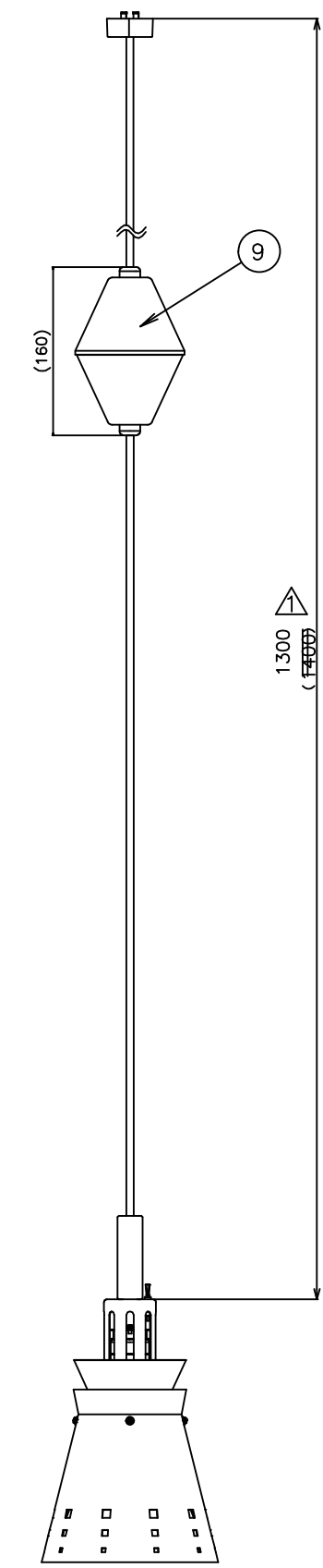
メーカー名 タイジ株式会社
 品 番 ランプウォーマー
 型 式 ILC-25(S)
 定格電圧 単相100V 50/60Hz
 消費電力 250W
 外形寸法 φ170×H257
 ランプ仕様 赤外線ランプ 250W □金E26
 質 量 650g

寸法単位:mm

⑧			
⑦	角型引掛けシーリングキャップ	(引掛けシーリング)	
⑥	電源コード	0.75mm ² 2芯丸打ちコード	
⑤	ランプ	赤外線ランプ 250W	
④	スイッチ		
③	ソケットカバー	アルミニウム (色:シルバー)	
②	リフレクター-B	アルミニウム (色:シルバー)	
①	リフレクター-A	アルミニウム (色:シルバー)	
品番	名称	仕様	備考



注:()内寸法は参考寸法とする



△	寸法変更	2016/6/1	承認	検図	製図	尺度	商品説明図	品名	ランプウォーマー	商品コード
	改訂項目	年月日						橋本	1:3	タイジ株式会社