

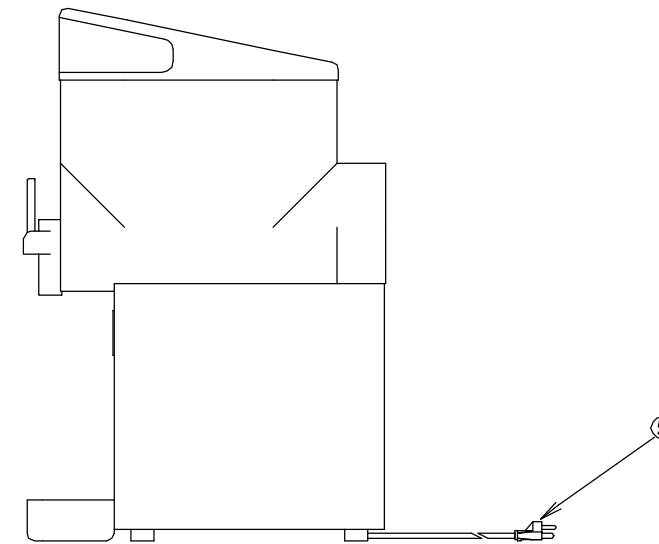
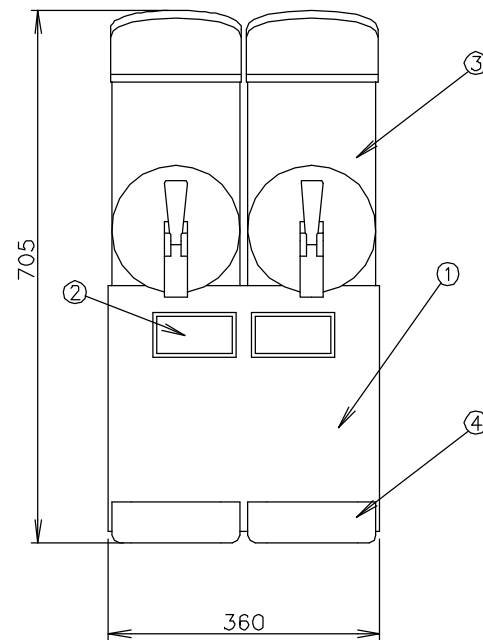
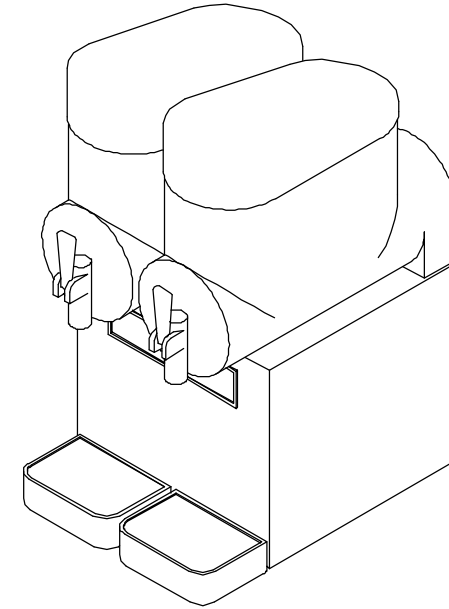
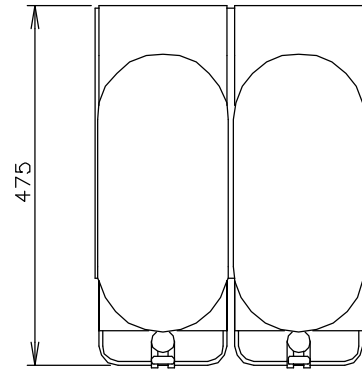
TAIJI

仕 様

メーカー名 タイジ株式会社
 品 名 フローズンマシン
 型 式 MT-2
 定格電圧 単相100V 50/60Hz
 消費電力 1KW/1.1KW
 安全装置 圧カスイッチ・ラインヒューズ
 外形寸法 W360×D475×H705
 質 量 37Kg
 付 属 品 変換プラグ

寸法単位:m m

⑧			
⑦			
⑥			
⑤	電源コード		
④	ドレイン受け		
③	ボウル		
②	操作パネル		
①	本体		
品番	名 称	仕 様	備 考



			承認	検図	製図	尺度	商品説明図 タイジ株式会社	品名	フローズンマシン	商品コード	882003
符号	改訂項目	年 月 日			小林	1:10		型式	MT-2	発行日	2008年9月24日