

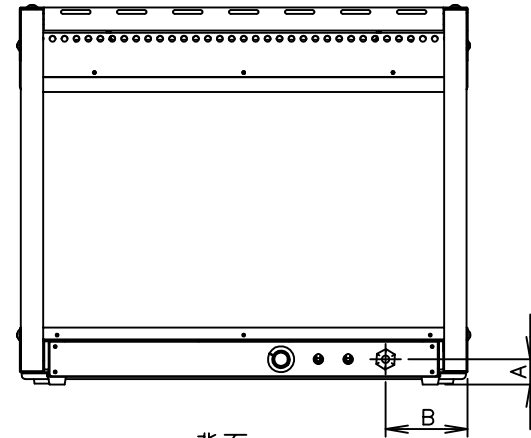
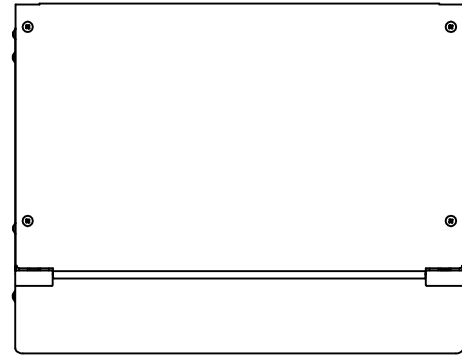
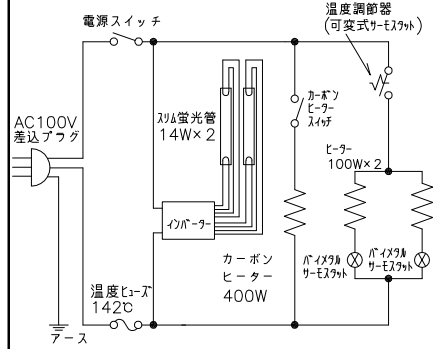
TAIJI

仕 様

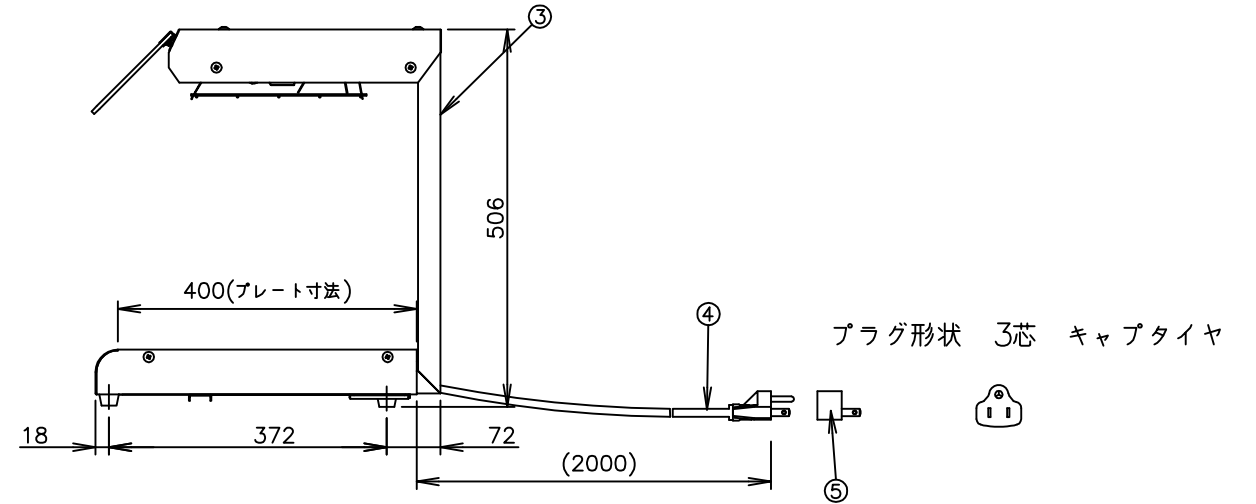
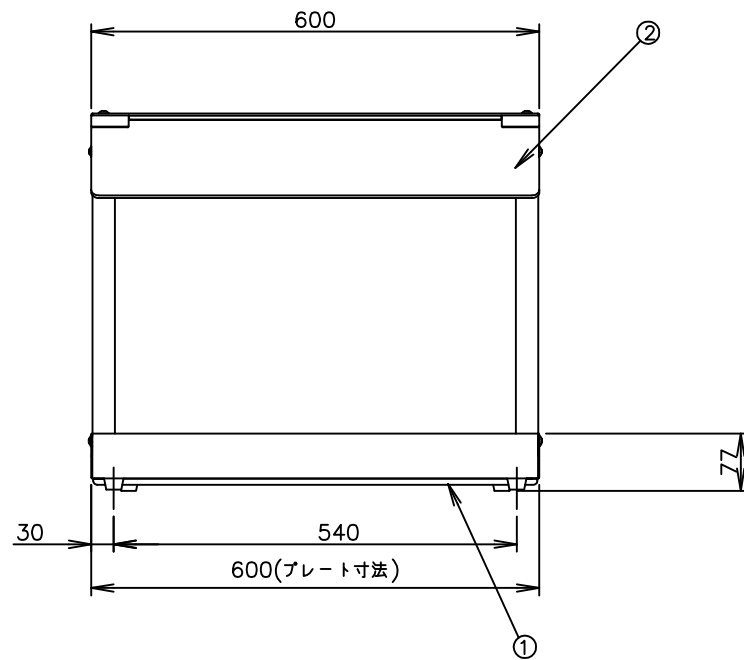
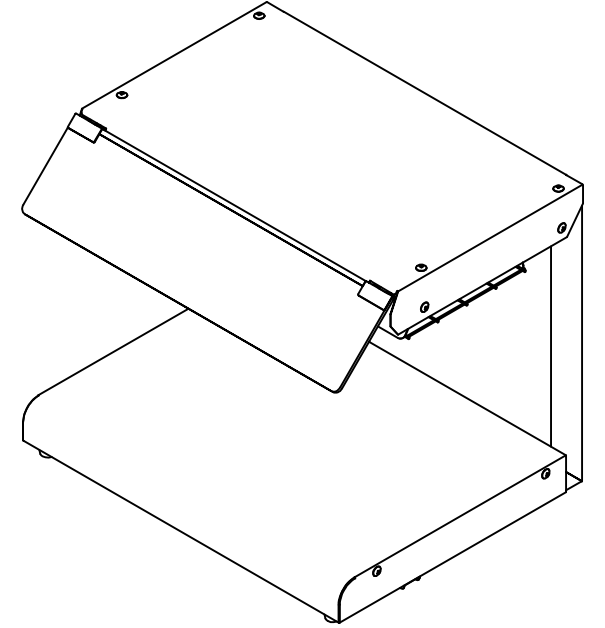
| | |
|---------------------|--------------------------|
| メーカー名 | タイジ株式会社 |
| 品 番 | 温蔵オープンショーケース |
| 型 式 | OS-P60STE |
| 定格電圧 | 単相100V 50/60Hz |
| 消費電力 | 28~628W |
| 空周温度 | 40℃~75℃ |
| 温度調節 | 可変式サーモスタット |
| 安全装置 | 温度ヒューズ、ハイマolar-ヒューズ |
| 照明ランプ | 省エネ型スリム蛍光灯 14W×2 |
| カーボン ランプ ヒーター | 400W |
| プレート ヒーター | 200W |
| 外形寸法 | W600×D462×H506 *ビス含まず |
| プレート 寸法 | W600×D400 |
| 質 量 | 16Kg |

寸法単位:m m

| ⑧ | | | |
|----|-------|------------------------------|-----|
| ⑦ | | | |
| ⑥ | | | |
| ⑤ | 変換プラグ | | |
| ④ | 電源コード | 0.75mm ² 3芯キャプタイヤ | |
| ③ | 支 柱 | SUS304 | |
| ② | ガ ード | ポリカーボネイト | |
| ① | 本 体 | SUS430 | |
| 品番 | 名 称 | 仕 様 | 備 考 |



電源コード位置
A 34
B 110



| | | | | | | | | |
|--------|------------------------|-----------|------|-------------------------|----|--------------|-------|-------------|
| 承認 | 検図 | 製図 | 尺度 | 商品説明図 タイジ株式会社 | 品名 | 温蔵オープンショーケース | 商品コード | 061080 |
| 空周温度変更 | 2012年8月8日 Hashimoto | Hashimoto | 1:10 | | 型式 | OS-P60STE | 発行日 | 2011年03月05日 |
| 符号 | 改訂項目 | 年 月 日 | | | | | | |