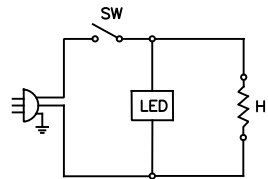


仕 様

| | |
|-------|-----------------------------|
| メーカー名 | タイジ株式会社 |
| 品 名 | デシャップウォーマー |
| 型 式 | DW-60 |
| 定格電圧 | 単相100V 50/60Hz |
| 消費電力 | 605W |
| 周囲温度 | 60~80℃ (標準) |
| 照明ランプ | 蛍光灯LED 電球色3000K 口金サイズG13 |
| 外形寸法 | W600×D175×H51 |
| 質 量 | 3.4Kg |
| 付属品 | 交換プラグ、六角キーレンチ |

寸法単位:mm

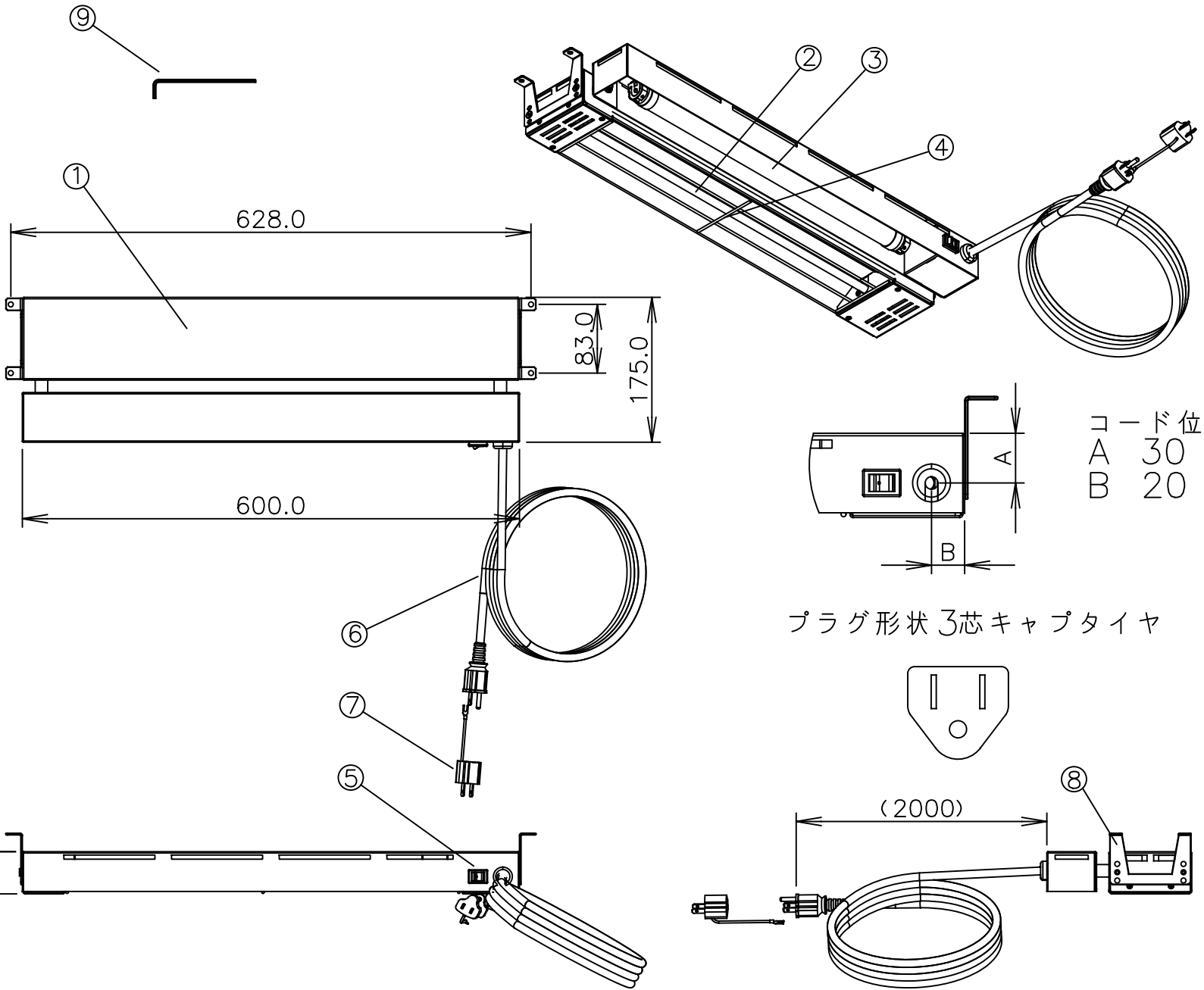
| | | | |
|----|----------|------------------------------|----|
| ⑨ | 六角レンチ | 寸法3mm | |
| ⑧ | 取付けブラケット | SUS430 HL | |
| ⑦ | 交換プラグ | | |
| ⑥ | 電源コード | 1.25mm ² 3芯キャプタイヤ | |
| ⑤ | 電源スイッチ | ロッカースイッチ | |
| ④ | ワイヤーガード | SUS304 φ3 | |
| ③ | LED照明 | 直管型LED 15W 5W | |
| ② | ヒーター | シーズヒーター AC100V600W | |
| ① | 本体 | SUS430 HL | |
| 品番 | 名称 | 仕様 | 備考 |



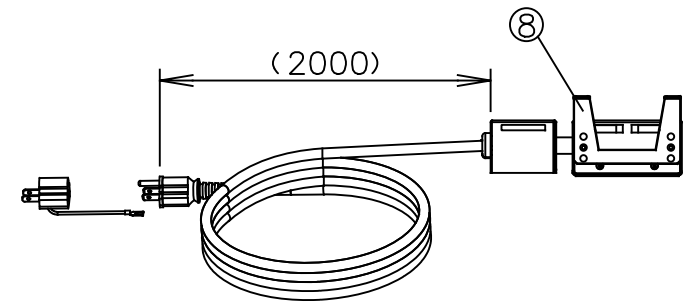
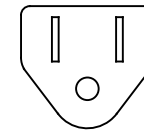
H : ヒーター
LED : LED照明
SW : 電源スイッチ

取付けブラケット
ねじ留め可変
12.0、22.0、32.0

51.0



プラグ形状 3芯キャプタイヤ



| | | | | | | | | |
|----|------|--------|-----|----------------|----|------------|-------|-------------|
| 承認 | 検印 | 製図 | 尺度 | 商品説明図 | 品名 | デシャップウォーマー | 商品コード | ***** |
| | | Sasada | 1:5 | タイジ株式会社 | 型式 | DW-60 | 発行日 | 2025年 1月 8日 |
| 符号 | 改訂項目 | 年 月 日 | | | | | | |