

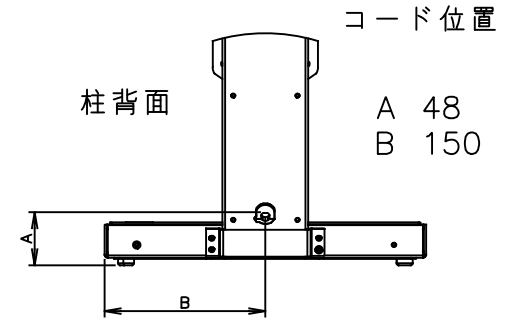
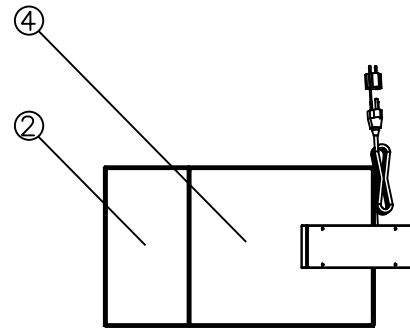
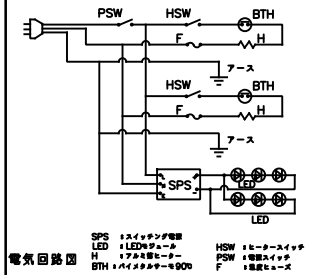
TAIJI

仕様

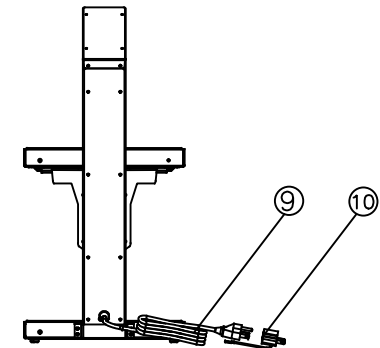
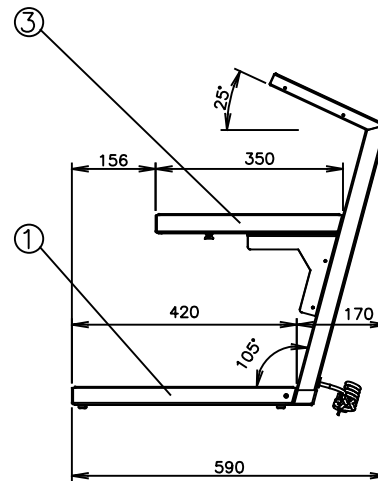
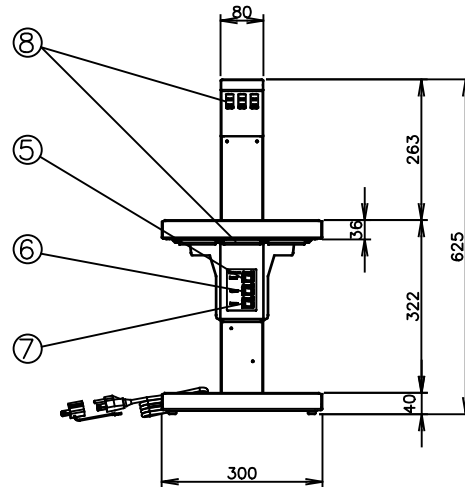
メーカー名	タイジ株式会社
品名	2段式プレートヒーター
型式	PHW-300(GK)
定格電圧	単相 100V 50/60Hz
消費電力	240W
加熱方法	アルミ箔ヒーター
温度	85℃制御
温度調節	バイメタルサーモスタット
安全装置	温度ヒューズ
外形寸法	W300×D590×H625
プレート寸法	下段：W300×D420 上段：W300×D350
質量	11.7Kg
付属品	交換プラグ

寸法単位：mm

⑩	交換プラグ		
⑨	電源コード	0.75mm ² 3芯2PNCT 2m	
⑧	LED照明	電球色	
⑦	下段スイッチ		
⑥	上段スイッチ		
⑤	電源スイッチ		
④	上段プレート	強化ガラス 黒色	
③	上段本体	SUS430	
②	下段プレート	強化ガラス 黒色	
①	下段本体	SUS430	
品番	名称	仕様	備考



プラグ形状 3芯 キャプタイヤ



承認	検図	製図	尺度	商品説明図	品名	商品コード
		SASADA	1:10	タイジ株式会社	2段式プレートヒーター	065003
符号	改訂項目	年月日			型式	発行日
					PHW-300(GK)	2025年1月22日